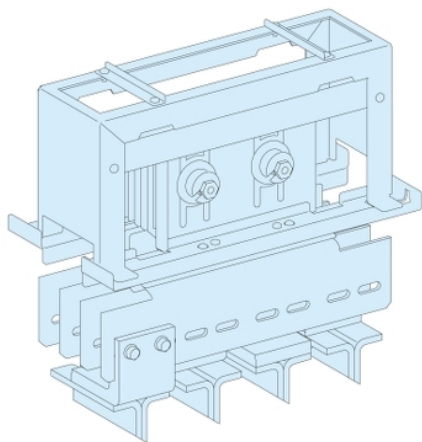


Fiche produit

Caractéristiques

04715

Liaison Canalis 1600 A NW 3P



Principales

Gamme	Prisma
Fonction produit	Interface et raccordement Canalis
Catégorie d'accessoire / de pièce détachée	Accessoire d'interface

Complémentaires

Raccordement appareil-armoire	KT avec Canalis
Description des pôles	3P
Installation description	Cellule - largeur 650 mm
Profondeur de l'armoire	600 mm: face avant 600 + 400 mm: face arrière
Produit installé	Masterpact: extraire NW08...16 - contrôle: par maneton vertical installation Masterpact: fixe NW08...16 - contrôle: par maneton vertical installation
[Ie] courant assigné d'emploi	1600 A
Quantité du lot	Lot de 1
Hauteur	350 mm
Largeur	575 mm
Profondeur	450 mm
Poids du produit	42,06 kg
Couleur	Acier inoxydable

Environnement

Normes	NF EN 61439-2 CEI 61439-1
Certifications du produit	ASEFA

Durabilité de l'offre

Statut environnemental de l'offre	Produit Green Premium
Sans SVHC REACH	Oui
Directive RoHS UE	Conforme Déclaration RoHS UE
Sans métaux lourds toxiques	Oui
Sans mercure	Oui
Information sur les exemptions RoHS	Oui
Régulation RoHS Chine	Déclaration RoHS Pour La Chine
Profil environnemental	Profil Environnemental Du Produit
Profil de circularité	Informations De Fin De Vie

Garantie contractuelle

Garantie

18 mois
