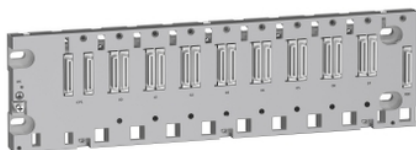


# Fiche produit

## Caractéristiques

# BMEXBP0800H

Modicon X80 - rack - 8 positions Ethernet+bus  
X pour M580 - durci



### Principales

Gamme de produits	Modicon X80
Type d'accessoires / pièces séparées	Rack renforcé
Application spécifique du produit	Pour environnements sévères

### Complémentaires

Nombre d'emplacements	8 bus X + Ethernet
Accessoires associés	Module E/S BMX processor Module application spécifique Alimentation BMXCPS BME processor
Puissance consommée en W	211 MW 3,3 V CC 3,9 W 24 V CC
Raccordement électrique	1 connecteur (XBE) module d'extension
Mode de fixation	Avec 4 vis - (diamètre: 4,32...6,35 mm, monté sur panneau Avec 4 vis M6, monté sur platine Par clips, monté sur rail DIN symétrique 35 mm
Consommation électrique	64 mA à 3,3 V CC 164 mA à 24 V CC
Fiabilité MTBF	1700000 H
Poids du produit	1,06 kg

### Environnement

Degré de protection IP	IP20
Température ambiante de fonctionnement	-25...70 °C
Humidité relative	5...95 % sans condensation
Directives	2014/35/EU - directive basse tension 2014/30/EU - compatibilité électromagnétique 2014/34/EU - ATEX directive 2012/19/UE - directive WEEE
Certifications du produit	CE UL CSA RCM EAC Marine marchande ATEX zone 2/22 IECEx zone 2/22

Normes	EN/IEC 61131-2 EN/CEI 61010-2-201 UL 61010-2-201 CSA C22.2 No 61010-2-201 IACS E10 EN/CEI 61000-6-5 EN/IEC 61850-3 EN/IEC 60079-0
Caractéristique d'environnement	Gas resistant class Gx se conformer à ISA S71.04 Gas resistant class 3C4 se conformer à CEI 60721-3-3 Résistant à la poussière class 3S4 se conformer à CEI 60721-3-3 Sand resistant class 3S4 se conformer à CEI 60721-3-3 Salt resistant niveau 2 se conformer à IEC 68252 Mold growth resistant class 3B2 se conformer à CEI 60721-3-3 Fungal spore resistant class 3B2 se conformer à CEI 60721-3-3 Zone dangereuse Classe I Division 2
Traitement de protection	Vernis de tropicalisation

## Emballage

Type d'emballage 1	PCE
Nombre d'unité par paquet	1
Poids de l'emballage (Kg)	910 g
Hauteur de l'emballage 1	6,5 cm
Largeur de l'emballage 1	15,5 cm
Longueur de l'emballage 1	45,5 cm
Type d'emballage 2	S04
Nb produits dans l'emballage 2	9
Poids de l'emballage 2	8,79 kg
Hauteur de l'emballage 2	30 cm
Largeur de l'emballage 2	40 cm
Longueur de l'emballage 2	60 cm

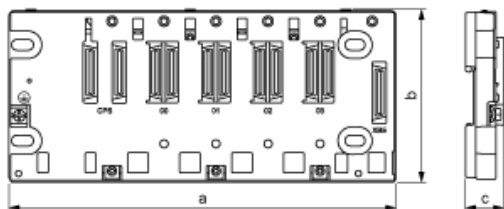
## Durabilité de l'offre

Statut environnemental de l'offre	Produit Green Premium
Régulation REACH	<a href="#">Déclaration REACH</a>
Sans SVHC REACH	Oui
Directive RoHS UE	Conformité pro-active (Produit en dehors du scope légal RoHS UE) <a href="#">Déclaration RoHS UE</a>
Sans mercure	Oui
Information sur les exemptions RoHS	<a href="#">Oui</a>
Régulation RoHS Chine	<a href="#">Déclaration RoHS Pour La Chine</a>
Profil environnemental	<a href="#">Profil Environnemental Du Produit</a>
Profil de circularité	<a href="#">Informations De Fin De Vie</a>
DEEE	Sur le marché de l'Union Européenne, le produit doit être mis au rebut selon un protocole spécifique de collecte des déchets et ne jamais être jeté dans une poubelle d'ordures ménagères.

## Garantie contractuelle

Garantie	18 mois
----------	---------

Dimensions



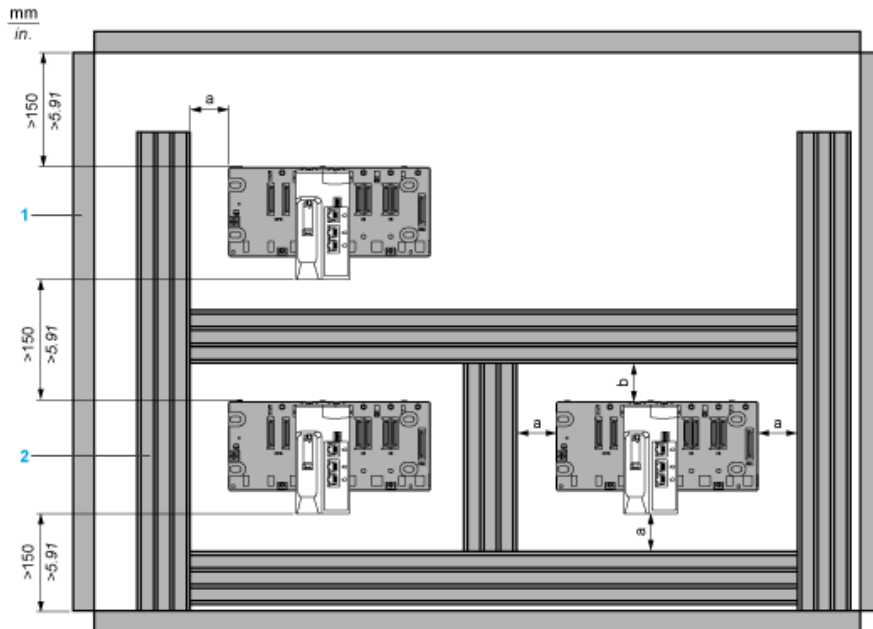
Dimensions in mm

a		b	c
Empty Rack	Rack With Extender Module Mounted	105.11 NOTE: Overall height is 134.6 with a CPU mounted.	19
372.8	373.98		

Dimensions in in.

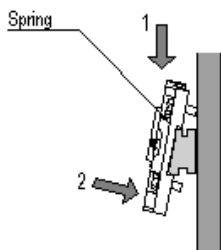
a		b	c
Empty Rack	Rack With Extender Module Mounted	4.14 NOTE: Overall height is 5.30 with a CPU mounted.	0.75
14.68	14.72		

Minimum Clearance

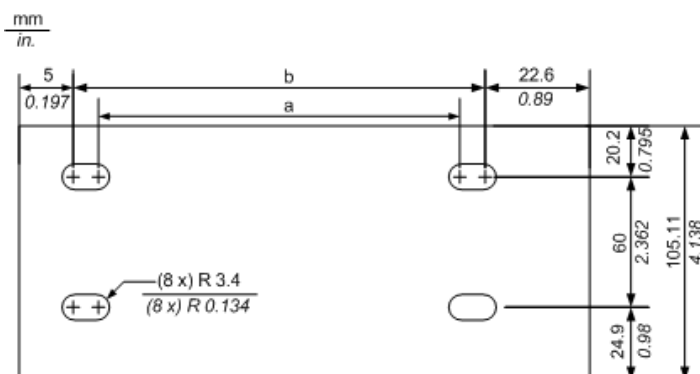


- 1 Installation or casing
- 2 Wiring duct or tray
- a Side and bottom clearance: > 60 mm (2.36 in.)
- b Top clearance: > 80 mm (3.15 in.)

Mounting a Rack on a DIN rail



Mounting and Fastening the Rack on Panels



NOTE: You can use M4, M5, M6, or UNC #6 screws in the fastening holes.

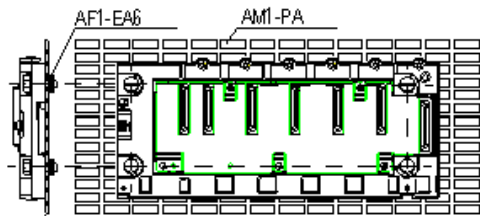
Dimensions in mm

a	b
332.5	345.2

Dimensions in in.

a	b
13.09	13.59

### Mounting on Tequick Grid AM1-PA and AM3-PA Mounting Grids



Fasten the rack with four M4, M5, M6 or UNC #6 screws