

Connecteurs - PP-H 2,5/1-L - 3210062

Remarque : les données indiquées ici sont tirées du catalogue en ligne. Vous trouverez toutes les informations et données dans la documentation utilisateur. Les conditions générales d'utilisation pour les téléchargements sur Internet sont applicables.
(<http://phoenixcontact.fr/download>)



Connecteurs, type de raccordement: Raccordement Push-in, nombre de connexions: 1, nombre de pôles: 1, section :0,14 mm² - 4 mm², AWG: 26 - 12, largeur: 5,2 mm, hauteur: 40,2 mm, coloris: gris

L'image montre la version en coloris gris

Description du produit

Élément enfichable gauche, boîtier gauche sans cran d'arrêt, ouvert à droite sans flasque

Propriétés produit

- Grande surface utile pour le repérage
- Avec les connecteurs de technologie COMBI Push-in à confectionner individuellement, chaque tâche dispose d'une solution réalisable par l'utilisateur.
- Testé pour applications ferroviaires

Données commerciales

Unité de conditionnement	50 STK
Quantité minimum de commande	50 STK
GTIN	 4 046356 333474
GTIN	4046356333474
Poids par pièce (hors emballage)	0,003 kg
Numéro du tarif douanier	85366990
Pays d'origine	Pologne

Caractéristiques techniques

Généralités

Nombre de pôles	1
Nombre d'étages	1
Nombre de connexions	1
Potentiels	1
Section nominale	2,5 mm ²

Connecteurs - PP-H 2,5/1-L - 3210062

Caractéristiques techniques

Généralités

Coloris	gris
Matériau isolant	PA
Classe d'inflammabilité selon UL 94	V0
Domaine d'application	Industrie ferroviaire
	Construction mécanique
	Construction d'installations
Courant de charge maximal	24 A (pour une section de conducteur de 2,5 mm ²)
Tension de choc assignée	6 kV
Degré de pollution	3
Catégorie de surtension	III
Groupe d'isolant	I
Puissance dissipée maximale en condition nominale	0,77 W
Courant de charge maximal	24 A (pour une section de conducteur de 4 mm ²)
Intensité nominale I _N	24 A
Tension nominale U _N	500 V
Paroi latérale ouverte	non
Indice relatif température matériau isolant (Elec. ; UL 746 B)	130 °C
Indice de température matériau isolant (DIN EN 60216-1 (VDE 0304-21))	130 °C
Utilisation d'un isolant statique au froid	-60 °C
Comportements au feu pour véhicules ferroviaires (DIN 5510-2)	Test réussi
Contrôle avec une flamme d'essai (DIN EN 60695-11-10)	V0
Indice de l'oxygène (DIN EN ISO 4589-2)	>32 %
NF F16-101, NF F10-102 classe 1	2
NF F16-101, NF F10-102 classe F	2
Inflammabilité en surface NFPA 130 (ASTM E 162)	réussi
Densité de gaz de combustion optique spécifique NFPA 130 (ASTM E 662)	réussi
Toxicité des gaz de combustion NFPA 130 (SMP 800C)	réussi
Émission de chaleur calorimétrique NFPA 130 (ASTM E 1354)	28 MJ/kg
Protection anti-incendie pour véhicules ferroviaires (DIN EN 45545-2) R22	HL 1 - HL 3
Protection anti-incendie pour véhicules ferroviaires (DIN EN 45545-2) R23	HL 1 - HL 3
Protection anti-incendie pour véhicules ferroviaires (DIN EN 45545-2) R24	HL 1 - HL 3
Protection anti-incendie pour véhicules ferroviaires (DIN EN 45545-2) R26	HL 1 - HL 3

Dimensions

Largeur	5,2 mm
Longueur	15,8 mm
Hauteur	40,2 mm

Connecteurs - PP-H 2,5/1-L - 3210062

Caractéristiques techniques

Dimensions

	24 mm
Pas	5,2 mm

Caractéristiques de raccordement

Mode de raccordement	Raccordement Push-in
Connexion selon la norme	CEI 61984
Section de conducteur rigide min.	0,14 mm ²
Section de conducteur rigide max.	4 mm ²
Section du conducteur AWG min.	26
Section du conducteur AWG max.	12
Section de conducteur souple min.	0,14 mm ²
Section de conducteur souple max.	2,5 mm ²
Section de conducteur souple AWG min.	26
Section de conducteur AWG souple max.	14
Section de conducteur souple avec embout sans cône d'entrée isolant max.	0,14 mm ²
	2,5 mm ²
Section de conducteur souple avec embout et cône d'entrée isolant min.	0,14 mm ²
Section de conducteur souple avec embout et cône d'entrée isolant max.	2,5 mm ²
2 conducteurs souples de même section avec TWIN-AEH et cône d'entrée isolant max.	0,5 mm ²
Longueur à dénuder	8 mm ... 10 mm
Gabarit	A3

Normes et spécifications

Connexion selon la norme	CSA
	CEI 61984
Classe d'inflammabilité selon UL 94	V0

Environmental Product Compliance

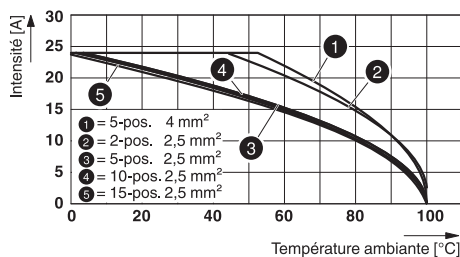
China RoHS	Période d'utilisation conforme : illimitée = EFUP-e
	Aucune substance dangereuse dépassant les valeurs seuils ;

Schémas

Schéma de connexion

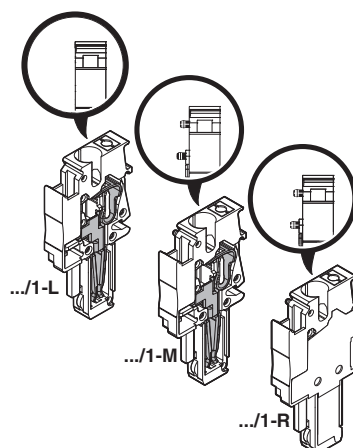


Diagramme



Connecteurs - PP-H 2,5/1-L - 3210062

Dessin schématique



Classifications

eCl@ss

eCl@ss 4.0	272607xx
eCl@ss 4.1	27260701
eCl@ss 5.0	27260701
eCl@ss 5.1	27260701
eCl@ss 6.0	27141151
eCl@ss 7.0	27141151
eCl@ss 8.0	27141151
eCl@ss 9.0	27141151

ETIM

ETIM 2.0	EC000897
ETIM 3.0	EC000897
ETIM 4.0	EC002021
ETIM 5.0	EC002021
ETIM 6.0	EC002021

UNSPSC

UNSPSC 6.01	30211802
UNSPSC 7.0901	39121402
UNSPSC 11	39121402
UNSPSC 12.01	39121402
UNSPSC 13.2	39121402

Homologations

Homologations

Connecteurs - PP-H 2,5/1-L - 3210062

Homologations

Homologations

CSA / LR / RS / ABS / NK / UL Recognized / cUL Recognized / BV / EAC / EAC / DNV GL / cULus Recognized

Homologations Ex

Détails des approbations

CSA		http://www.csagroup.org/services/testing-and-certification/certified-product-listing/	13631
		B	C
mm ² /AWG/kcmil		26-12	26-12
Intensité nominale IN		20 A	20 A
Tension nominale UN		300 V	300 V

LR		http://www.lr.org/en	10/20040
----	--	---	----------

RS		http://www.rs-head.spb.ru/en/index.php	11.04057.250
----	--	---	--------------

ABS		http://www.eagle.org/eagleExternalPortalWEB/	16-HG1591536-PDA
-----	--	---	------------------

NK		http://www.classnk.or.jp/hp/en/	14ME0912
----	--	---	----------

UL Recognized		http://database.ul.com/cgi-bin/XYV/template/LISEXT/1FRAME/index.htm	FILE E 60425
		B	C
mm ² /AWG/kcmil		26-12	26-12
Intensité nominale IN		20 A	5 A
Tension nominale UN		300 V	600 V

Connecteurs - PP-H 2,5/1-L - 3210062

Homologations

cUL Recognized		http://database.ul.com/cgi-bin/XYV/template/LISEXT/1FRAME/index.htm	FILE E 60425
----------------	--	---	--------------

	B	C	D
mm ² /AWG/kcmil	26-12	26-12	26-12
Intensité nominale IN	20 A	20 A	5 A
Tension nominale UN	300 V	300 V	600 V

BV		http://www.veristar.com/portal/veristarinfo/generalinfo/approved/approvedProducts/equipmentAndMaterials	25278/B0 BV
----	--	---	-------------

EAC			EAC-Zulassung
-----	--	--	---------------

EAC			7500651.22.01.00246
-----	--	--	---------------------

DNV GL		http://exchange.dnv.com/tari/	TAE0000UD_01
--------	--	---	--------------

cULus Recognized		http://database.ul.com/cgi-bin/XYV/template/LISEXT/1FRAME/index.htm	
------------------	--	---	--

Accessoires

Accessoires

Boîtiers pour câbles

Boîtier pour câble - PH 2,5/ 2 - 3209691



Boîtier pour câble, pas: 10,4 mm, longueur: 19,9 mm, largeur: 10,4 mm, hauteur: 36,8 mm, nombre de pôles: 2, coloris: gris

Connecteurs - PP-H 2,5/1-L - 3210062

Accessoires

Boîtier pour câble - PH 2,5/ 3 - 3209701



Boîtier pour câble, pas: 15,6 mm, longueur: 19,9 mm, largeur: 15,6 mm, hauteur: 36,8 mm, nombre de pôles: 3, coloris: gris

Boîtier pour câble - PH 2,5/ 4 - 3209714



Boîtier pour câble, pas: 20,8 mm, longueur: 19,9 mm, largeur: 20,8 mm, hauteur: 36,8 mm, nombre de pôles: 4, coloris: gris

Boîtier pour câble - PH 2,5/ 5 - 3209727



Boîtier pour câble, pas: 26 mm, longueur: 19,9 mm, largeur: 26 mm, hauteur: 36,8 mm, nombre de pôles: 5, coloris: gris

Boîtier pour câble - PH 2,5/ 6 - 3209730



Boîtier pour câble, pas: 31,2 mm, longueur: 19,9 mm, largeur: 31,2 mm, hauteur: 36,8 mm, nombre de pôles: 6, coloris: gris

Boîtier pour câble - PH 2,5/ 7 - 3209743



Boîtier pour câble, pas: 36,4 mm, longueur: 19,9 mm, largeur: 36,4 mm, hauteur: 36,8 mm, nombre de pôles: 7, coloris: gris

Connecteurs - PP-H 2,5/1-L - 3210062

Accessoires

Boîtier pour câble - PH 2,5/ 8 - 3209756



Boîtier pour câble, pas: 41,6 mm, longueur: 19,9 mm, largeur: 41,6 mm, hauteur: 36,8 mm, nombre de pôles: 8, coloris: gris

Boîtier pour câble - PH 2,5/ 9 - 3209507



Boîtier pour câble, pas: 46,8 mm, longueur: 19,9 mm, largeur: 46,8 mm, hauteur: 36,8 mm, nombre de pôles: 9, coloris: gris

Boîtier pour câble - PH 2,5/10 - 3209769



Boîtier pour câble, pas: 52 mm, longueur: 19,9 mm, largeur: 52 mm, hauteur: 36,8 mm, nombre de pôles: 10, coloris: gris

Boîtier pour câble - PH 2,5/11 - 3209772



Boîtier pour câble, pas: 57,2 mm, longueur: 19,9 mm, largeur: 57,2 mm, hauteur: 36,8 mm, nombre de pôles: 11, coloris: gris

Boîtier pour câble - PH 2,5/12 - 3209785



Boîtier pour câble, pas: 62,4 mm, longueur: 19,9 mm, largeur: 62,4 mm, hauteur: 36,8 mm, nombre de pôles: 12, coloris: gris

Connecteurs - PP-H 2,5/1-L - 3210062

Accessoires

Boîtier pour câble - PH 2,5/13 - 3209798



Boîtier pour câble, pas: 67,6 mm, longueur: 19,9 mm, largeur: 67,6 mm, hauteur: 36,8 mm, nombre de pôles: 13, coloris: gris

Boîtier pour câble - PH 2,5/14 - 3209808



Boîtier pour câble, pas: 72,8 mm, longueur: 19,9 mm, largeur: 72,8 mm, hauteur: 36,8 mm, nombre de pôles: 14, coloris: gris

Boîtier pour câble - PH 2,5/15 - 3209811



Boîtier pour câble, pas: 78 mm, longueur: 19,9 mm, largeur: 78 mm, hauteur: 36,8 mm, nombre de pôles: 15, coloris: gris

Bride

Flasque à bride - DFS-SP-H 2,5 - 3061431



Flasque à bride, longueur: 35,8 mm, largeur: 4,5 mm, hauteur: 24,7 mm, coloris: gris

Dispositif antitraction

Dispositif antitraction - PZ/2 - 3040627



Dispositif antitraction, longueur: 48,7 mm, largeur: 9,3 mm, nombre de pôles: 2, coloris: noir

Connecteurs - PP-H 2,5/1-L - 3210062

Accessoires

Dispositif antitraction - PZ/4 - 3040643



Dispositif antitraction, longueur: 48,7 mm, largeur: 19,6 mm, nombre de pôles: 4, coloris: noir

Flasque d'extrémité

Flasque à bride - DF-SP-H 2,5 - 3209824



Flasque à bride, longueur: 35,8 mm, largeur: 4,5 mm, hauteur: 24,7 mm, coloris: gris

Manchon isolant

Manchon isolant - MPS-IH WH - 0201663



Manchon isolant, coloris: blanc

Manchon isolant - MPS-IH RD - 0201676



Manchon isolant, coloris: rouge

Manchon isolant - MPS-IH BU - 0201689



Manchon isolant, coloris: bleu

Connecteurs - PP-H 2,5/1-L - 3210062

Accessoires

Manchon isolant - MPS-IH YE - 0201692



Manchon isolant, coloris: jaune

Manchon isolant - MPS-IH GN - 0201702



Manchon isolant, coloris: vert

Manchon isolant - MPS-IH GY - 0201728



Manchon isolant, coloris: gris

Manchon isolant - MPS-IH BK - 0201731



Manchon isolant, coloris: noir

Manchon isolant - ISH 2,5/0,2 - 3002843



Manchon isolant, coloris: blanc

Connecteurs - PP-H 2,5/1-L - 3210062

Accessoires

Manchon isolant - ISH 2,5/0,5 - 3002856



Manchon isolant, coloris: gris

Manchon isolant - ISH 2,5/1,0 - 3002869



Manchon isolant, coloris: noir

Matériel montage

Dispositif de verrouillage - PR - 3040559



Dispositif de verrouillage, longueur: 29,8 mm, largeur: 10 mm, nombre de pôles: 1, coloris: orange

Dispositif de verrouillage - PR/2 - 3040630



Dispositif de verrouillage, longueur: 29,8 mm, largeur: 10 mm, nombre de pôles: 2, coloris: orange

Dispositif de verrouillage - PRT/2 - 3040631



Dispositif de verrouillage, à déverrouiller uniquement avec un tournevis, longueur: 23,2 mm, largeur: 9 mm, nombre de pôles: 2, coloris: orange

Connecteurs - PP-H 2,5/1-L - 3210062

Accessoires

Dispositif de verrouillage - PRZ - 3040614



Dispositif de verrouillage, longueur: 63,6 mm, largeur: 9,7 mm, nombre de pôles: 2, coloris: orange

Outil de serrage

Tournevis - ST-BW - 1207608



Outil de déverrouillage, pour tous les ressorts de 2,5 mm² - 4,0 mm²

Point test

Fiche de contrôle - MPS-MT - 0201744



Fiche de contrôle, avec raccordement soudé, section de conducteur jusqu'à 1 mm², coloris: argent

Raccordement de blindage

Collier de raccordement du blindage - PSH 3- 6 - 3040591



Collier de raccordement du blindage, coloris: noir

Collier de raccordement du blindage - PSH 5-10 - 3040601



Collier de raccordement du blindage, coloris: noir

