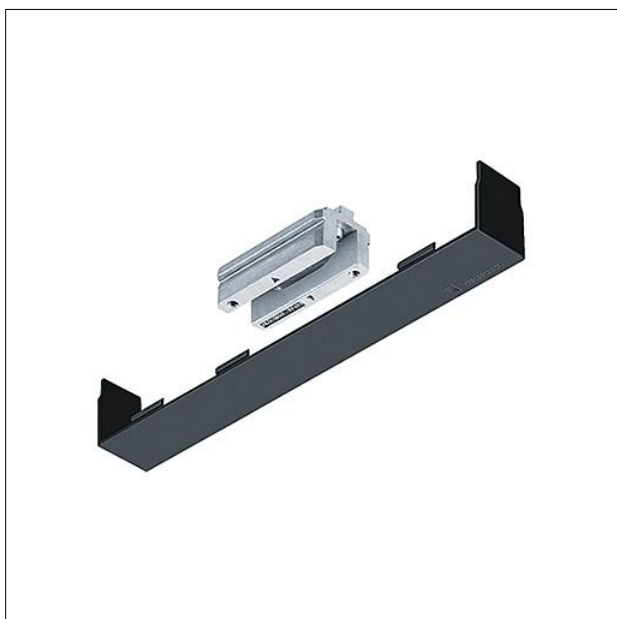
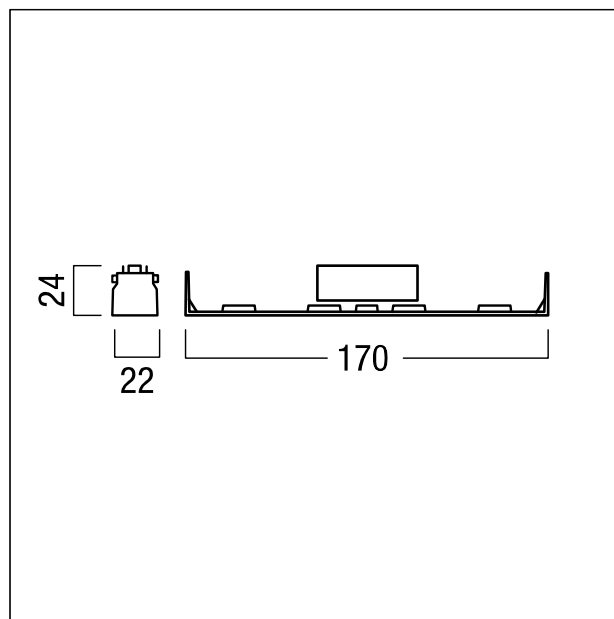


Jonction (mécanique)

Jonction (mécanique) ; pour la jonction mécanique et électrique de deux profilés conducteurs TBTS ; les circuits de commutation TBTS sont à isolation galvanique ; raccord en fonderie d'aluminium, cache en Polycarbonate (PC) noir laqué ; poids : 0,04 kg ;
Note : profilé en H : commander un raccord pour la partie supérieure et un pour la partie inférieure.



ZS_SU2_F_Verbinder_Set_NV_Mech_blm.jpg



ZS_SU2_M_Verb_NV_mech.wmf