

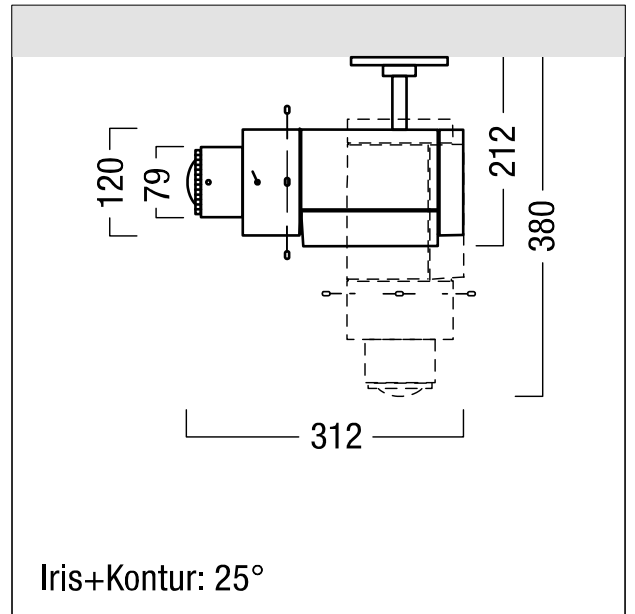
Projecteur à LED (projection)

Projecteur à LED avec banc optique, anthracite ; lampes : 1/25 W LED930, répartition photométrique : flood (25°), projection avec volets à ouverture variable ; avec adaptateur universel pour le rail conducteur triphasé de Zumtobel ; optimal pour l'éclairage d'accentuation précis dans les musées, les expositions, les galeries d'art ainsi que les espaces de vente et de présentation ; sert à la projection exacte aux contours nets d'un champ lumineux ; l'élément de projection comporte un condenseur, une lentille d'objectif et un volet à ouverture variable servant à l'éclairage net, contrasté et carré ; réglage de la précision de l'image par la lentille avant ; forme compacte et aspect très sobre ; jonction du boîtier pour l'appareillage électronique avec le corps cylindrique de la lampe ; gestion innovante de la chaleur par refroidissement passif, d'où la fonction COOL TOUCH ; cylindre avant (optique) arrêté à l'arrière du corps par une fermeture à baïonnette ; manipulation facile des accessoires : la lentille de condensateur, la lentille d'objectif et le volet à ouverture variable peuvent être changés ; équipé d'un module à LED à haute puissance ; température de couleur : 3000 K (LED930 : blanc chaud) ; rendu des couleurs : RA 90 ; éclairage réglable de 10-100 % par potentiomètre rotatif ; ; puissance absorbée : 25 W ; durée de vie : 50 000 h avec 70 % de flux lumineux ; tension secteur : 220-240 V/ 50/60 Hz ; lumière exempte d'UVA et d'IR ; corps en fonderie d'aluminium et profilé d'aluminium extrudé ; surface : laque microstructurée anthracite ; pivot affleurant ; projecteur orientable sur 365° dans le plan horizontal et sur 90° dans le plan vertical ; fixation l'axe d'articulation par vis à six pans creux ; porte-gobo et support pour lentilles et diaphragme comme accessoires en option ; dimensions : Ø 120 x 380 mm ; poids : 3,8 kg ;

Vous trouverez les données techniques de l'éclairage dans le mode d'emploi.



ZS_AOS_F_3_LED_Projektion_AZM.jpg



ZS_AOS_M_3_PROJ_LED_25GR.wmf

Courbe photométrique

STD - Standard