

Fiche produit

Article n° 96.044.6253.1

Connexion de périphériques RST20I4S S1 M91V SW

RST 20i5/4 connexion de l'appareil (angle de 90°) M25, 4 pôles, mâle, connexion à vis, modulaire, application 250V/400V, 20A, codage couleur noir, couleur du boîtier noir



Article n°	96.044.6253.1
EAN	4015573914070
Unité de commande	100 Piece(s)

certificats/approbations

Données techniques
Remarque

Remarque	Bande de fréquences
----------	---------------------

général

Courant nominal	20 A
Tension nominale	250 V / 400 V
Degré de pollution	3
Tension nominale d'impulsion	4 kV
emboîtable	auto-bloquant (déverrouillable par outil)
Couleur de codage / contact support	noir
Marquage des pôles	1, 2, 3, PE
Couleur de l'adaptateur séparé (s'il est présent)	noir

données de connexion

section du connecteur solide	4 mm ²
section solide 2	0,75 mm ²
pour les pièces à souder	4 mm ²
Section multifilaire 2	0,75 mm ²
termination par pôle	1
Longueur de la bande de fil	8 mm

Model

Model	Fiche
Type de connexion	Connexion à vis
raccordement par filetage métrique	M25
angle de connexion	Carré
Inclinaison	90 °
Degré de protection (IP)	IP66/68 (3m;2h) /IP69
Epaisseur des boîtiers (appareil électrique) 2	0,5 mm

Epaisseur des boîtiers (appareil électrique)	8 mm
--	------

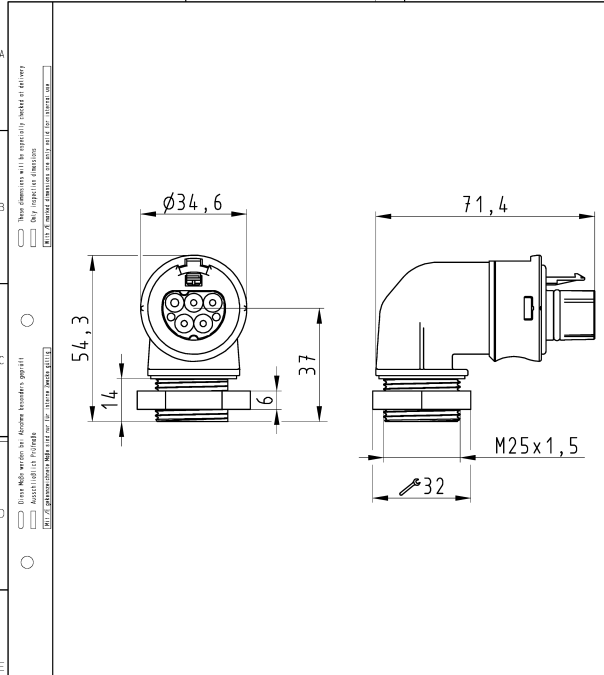
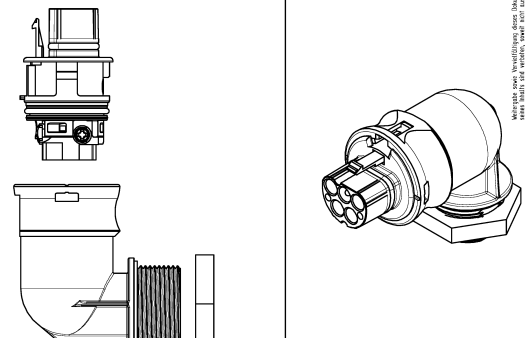
matériel

matière du boîtier	Polyamide
Sans halogène	Oui
matériau de contact	CuZn
résistance au feu	0,244 kWh
Isolation des composants à température continue	100 °C
Finition de surface	Plaqué argent

Dimensions

Longueur	71,4 mm
largeur	34,6 mm
hauteur	54,3 mm

Dessin technique

	<p style="text-align: center;">Auslieferungszustand delivery status</p>  <p style="text-align: center;">Verpackungseinheit: je 100 Stück packaging unit: per 100</p>																																								
<p>Deffnungsmassbild siehe 96.031.1053.1 14K opening dimension see 96.031.1053.1 14K</p>	<table border="1" style="width: 100%; border-collapse: collapse;"> <tr> <td>96.044.6253.1</td> <td>RST2014S S1 M91V SW</td> <td>schwarz /black</td> </tr> <tr> <td>96.044.6253.0</td> <td>RST2014S S1 M91V GL</td> <td>lichtgrau /light grey</td> </tr> <tr> <td>Bestellnummer /Order number</td> <td>Typ /Type</td> <td>Farbe /Color</td> </tr> <tr> <td colspan="3" style="text-align: center;"> Weitere Daten siehe KATALOG oder eKatalog. Additional data see CATALOG or eCatalog. </td> </tr> <tr> <td colspan="3" style="text-align: center;"> www.wieland-electric.com eshop.wieland-electric.com </td> </tr> </table>	96.044.6253.1	RST2014S S1 M91V SW	schwarz /black	96.044.6253.0	RST2014S S1 M91V GL	lichtgrau /light grey	Bestellnummer /Order number	Typ /Type	Farbe /Color	Weitere Daten siehe KATALOG oder eKatalog. Additional data see CATALOG or eCatalog.			www.wieland-electric.com eshop.wieland-electric.com																											
96.044.6253.1	RST2014S S1 M91V SW	schwarz /black																																							
96.044.6253.0	RST2014S S1 M91V GL	lichtgrau /light grey																																							
Bestellnummer /Order number	Typ /Type	Farbe /Color																																							
Weitere Daten siehe KATALOG oder eKatalog. Additional data see CATALOG or eCatalog.																																									
www.wieland-electric.com eshop.wieland-electric.com																																									
<table border="1" style="width: 100%; border-collapse: collapse;"> <tr> <td colspan="2">Toleranzierung Size ISO 14292/Tolerance system Size ISO 14292</td> <td colspan="2">Stufenkriterium und Detailtoleranz siehe auch DIN 9130 Teil 1st. Annahme.</td> </tr> <tr> <td colspan="2">(This ISO-standard describes the envelope principle. According to the envelope principle the deviations of form and position/tolerance are limited by the size tolerances.)</td> <td colspan="2">Conformity with Wieland document WK 5020.010 d. List of prohibited /</td> </tr> <tr> <td colspan="2">Precision tolerance max. General tolerance</td> <td colspan="2">Accuracy tolerance subclasses to be declared</td> </tr> <tr> <td>ISO - Zeichnung, keine manuellen Änderungen</td> <td>ISO - drawing, no manual modifications allowed</td> <td>Titelwortung: -</td> <td>Blatt: 1 von 1</td> </tr> <tr> <td>Werkstoff/Material</td> <td>2015</td> <td>Tag/Date</td> <td>Name</td> </tr> <tr> <td>Meßmaß/Size</td> <td>1:1</td> <td>Messmaß/F.</td> <td>T</td> </tr> <tr> <td colspan="4" style="text-align: center;">Zeichnung Nr./Drawing No. 96.044.6253.0 13K</td> </tr> <tr> <td colspan="4" style="text-align: center;">Maße in mm/Dimensions are in mm</td> </tr> <tr> <td colspan="2">www.wieland</td> <td colspan="2">Type</td> </tr> <tr> <td colspan="2">www.wieland-electric.com</td> <td colspan="2">Bezeichnung/Title STECKERTE IL_90GRAD male connector 90 degrees</td> </tr> </table>		Toleranzierung Size ISO 14292/Tolerance system Size ISO 14292		Stufenkriterium und Detailtoleranz siehe auch DIN 9130 Teil 1st. Annahme.		(This ISO-standard describes the envelope principle. According to the envelope principle the deviations of form and position/tolerance are limited by the size tolerances.)		Conformity with Wieland document WK 5020.010 d. List of prohibited /		Precision tolerance max. General tolerance		Accuracy tolerance subclasses to be declared		ISO - Zeichnung, keine manuellen Änderungen	ISO - drawing, no manual modifications allowed	Titelwortung: -	Blatt: 1 von 1	Werkstoff/Material	2015	Tag/Date	Name	Meßmaß/Size	1:1	Messmaß/F.	T	Zeichnung Nr./Drawing No. 96.044.6253.0 13K				Maße in mm/Dimensions are in mm				www.wieland		Type		www.wieland-electric.com		Bezeichnung/Title STECKERTE IL_90GRAD male connector 90 degrees	
Toleranzierung Size ISO 14292/Tolerance system Size ISO 14292		Stufenkriterium und Detailtoleranz siehe auch DIN 9130 Teil 1st. Annahme.																																							
(This ISO-standard describes the envelope principle. According to the envelope principle the deviations of form and position/tolerance are limited by the size tolerances.)		Conformity with Wieland document WK 5020.010 d. List of prohibited /																																							
Precision tolerance max. General tolerance		Accuracy tolerance subclasses to be declared																																							
ISO - Zeichnung, keine manuellen Änderungen	ISO - drawing, no manual modifications allowed	Titelwortung: -	Blatt: 1 von 1																																						
Werkstoff/Material	2015	Tag/Date	Name																																						
Meßmaß/Size	1:1	Messmaß/F.	T																																						
Zeichnung Nr./Drawing No. 96.044.6253.0 13K																																									
Maße in mm/Dimensions are in mm																																									
www.wieland		Type																																							
www.wieland-electric.com		Bezeichnung/Title STECKERTE IL_90GRAD male connector 90 degrees																																							