

SACC-E-MINF-3CON-NPT12-547/1,0 - Connecteurs encastrables



1420948

<https://www.phoenixcontact.com/fr/produits/1420948>

Veillez tenir compte du fait que les données affichées dans ce document PDF proviennent de notre catalogue en ligne. Vous trouverez les données complètes dans la documentation utilisateur. Nos conditions générales d'utilisation des téléchargements sont applicables.



Connecteurs encastrables, 3-pôles, connecteur femelle, droit, 7/8"-16UNF, sur extrémité libre, Montage sur face avant, filetage de montage 1/2"-14 NPT, Cordons individuels, longueur de câble: 1 m, 0,75 mm², Cordon PVC

Données commerciales

Référence	1420948
Conditionnement	1 Unité(s)
Commande minimum	1 Unité(s)
Clé de vente	BF1INA
Product key	BF2ICA
GTIN	4055626403557
Poids par pièce (emballage compris)	74 g
Poids par pièce (hors emballage)	74 g
Numéro du tarif douanier	85366990
Pays d'origine	MX

SACC-E-MINF-3CON-NPT12-547/1,0 - Connecteurs encastrables



1420948

<https://www.phoenixcontact.com/fr/produits/1420948>

Caractéristiques techniques

Remarques

Restriction commerciale

Remarque CE	Les produits sont exclusivement proposés à l'export en-dehors de l'espace économique européen.
-------------	--

Montage

Type de montage	Montage sur face avant, filetage de montage 1/2"-14 NPT
Type de raccordement	Cordons individuels

Propriétés du produit

Type de produit	Connecteurs circulaires (côté appareil)
Nombre de pôles	3
Nombre de sorties de câble	1
Blindé	non

Propriétés d'isolation

Degré de pollution	3
--------------------	---

Indications sur les matériaux

Classe d'inflammabilité selon UL 94	V-0
Matériau de surface du boîtier	Al anodisé
Matériau de contact	Alliage de cuivre
Matériau de surface du contact	Au
Matériau de porte-contacts	PVC
Matériau du raccordement vissé	Aluminium anodisé

Propriétés électriques

Résistance d'isolement	$\geq 100 \text{ M}\Omega$
Tension nominale U_N	300 V AC
	300 V DC
Intensité nominale I_N	13 A

Caractéristiques de raccordement

Raccordement du conducteur

Type de raccordement	Cordons individuels
Type de contact	Connecteur femelle
Section du conducteur	0,75 mm ²
Couple de serrage	10 lb _F -in.

Propriétés mécaniques

SACC-E-MINF-3CON-NPT12-547/1,0 - Connecteurs encastrables



1420948

<https://www.phoenixcontact.com/fr/produits/1420948>

Caractéristiques mécaniques

Cycles d'enfichage	> 500
--------------------	-------

Connecteur

Raccordement 1

Type tête	connecteur femelle
Sortie de câble tête	droit
Type de filetage tête	7/8"-16UNF

Raccordement 2

Type tête	extrémité libre
-----------	-----------------

Câble/conducteur

Longueur du câble	1 m
Type	Cordon PVC
Diamètre de fil avec isolant	1,78 mm
Fil, coloris	noir 1, marron 2, bleu 3
Structure du conducteur ligne de signal	16 x AWG 30
AWG ligne de signaux	18
Matériel Isolant du fil	PVC
Epaisseur isolement	Isolant de fil

Conditions environnementales et de durée de vie

Conditions ambiantes

Indice de protection	IP68
	IP68
Température ambiante (fonctionnement)	-20 °C ... 80 °C (connecteur)
	-20 °C ... 80 °C (câble, pose fixe)

Normes et spécifications

Désignation de la norme	Connecteur, 7/8"
Normes/prescriptions	UL 2238
Remarque	Cet appareil convient aux utilisations en atmosphères explosibles de classe I, division 2, groupes A, B, C, D selon la norme ISA 12.12.01-2015, chapitres 8.2 et 8.8.3

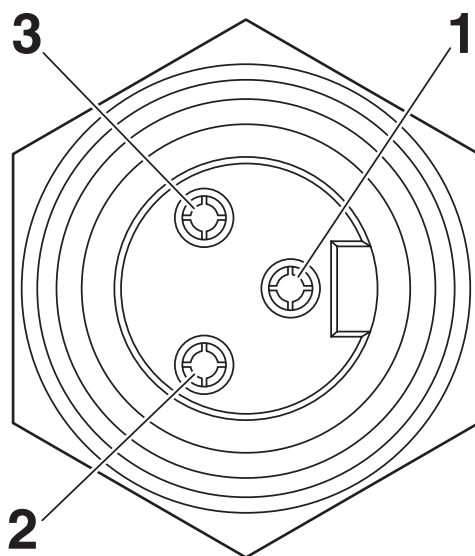
SACC-E-MINF-3CON-NPT12-547/1,0 - Connecteurs encastrables

1420948

<https://www.phoenixcontact.com/fr/produits/1420948>

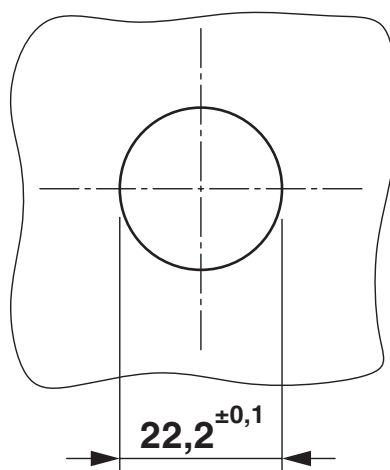
Dessins

Dessin schématique



Brochage, connecteur femelle 7/8"-16UNF, 3 pôles, vue côté femelle (image de référence)

Dessin coté



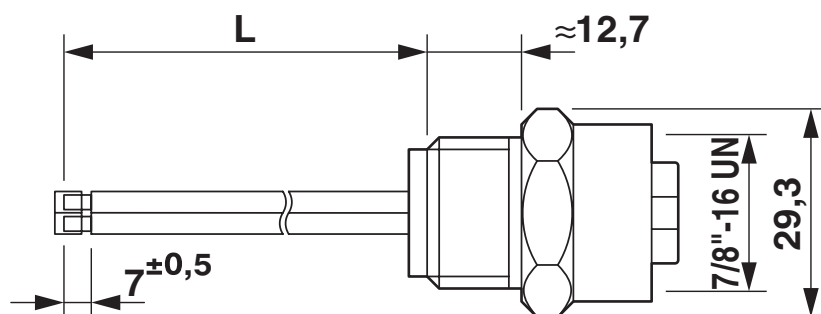
Découpe du boîtier

SACC-E-MINF-3CON-NPT12-547/1,0 - Connecteurs encastrables

1420948

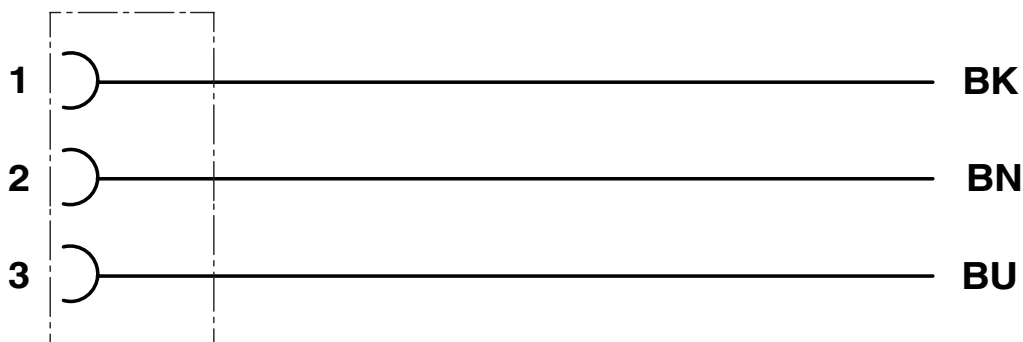
<https://www.phoenixcontact.com/fr/produits/1420948>

Dessin coté



Connecteur femelle encastrable 7/8"

Schéma de connexion



SACC-E-MINF-3CON-NPT12-547/1,0 - Connecteurs encastrables



1420948

<https://www.phoenixcontact.com/fr/produits/1420948>

Homologations

🔗 To download certificates, visit the product detail page: <https://www.phoenixcontact.com/fr/produits/1420948>



EAC

Identifiant de l'homologation: RU C-DE.BL08.B.00511



UL Listed

Identifiant de l'homologation: FILE E 221474



cUL Listed

Identifiant de l'homologation: FILE E 221474

cULus Listed

SACC-E-MINF-3CON-NPT12-547/1,0 - Connecteurs encastrables



1420948

<https://www.phoenixcontact.com/fr/produits/1420948>

Classifications

ECLASS

ECLASS-11.0	27440109
ECLASS-12.0	27440109
ECLASS-13.0	27440109

ETIM

ETIM 8.0	EC003569
----------	----------

UNSPSC

UNSPSC 21.0	39121400
-------------	----------

SACC-E-MINF-3CON-NPT12-547/1,0 - Connecteurs encastrables



1420948

<https://www.phoenixcontact.com/fr/produits/1420948>

Conformité environnementale

China RoHS

Période d'utilisation conforme : illimitée = EFUP-e

Aucune substance dangereuse dépassant les valeurs seuils ;

Phoenix Contact 2023 © - Tous droits réservés

<https://www.phoenixcontact.com>

PHOENIX CONTACT SAS

52 Boulevard de Beaubourg Emerainville

77436 Marne La Vallée Cedex 2 France

+33 (0) 1 60 17 98 98

documentation@phoenixcontact.fr