

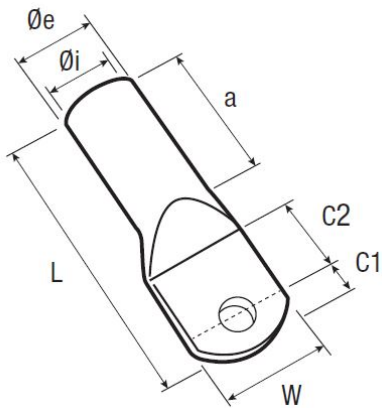
YCA

Domaine d'application : Industrie

Cosses tubulaires cuivre de 6 à 1000 mm²

Description :

- Cuivre électrolytique.
- Etamage électrolytique.
- Pour les cosses non étamées, supprimer "TN" à la référence.



| Section câble (mm ²) | Code article | Réf. | Conditionnement | Bornage Ø (mm) | W | Ø i | Ø e | C1 | C2 | a | L | Matrice |
|----------------------------------|--------------|-------------|-----------------|-------------------|----|-----|-----|----|----|----|----|----------|
| 16 | 7362081 | YCA016M10TN | 100 | 10 | 17 | 5,5 | 8,5 | 13 | 13 | 20 | 49 | ...K8... |

