

Fiche produit

Caractéristiques

BCH2MB0133CA5C

Lexium - Moteur bch2 40mm 100w cod eur 20-bit join



Principales

Compatibilité de gamme	Lexium 28
Type de produit ou équipement	Servo moteur
Nom de l'appareil	BCH2

Complémentaires

Vitesse mécanique maximum	5000 Tr/mn
Tension de service (Us)	220 V 110 V
Nombre de phases réseau	Monophasé Triphasé
Courant continu à l'arrêt	0,81 A
Couple continu à l'arrêt	0,32 N.M pour LXM26D à 0,9 A, 220 V, monophasé 0,32 N.M pour LXM26D à 0,9 A, 220 V, triphasé 0,32 N.M pour LXM28... à 0,9 A, 220 V, monophasé 0,32 N.M pour LXM28... à 0,9 A, 220 V, triphasé 0,32 N.m pour LXM28... à 1,8 A, 110 V, monophasé
Alimentation continue	100 W
Couple crête à l'arrêt	0,96 N.M pour LXM26D à 0,9 A, 220 V, monophasé 0,96 N.M pour LXM26D à 0,9 A, 220 V, triphasé 0,96 N.M pour LXM28... à 0,9 A, 220 V, monophasé 0,96 N.M pour LXM28... à 0,9 A, 220 V, triphasé 0,96 N.m pour LXM28... à 1,8 A, 110 V, monophasé
Puissance de sortie nominale	100 W pour LXM26D à 0,9 A, 220 V, monophasé 100 W pour LXM26D à 0,9 A, 220 V, triphasé 100 W pour LXM28... à 0,9 A, 220 V, monophasé 100 W pour LXM28... à 0,9 A, 220 V, triphasé 100 W pour LXM28... à 1,8 A, 110 V, monophasé
Couple nominal	0,32 N.M pour LXM26D à 0,9 A, 220 V, monophasé 0,32 N.M pour LXM26D à 0,9 A, 220 V, triphasé 0,32 N.M pour LXM28... à 0,9 A, 220 V, monophasé 0,32 N.M pour LXM28... à 0,9 A, 220 V, triphasé 0,32 N.m pour LXM28... à 1,8 A, 110 V, monophasé
Vitesse nominale	3000 tr/min pour LXM26D à 0,9 A, 220 V, monophasé 3000 tr/min pour LXM26D à 0,9 A, 220 V, triphasé 3000 tr/min pour LXM28... à 0,9 A, 220 V, monophasé 3000 tr/min pour LXM28... à 0,9 A, 220 V, triphasé 3000 tr/min pour LXM28... à 1,8 A, 110 V, monophasé
Courant maximal Irms	2,65 A pour LXM28... à 0,1 kW, 220 V 2,65 A pour LXM28... à 0,1 kW, 110 V
Courant permanent maximum	0,89 A
Conformité	LXM26D servo variateur moteur à 0,1 kW, 220 V, monophasé LXM26D servo variateur moteur à 0,1 kW, 220 V, triphasé LXM28... servo variateur moteur à 0,1 kW, 220 V, monophasé LXM28... servo variateur moteur à 0,1 kW, 220 V, triphasé LXM28... servo variateur moteur à 0,1 kW, 110 V, monophasé

Terminaison de l'axe	Avec clavette
Diamètre de l'axe	8 mm
Longueur de l'axe	25 mm
Largeur clavette	3 mm
Type de retour	Codeur monotour absolu 20 bits
Frein de parking	Sans
Support de montage	Bride standard asiatique
Taille bride moteur	40 mm
Raccordement électrique	Fil nu
Constante de couple	0,4 N.m/A à 20 °C
Constante de fem	24 V/ktr/mn à 20 °C
Inertie du rotor	0,075 kg.cm ²
Résistance du stator	23,4 Ohm à 20 °C
Inductance du stator	20,6 mH à 20 °C
Constante de temps électrique du stator	0,88 ms à 20 °C
Force radiale maximale Fr	85 N à 3000 Tr/mn
Force axiale maximale Fa	40 N
Puissance d'accrochage des freins	4,35 W
Type de refroidissement	Convection naturelle
Longueur	100 mm
Nombre de taille moteur	2
Diamètre du centrage	30 mm
Profondeur du diamètre de centrage	3 mm
Nombre de trous de fixation	4
Diamètre des trous de fixation	4,5 mm
Diamètre des trous de fixation	46 mm
Distance épaulement de l'arbre bride	3 mm
Poids du produit	0,56 kg

Environnement

Degré de protection IP	IP50 IM V3 IP65 IM B5, IM V1
Température ambiante de fonctionnement	-20...40 °C

Emballage

Type d'emballage 1	PCE
Nb produits dans l'emballage 1	1
Hauteur de l'emballage 1	8,295 cm
Largeur de l'emballage 1	13,14 cm
Longueur de l'emballage 1	24,324 cm
Poids de l'emballage 1	86,5 g
Type d'emballage 2	S01
Nb produits dans l'emballage 2	60
Hauteur de l'emballage 2	15 cm
Largeur de l'emballage 2	15 cm
Longueur de l'emballage 2	40 cm
Poids de l'emballage 2	51,06 kg
Type d'emballage 3	S06
Nb produits dans l'emballage 3	60
Hauteur de l'emballage 3	73,5 cm
Largeur de l'emballage 3	60 cm
Longueur de l'emballage 3	80 cm
Poids de l'emballage 3	5200 g

Durabilité de l'offre

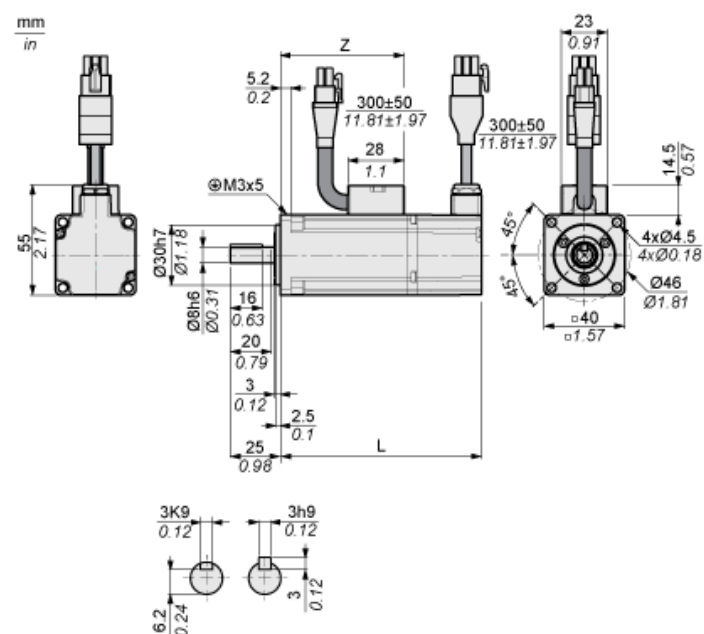
Statut environnemental de l'offre	Produit Green Premium
Régulation REACH	Déclaration REACH
Sans SVHC REACH	Oui
Directive RoHS UE	Conformité pro-active (Produit en dehors du scope légal RoHS UE) Déclaration RoHS UE
Sans mercure	Oui
Régulation RoHS Chine	Déclaration RoHS Pour La Chine
Information sur les exemptions RoHS	Oui
Profil environnemental	Profil Environnemental Du Produit
Profil de circularité	Informations De Fin De Vie
DEEE	Sur le marché de l'Union Européenne, le produit doit être mis au rebut selon un protocole spécifique de collecte des déchets et ne jamais être jeté dans une poubelle d'ordures ménagères.
Sans PVC	Oui

Garantie contractuelle

Garantie	18 mois
----------	---------

Dimensions

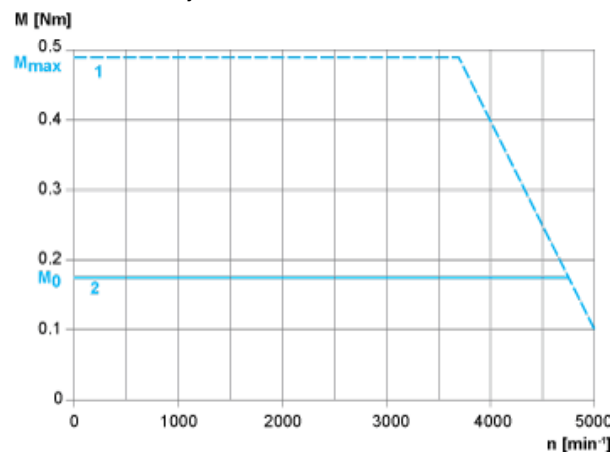
Dimensions du Moteur



	mm	in.
L (sans frein d'arrêt)	100	3,94
L (avec frein d'arrêt)	130	5,12
Z	61,5	2,42

Courbes de couple/vitesse avec tension d'alimentation mono/triphasée 230 V

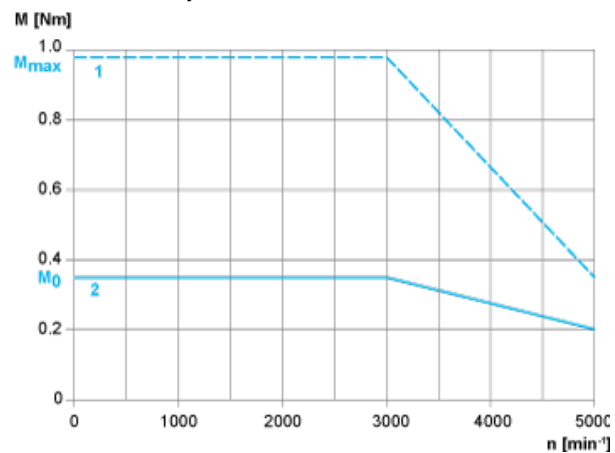
Servomoteur sans joint d'étanchéité de l'arbre et servovariateur LXM28AU01●●●



- 1 : Couple de crête
- 2 : Couple continu

Courbes de couple/vitesse avec tension d'alimentation mono/triphasée 230 V

Servomoteur avec joint d'étanchéité de l'arbre et servovariateur LXM28AU01●●●



- 1 : Couple de crête
- 2 : Couple continu