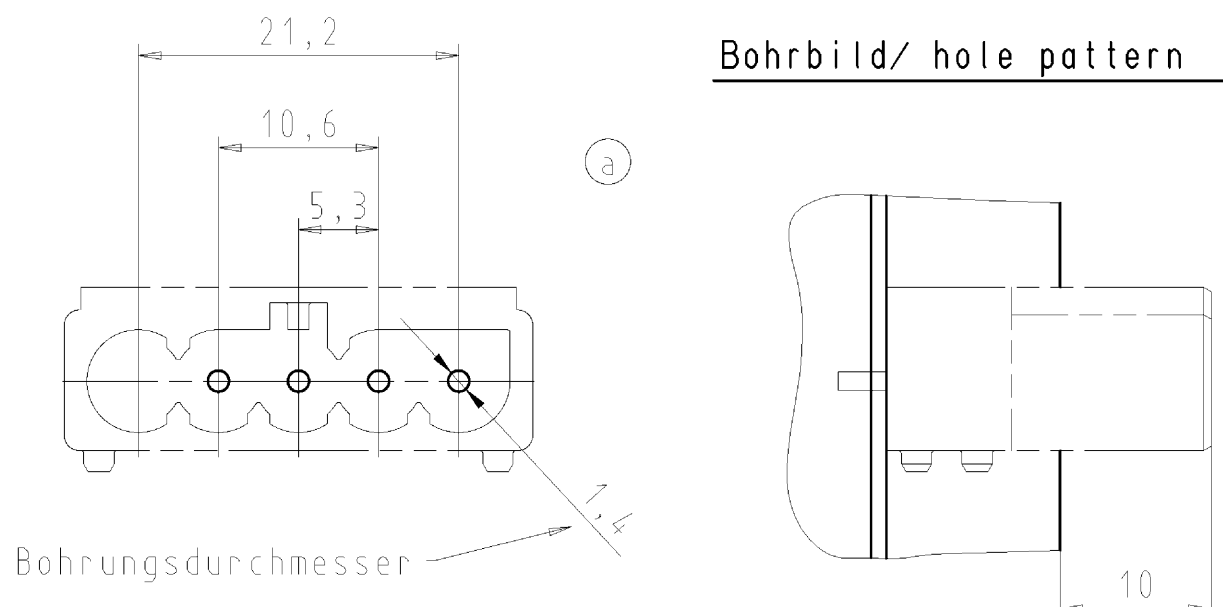
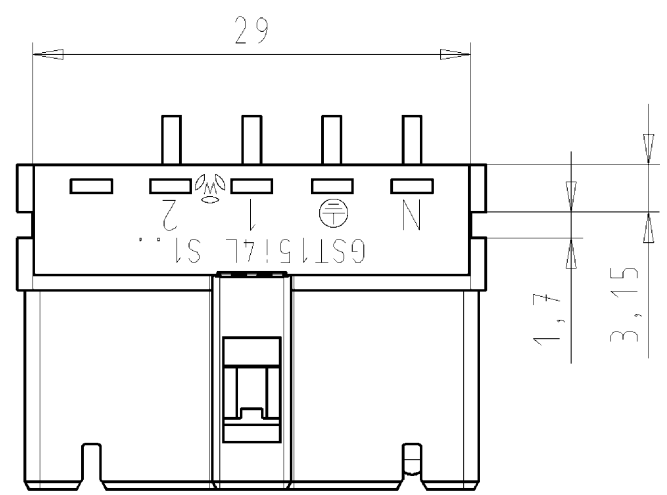
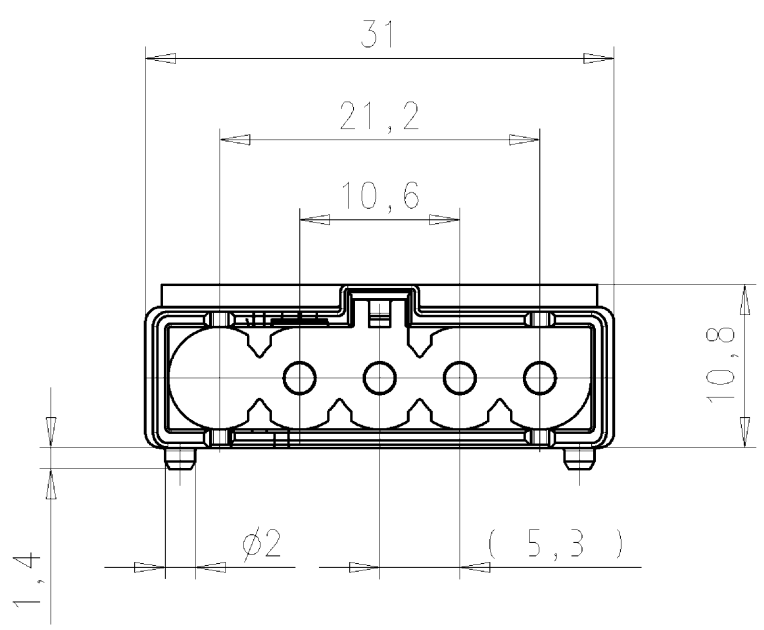
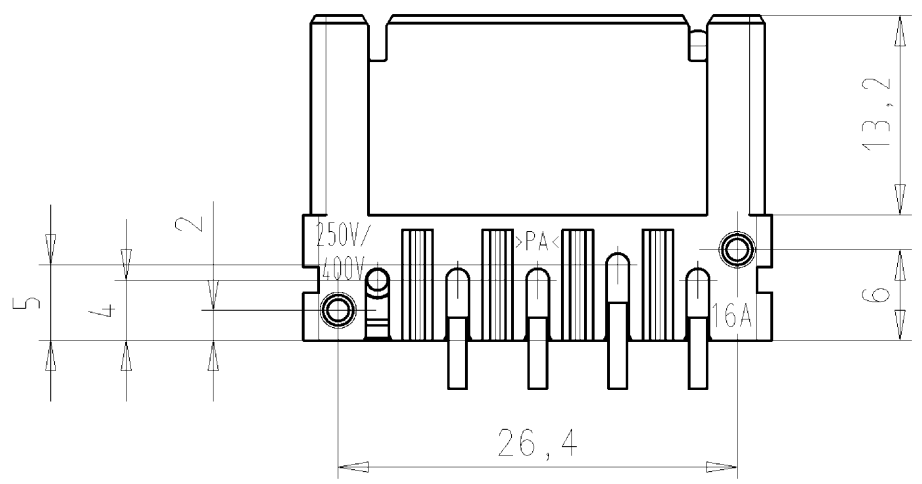
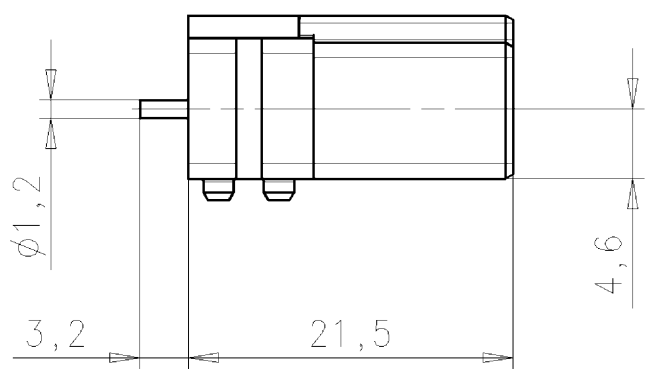


These dimensions will be especially checked at delivery
 Only inspection dimensions
 With /E marked dimensions are only valid for internal use

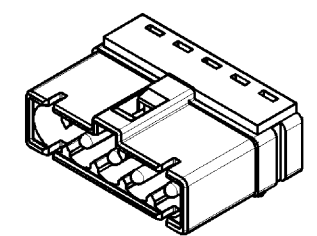
Diese Maße werden bei Abnahme besonders geprüft
 Ausschließlich Prüfmaße
 Mit /E gekennzeichnete Maße sind nur für interne Zwecke gültig



Überstand des Steckverbinders max. 10mm, dahinter muss die Berührsicherheit durch z.B. eine Abdeckung sichergestellt werden!
 Overhang of the connector max. 10mm behind the connector must be an electric shock protection for example by a cover.



M/scale 1:1



Teile-Nr./ part number:	Farbe/ colour:	Material:	Typ/ type:
91.042.0053.0	weiß/white	PA UL94-V0	GST1514L S1V WS
91.041.0053.1	schwarz/black	PA UL94-V0	GST1513L S1V SW

Tolerierung nach DIN 7167/Tolerance system acc. to DIN 7167. (This DIN-standard describes the envelope principle. According to the envelope principle the deviations of form and parallelism are limited by the size tolerances).		ja/yes <input checked="" type="checkbox"/> Stoffverbots- und Deklarationsliste nach UU-TOM-05/03 ist einzuhalten. Conformity with Wieland document UU-TOM-05/03 (list of prohibited / declarable hazardous substances) to be declared!		
Freitoleranz nach General tolerance	CAD - Zeichnung, keine manuellen Änderungen CAD - drawing, no manual modifications allowed	1.Verwendung: First Use:	Blatt: 1 von 1 Sheet: of 1	
Werkstoff/Material	2010 Tag/Date	Name	Zeichnung Nr./Drawing No. Index	
gezeichnet drawn	10.02.	Ritter		
Maßstab/Scale	geprüft checked	-	T 91.042.0053.0 01K a	
2:1	Normgepr. Stand. check	-		
Vol.	mm ³ OfI./Surf.	mm ³	Maße in mm/Dimensions are in mm	
Ersatz für/Replacement for: -		Type		
a 27.01.2014/ Index Datum / Blatt Date / Sheet		Benennung/Tittle		
Änderung/Revision		STECKERTEIL_V male connector (Netzanschluss/mains connection)		

Weitergabe sowie Vervielfältigung dieses Dokuments, Verwertung und Mitteilung seines Inhalts sind verboten, soweit nicht ausdrücklich gestattet. Die Reproduktion, Distribution und Nutzung dieses Dokuments sowie die Kommunikation der Inhalte mit anderen ohne ausdrückliche Genehmigung ist untersagt.

910420053001K_2 CADW3030 Lurz 2014-01-27T12:57:41 1.000