



Cellule en mode détection directe ML300-8-600-RT/25/98/102



- Boîtier miniature
- Maniement simple
- Lumière visible rouge
- Connecteur 45°

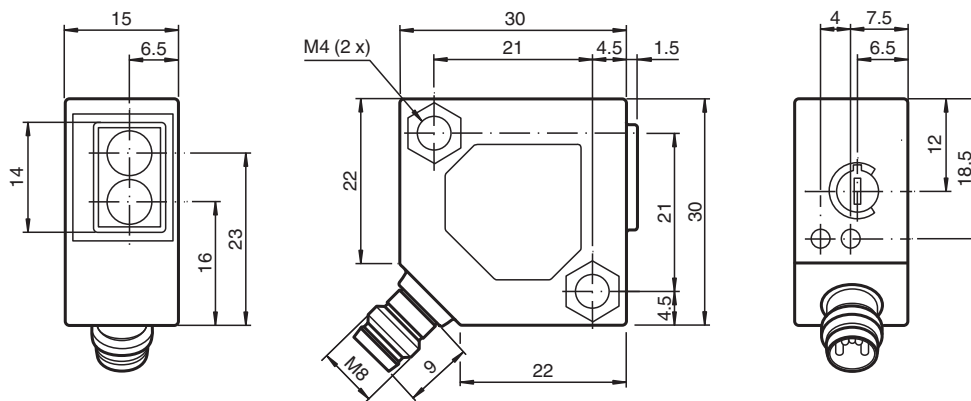
Cellule en mode détection directe, conception miniature, plage de détection réglable de 600 mm, lumière rouge, lumière activée, sortie NPN, fiche M8



Fonction

La série ML300 se caractérise par un boîtier miniature robuste et réunit tous les principes de fonctionnement standard. On peut citer en particulier les détecteurs à sortie analogique, qui renvoient une valeur proportionnelle à la distance. La prise/connecteur de câble à 45° assure un montage flexible. Une LED indique la présence d'un signal faible, en cas de saleté par exemple.

Dimensions



Date de publication: 2022-08-03 Date d'édition: 2022-08-03 : 238184_fra.pdf

Reportez-vous aux « Remarques générales sur les informations produit de Pepperl+Fuchs ».

Groupe Pepperl+Fuchs
www.pepperl-fuchs.com

États-Unis : +1 330 486 0001
fa-info@us.pepperl-fuchs.com

Allemagne : +49 621 776 1111
fa-info@de.pepperl-fuchs.com

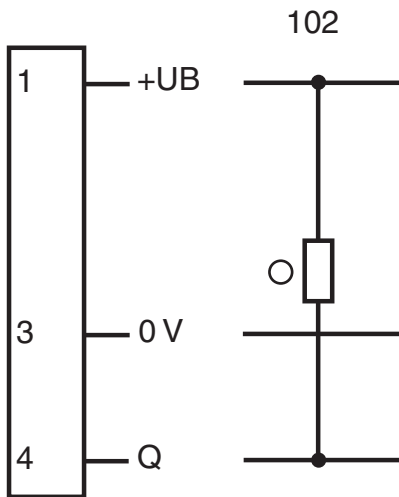
Singapour : +65 6779 9091
fa-info@sg.pepperl-fuchs.com

PF PEPPERL+FUCHS

Données techniques

Caractéristiques générales		
Domaine de détection		0 ... 600 mm , réglable
Domaine de réglage		150 ... 600 mm
Cible de référence		blanc standard 200 mm x 200 mm
Emetteur de lumière		LED
Type de lumière		rouge, lumière modulée , 660 nm
Diamètre de la tache lumineuse		env. 130 mm pour une distance de 600 mm
Angle d'ouverture		env. 13 °
Limite de la lumière ambiante		
Lumière constante		10000 Lux
Lumière alternante		5000 Lux
Éléments de visualisation/réglage		
Visual. état de commutation		LED jaune : allumée si la sortie est activée LED verte : réserve de fonction suffisante
Éléments de contrôle		réglage du domaine de détection
Caractéristiques électriques		
Tension d'emploi	U_B	10 ... 30 V CC
Ondulation		max. 10 %
Consommation à vide	I_0	max. 35 mA
Sortie		
Mode de commutation		commutation "clair"
Sortie signal		1 sortie NPN, protégée contre les courts-circuits et l'inversion de polarité, collecteur ouvert
Tension de commutation		max. 30 V CC
Courant de commutation		max. 0,1 A
Chute de tension	U_d	≤ 2 V CC
Fréquence de commutation	f	1000 Hz
Temps d'action		0,5 ms
Conformité		
Norme produit		EN 60947-5-2
conformité de normes et de directives		
Conformité aux normes		
Tenue aux chocs et aux vibrations		EN 60947-5-7 30 g, 11 ms, tous axes
Résistance aux vibrations		EN 60947-5-7, 10 à 55 Hz/amplitude de 1,5 mm, tous axes
Agréments et certificats		
Conformité EAC		TR CU 020/2011
agrément CCC		Les produits dont la tension de service est ≤ 36 V ne sont pas soumis à cette homologation et ne portent donc pas le marquage CCC.
Conditions environnementales		
Température ambiante		-25 ... 55 °C (-13 ... 131 °F)
Caractéristiques mécaniques		
Largeur du boîtier		30 mm
Hauteur du boîtier		30 mm
Profondeur du boîtier		15 mm
Degré de protection		IP65
Raccordement		connecteur M8 x 1, 3 broches
Matériau		
Boîtier		ABS
Sortie optique		Plastique
Connecteur		métal
Masse		18 g

Affectation des broches



○ = commutation "claire"
● = commutation "forcé"

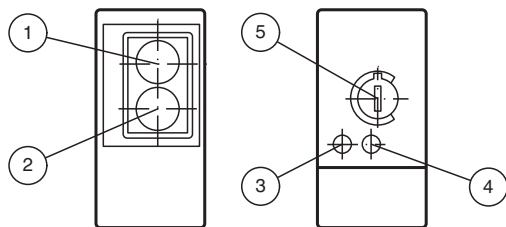
Affectation des broches



Couleur des fils selon EN 60947-5-2

1	BN
3	BU
4	BK

Assemblage

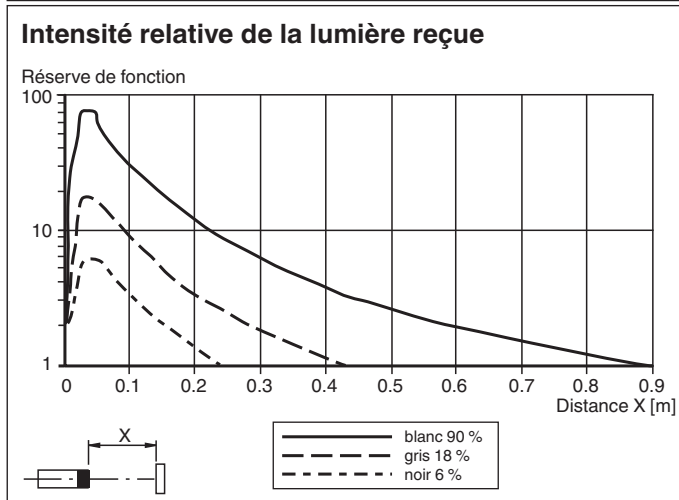
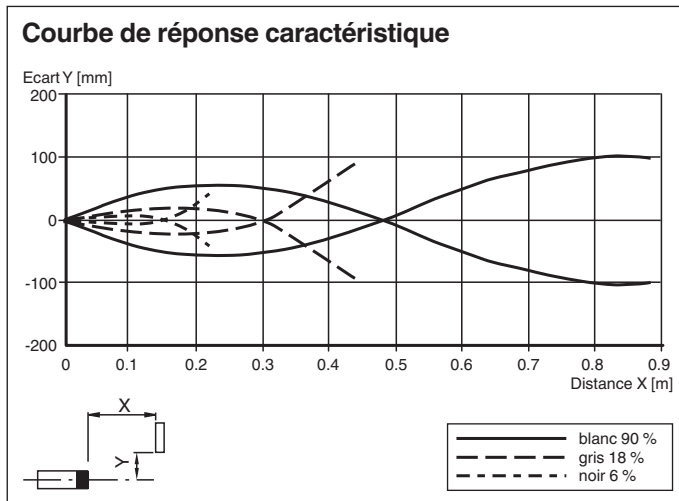


1	Récepteur	
2	Emetteur	
3	État de commutation	jaune
4	Réserve de fonction	verte
5	Réglage du domaine de détection	

Date de publication: 2022-08-03 Date d'édition: 2022-08-03 : 238184_fra.pdf

Reportez-vous aux « Remarques générales sur les informations produit de Pepperl+Fuchs ».

Courbe caractéristique



Accessoires

	OMH-ML300-01	Support pour montage capteurs série ML300
	OMH-ML300-02	Support pour montage capteurs série ML300 sur un 35 mm DIN rail
	V3-GM-2M-PVC	Cordon femelle monofilaire droit M8 à codage A, 3 broches, câble PVC gris
	V3-WM-2M-PVC	Cordon femelle monofilaire coudé M8 à codage A, 3 broches, câble PVC gris
	V3-WM-2M-PUR	Cordon femelle monofilaire coudé M8 à codage A, 3 broches, câble PUR gris