

Snow 111 - DIP SWITCH

Code: 22082835-00

INFORMATIONS GÉNÉRALES



Article	Snow 111 - DIP SWITCH
Code	22082835-00

DIMENSIONS ET POIDS

Hauteur (mm)	74 mm
Diamètre (Ø) (mm)	140 mm
Poids (Kg)	0.786 kg

INSTALLATION

Trou d'encastrement min. (mm)	125 mm
Trou d'encastrement max. (mm)	135 mm

CARACTÉRISTIQUES ÉLECTRIQUES ET CONTRÔLES

Tension (V)	230 V
Fréquence (Hz)	50 Hz
Alimentation	CLD
Facteur de puissance	>0.9
Courant(mA)	1050 mA
Classe d'isolation	Classe II
Contrôle et réglage	Aucun



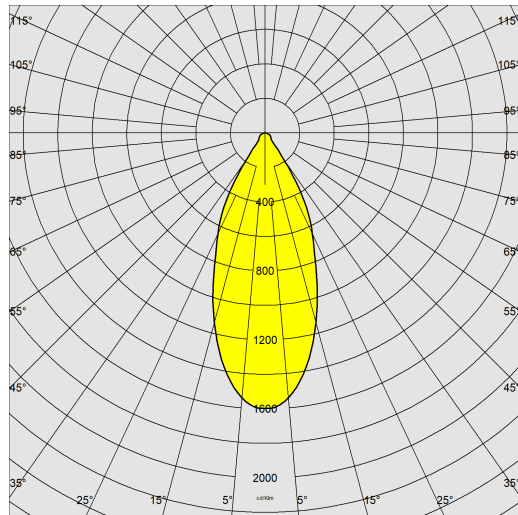
Ronds ou carrés, ces downlights à LED sont parfaits pour une installation « discrète ».
En effet, grâce à leur forme, ils se dissimulent et ne font qu'un avec le faux-plafond.



Snow 111 - DIP SWITCH

Code: 22082835-00

DONNÉES PHOTOMÉTRIQUES



Source lumineuse	LED COB
CRI	>90
Flux lumineux (sortant) (lm)	3436 lm
Puissance absorbée (totale) (W)	39 W
CCT	3000 K
Efficacité lumineuse (lm/W)	88 lm/W
Low Flicker	luminaire avec flicker très limité : lumière uniforme pour une plus grande sécurité visuelle.
Angle faisceaux lumineux (°)	40 °
Maintien du flux lumineux LED	50000 hr, L 80, B 20

CARACTÉRISTIQUES MÉCANIQUES

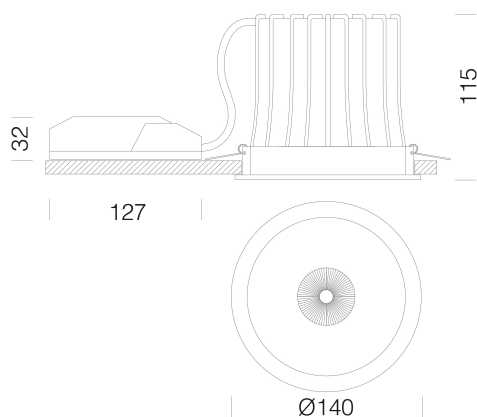
Résistance aux chocs mécaniques (IK)	IK07
IP (vl)	44
IP (va)	20



Snow 111 - DIP SWITCH

Code: 22082835-00

MATÉRIAUX ET COULEURS



Corps	aluminium moulé sous pression avec ressorts pour encastrement.
Optique	optique anti-éblouissement.
Dissipateur	intégré.
Peinture	poudre à base de résine époxy-polyester résistante aux rayons UV.
Couleur	Noir
Matériel	étriers en acier galvanisé avec logement pour ressorts de fixation au faux-plafond.

NORMES ET CONFORMITÉ

Classe de sécurité photobiologique	RG0
Marquages et essais	CE
Normes de référence	NF EN 60598-1. Degré de protection selon la norme NF EN 60529.

TÉLÉCHARGEMENT

GARANTIE

MONTAGES

[InstructionsMontage SNOW 50-70-111 rev5.pdf](#)

DESSINS

[DessinTechnique snow111c.dxf](#)

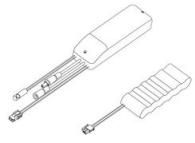
Garantie après-vente

2 yr



Snow 111 - DIP SWITCH

Code: 22082835-00



Kit SEC. Q