

TSS 5.08/05/135 3.3SN GN BX

Weidmüller Interface GmbH & Co. KG

Klingenbergstraße 26

D-32758 Detmold

Germany

www.weidmueller.com



Informations générales de commande

Référence	2651550000
Type	TSS 5.08/05/135 3.3SN GN BX
GTIN (EAN)	4050118635423
Qté.	135 pièce(s)
Indices de produit	IEC: 630 V / 20 A / 0.2 - 2.5 mm ² UL: 300 V / 20 A / AWG 30 - AWG 12
Emballage	Boîte

Date de création 7 novembre 2022 13:33:00 CET

Niveau du catalogue 25.10.2022 / Toutes modifications techniques réservées

TSS 5.08/05/135 3.3SN GN BX

Weidmüller Interface GmbH & Co. KG

Klingenbergstraße 26

D-32758 Detmold

Germany

www.weidmueller.com

Caractéristiques techniques

Dimensions et poids

Poids net 12 g

Conformité environnementale du produit

REACH SVHC	Lead 7439-92-1	SCIP	e8ca8b50-189f-4e0d-bdaa-5c8b34abe5bd
------------	----------------	------	--------------------------------------

Classifications

ETIM 6.0	EC002643	ETIM 7.0	EC002643
ETIM 8.0	EC002643	ECLASS 9.0	27-44-04-01
ECLASS 9.1	27-44-04-01	ECLASS 10.0	27-44-04-01
ECLASS 11.0	27-46-01-01	ECLASS 12.0	27-46-01-01

Conducteurs indiqués pour raccordement

Plage de serrage, min.	0,2 mm ²	Plage de serrage, max.	2,5 mm ²
Section de raccordement du conducteur, AWG, min.	AWG 30	Section de raccordement du conducteur, AWG, max.	AWG 12
Rigide, min. H05(07) V-U	0,2 mm ²	Rigide, max. H05(07) V-U	2,5 mm ²
souple, min. H05(07) V-K	0,2 mm ²	souple, max. H05(07) V-K	1,5 mm ²
avec embout isolé DIN 46 228/4, min.	0,2 mm ²	avec embout isolé DIN 46 228/4, max.	1,5 mm ²
avec embout, DIN 46228 pt 1, min.	0,2 mm ²	avec embout selon DIN 46 228/1, max.	1,5 mm ²

Paramètres du système

Famille de produits	OMNIMATE basic – Série TSS	Technique de raccordement de conducteurs	Raccordement vissé
Montage sur le circuit imprimé	Raccordement soudé THT	Orientation de la sortie du conducteur	135°
Pas en mm (P)	5,08 mm	Pas en pouces (P)	0,2 inch
Nombre de pôles	5	Nombre de pôles	1
Longueur du picot à souder (l)	3,3 mm	Dimensions du picot à souder	0,8 x 0,9mm
Diamètre du trou d'implantation (D)	1,5 mm	Nombre de picots par pôle	1
Lame de tournevis	0,6 x 3,5	Couple de serrage, min.	0,5 Nm
Couple de serrage, max.	0,55 Nm	Vis de serrage	M 3
Longueur de dénudage	7,5 mm	L1 en mm	20,32 mm
L1 en pouce	0,8 inch	Degré de protection	IP20

Données des matériaux

Matériau isolant	PA	Couleur	Vert pâle
Tableau des couleurs (similaire)	RAL 6021	Groupe de matériaux isolants	I
Classe d'inflammabilité selon UL 94	V-0	Matériau des contacts	Alliage de cuivre
Surface du contact	étamé	Type étamé	mat
Température de stockage, min.	-40 °C	Température de stockage, max.	70 °C
Température de fonctionnement, min.	-40 °C	Température de fonctionnement, max.	105 °C

TSS 5.08/05/135 3.3SN GN BX

Weidmüller Interface GmbH & Co. KG
 Klingenbergstraße 26
 D-32758 Detmold
 Germany

www.weidmueller.com

Caractéristiques techniques


Données nominales selon CEI

Courant nominal, nombre de pôles min. (Tu = 20 °C)	20 A	Tension de choc nominale pour classe de surtension/Degré de pollution II/2	630 V
Tension de choc nominale pour classe de surtension/Degré de pollution III/2	400 V	Tension de choc nominale pour classe de surtension/Degré de pollution III/3	250 V
Tension de choc nominale pour classe de surtension/Degré de pollution II/2	4 kV	Tension de choc nominale pour classe de surtension/Degré de pollution III/2	4 kV
Tension de choc nominale pour classe de surtension/Degré de pollution III/3	4 kV		

Données nominales selon CSA

Tension nominale (groupe d'utilisation B / CSA)	300 V	Courant nominal (groupe d'utilisation B / CSA)	20 A
Section de raccordement de câble AWG, min.	AWG 30	Section de raccordement de câble AWG, max.	AWG 12

Données nominales selon UL 1059

Institut (cURus)		Certificat N° (cURus)	E60693
Tension nominale (groupe d'utilisation B / UL 1059)	300 V	Courant nominal (groupe d'utilisation B / UL 1059)	20 A
Section de raccordement de câble AWG, min.	AWG 30	Section de raccordement de câble AWG, max.	AWG 12
Référence aux valeurs approuvées	Les spécifications indiquent les valeurs maximales. Détails - voir le certificat d'agrément.		

Emballage

Emballage	Boîte	Longueur VPE	170 mm
Largeur VPE	135 mm	Hauteur VPE	50 mm

Note importante

Remarques	<ul style="list-style-type: none"> Incompatible avec la gamme OMNIMATE Sur le schéma, P = pas Courant nominal par rapport à la section nominale et au Nb min. de pôles. Les données nominales se réfèrent au composant lui-même. Les lignes d'air et de fuite par rapport aux autres composants doivent être déterminées en tenant compte des normes applicables. Dans le cas d'un bloc de jonction à 2 pôles, le corps isolant doit être maintenu contre le bloc de jonction lors du serrage de la vis. Stockage à long terme du produit à une température moyenne de 50 °C et une humidité moyenne de 70 %, 36 mois
-----------	---

Agréments

Agréments	
ROHS	Conforme
UL File Number Search	Site Web UL
Certificat N° (cURus)	E60693

Date de création 7 novembre 2022 13:33:00 CET

Fiche de données

TSS 5.08/05/135 3.3SN GN BX

Weidmüller Interface GmbH & Co. KG
Klingenbergstraße 26
D-32758 Detmold
Germany

www.weidmueller.com

Caractéristiques techniques

Téléchargements

Catalogue

[Catalogues in PDF-format](#)

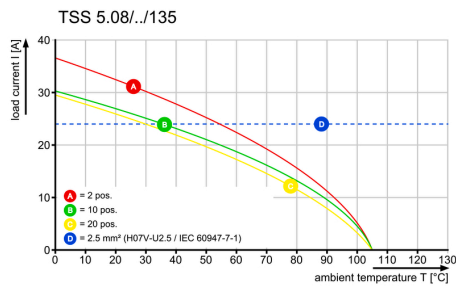
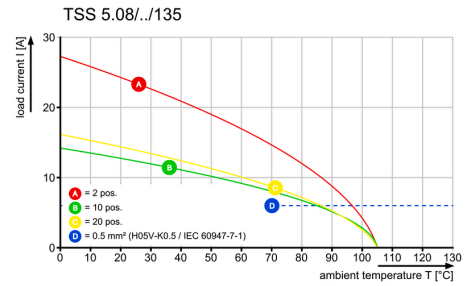
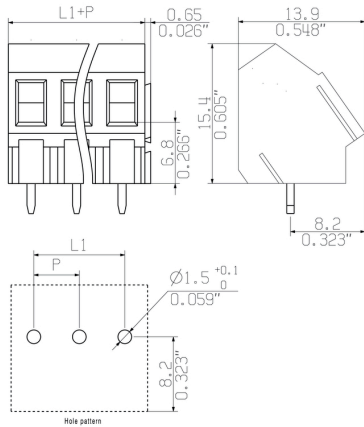
Fiche de données

TSS 5.08/05/135 3.3SN GN BX

Weidmüller Interface GmbH & Co. KG
 Klingenbergstraße 26
 D-32758 Detmold
 Germany

www.weidmueller.com

Dessins



Recommended wave soldering profiles

Weidmüller Interface GmbH & Co. KG
 Klingenbergstraße 16
 D-32758 Detmold
 Germany
 Fon: +49 5231 14-0
 Fax: +49 5231 14-292083
 www.weidmueller.com

Single Wave:



Double Wave:



Wave soldering profiles

Wired connection elements should be processed in accordance with the DIN EN 61760-1 standard. We have included two recommendations for practical wave soldering profiles, with which Weidmüller PCB terminals and connectors are qualified.

When choosing a suitable profile for your application, the following factors also need to be considered:

- PCB thickness
- Proportion of Cu in the layers
- Single/double-sided assembly
- Product range
- Heating and cooling rates

The single and double wave profiles each indicate the recommended operating range, including the maximum soldering temperature of 260°C. In practice, the maximum soldering temperature is quite often well below the above maximum profile.