



# CSS-WBG4C4118RZZZZ

CSS High Resolution

DÉTECTEURS DE COULEUR

**SICK**  
Sensor Intelligence.



illustration non contractuelle



### Informations de commande

Type	Référence
CSS-WBG4C4118RZZZZ	1120175

Autres modèles d'appareil et accessoires → [www.sick.com/CSS\\_High\\_Resolution](http://www.sick.com/CSS_High_Resolution)

### Caractéristiques techniques détaillées

#### Caractéristiques

<b>Dimensions (l x H x P)</b>	26 mm x 62 mm x 47,5 mm
<b>Distance de détection</b>	50 mm ... 150 mm
<b>Forme du boîtier</b>	S housing
<b>Source d'émission</b>	LED, RGB <sup>1)</sup>
<b>Identification des groupes à risque par LED</b>	2
<b>Longueur d'onde</b>	450 nm, 550 nm, 610 nm
<b>Émission de lumière</b>	Côté long du boîtier
<b>Taille du spot lumineux</b>	Ø 3,5 mm ... 6,5 mm <sup>2)</sup>
<b>Position du spot lumineux</b>	Rond
<b>Mode d'apprentissage</b>	Apprentissage une seule valeur Apprentissage valeurs multiples
<b>Mode couleur</b>	C (Color) C + I (Color + Illumination)
<b>Mode édition</b>	2 couleurs en mode standard/mode Best Fit 3 couleurs en mode Coded
<b>Adaptation de la sensibilité</b>	En continu : 0 à 999
<b>Bancs de tâches disponibles</b>	4
<b>Sortie (canal)</b>	2 matériels sorties de commutation 24 sorties de commutation virtuelles via RS-485
<b>Réglage par défaut</b>	Aucune

<sup>1)</sup> Durée de vie moyenne de 100.000 h à T<sub>U</sub> = + 25 °C.

<sup>2)</sup> En fonction de la distance de détection.

## Mécanique/électronique

<b>Tension d'alimentation</b>	10,8 V DC ... 28,8 V DC <sup>1)</sup>
<b>Ondulation résiduelle</b>	$\leq 5 V_{ss}$ <sup>2)</sup>
<b>Consommation</b>	$< 150 \text{ mA}$ <sup>3)</sup>
<b>Fréquence de commutation</b>	4 kHz
<b>Temps de réponse</b>	120 $\mu\text{s}$
<b>Scintillement</b>	60 $\mu\text{s}$
<b>Sortie de commutation</b>	Push-pull : PNP/NPN
<b>Sortie de commutation (tension)</b>	Push-Pull : PNP/NPN HIGH = $U_V - < 3 \text{ V}$ / LOW : $\leq 3 \text{ V}$
<b>Courant de sortie <math>I_{max}</math>.</b>	100 mA <sup>4)</sup>
<b>Entrée, apprentissage (ET)</b>	Apprentissage : $U = 10 \text{ V} \dots < U_V$
<b>Entrée, entrée de masquage (AT)</b>	Masqué : $U > 10 \text{ V} \dots < U_V$
<b>Temps de rétention (ET)</b>	3 s, mémoire non volatile
<b>Mode de raccordement</b>	Connecteur mâle M12, 8 pôles
<b>Classe de protection</b>	III
<b>Protections électriques</b>	Raccordements $U_V$ protégés contre l'inversion de polarité Sortie Q protégée contre les courts-circuits Suppression des impulsions parasites
<b>Indice de protection</b>	IP67
<b>Poids</b>	70 g
<b>Matériau du boîtier</b>	Plastique, VISTAL®
<b>Matériau de l'optique</b>	Verre

<sup>1)</sup> Valeurs limites : CC 12 V (-10 %) ... CC 24 V (+20 %). fonctionnement en réseau protégé contre les courts-circuits max. 8 A.

<sup>2)</sup> Ne doit pas être supérieur ou inférieur aux valeurs de tolérance  $U_V$ .

<sup>3)</sup> Sans charge.

<sup>4)</sup> Somme des courants de toutes les sorties.

## Interface de communication

<b>Modbus</b>	✓, RS-485
<b>Sortie numérique</b>	Q <sub>1</sub> , Q <sub>2</sub>
Nombre	2
<b>Entrée numérique</b>	In <sub>1</sub> , In <sub>2</sub>
Nombre	2

## Caractéristiques ambiantes

<b>Température de fonctionnement</b>	-20 °C ... +55 °C
<b>Température ambiante d'entreposage</b>	-25 °C ... +75 °C
<b>Résistance aux chocs</b>	Selon DIN EN 60068-2-27 (30 g / 11 ms)
<b>Fichier UL n°</b>	E181493

## Classifications

<b>eCl@ss 5.0</b>	27270907
<b>eCl@ss 5.1.4</b>	27270907
<b>eCl@ss 6.0</b>	27270907
<b>eCl@ss 6.2</b>	27270907

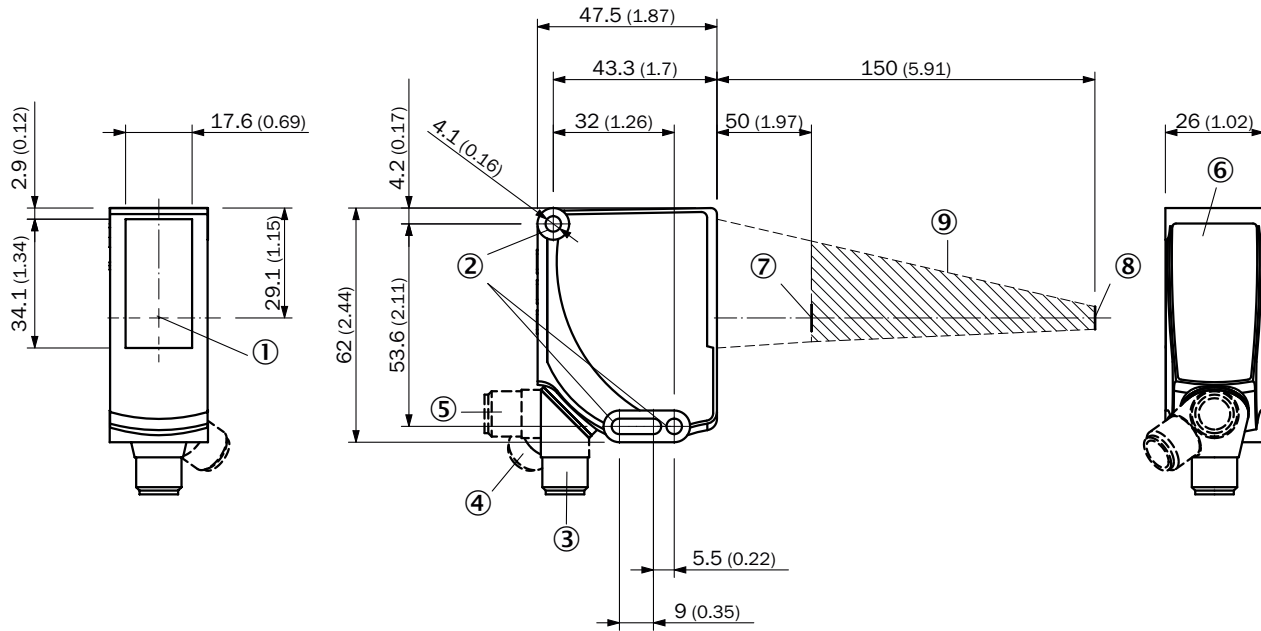
<b>eCl@ss 7.0</b>	27270907
<b>eCl@ss 8.0</b>	27270907
<b>eCl@ss 8.1</b>	27270907
<b>eCl@ss 9.0</b>	27270907
<b>eCl@ss 10.0</b>	27270907
<b>eCl@ss 11.0</b>	27270907
<b>eCl@ss 12.0</b>	27270907
<b>ETIM 5.0</b>	EC001817
<b>ETIM 6.0</b>	EC001817
<b>ETIM 7.0</b>	EC001817
<b>ETIM 8.0</b>	EC001817
<b>UNSPSC 16.0901</b>	39121528

Raccordement/affectation des broches

<b>Mode de raccordement</b>	Connecteur mâle M12, 8 pôles	
<b>Affectation des broches</b>		
	WH 1	In <sub>1</sub>
	BN 2	+ (L+)
	GN 3	Q <sub>L1</sub>
	YE 4	Q <sub>L2</sub>
	GY 5	In <sub>2</sub>
	PK 6	RS-485_A
	BU 7	- (M)
	RD 8	RS-485_B

Plan coté (Dimensions en mm (inch))

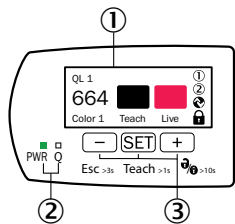
CSS-xxGxCx1xxxxxx



- ① Axe optique
- ② Trou de fixation
- ③ Connecteur mâle, M12, état lors de la livraison
- ④ Connecteur mâle, M12, butée terminale droite
- ⑤ Connecteur mâle, M12, butée terminale gauche
- ⑥ Éléments d'affichage et de réglage
- ⑦ Taille du spot lumineux (distance) : Ø 6,5 mm (50 mm)
- ⑧ Taille du spot lumineux (distance) : Ø 5,6 mm (150 mm)
- ⑨ Zone de fonctionnement

Possibilités de réglage

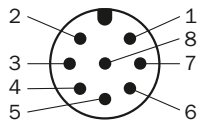
Éléments d'affichage et de réglage



- ① Écran TFT
- ② LED (affichage d'état)
- ③ Touches plus / moins

### Affectation des raccordements

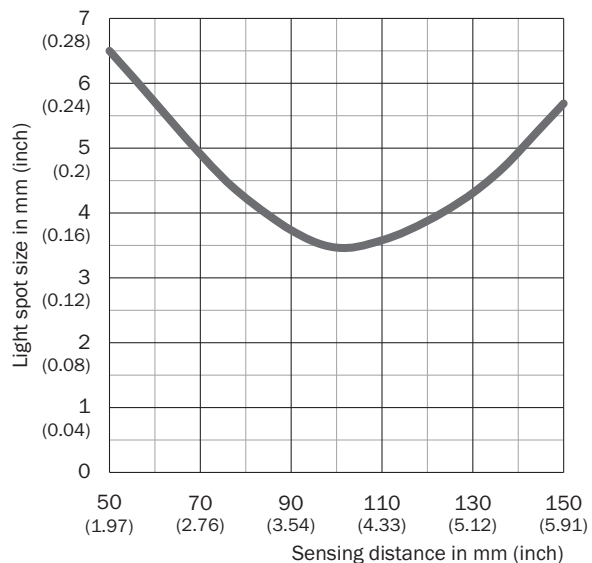
Connecteur mâle M12, 8 pôles, codage A



Voir tableau : **Raccordement/Affectation des broches**

### Taille du spot lumineux



CSS-xxx4Cxxxxxxxxx



### Accessoires recommandés

Autres modèles d'appareil et accessoires → [www.sick.com/CSS\\_High\\_Resolution](http://www.sick.com/CSS_High_Resolution)

	Description succincte	Type	Référence
<b>Systèmes de fixation universels</b>			
	Plaque K pour support de serrage universel, acier galvanisé, support de serrage universel (2022726), matériel de fixation	BEF-KHS-K01	2022718
	Barre de montage, droite, 200 mm, acier, acier galvanisé, sans matériel de fixation	BEF-MS12G-A	4056054
	Barre de montage, en L, 150 mm x 150 mm, acier, acier galvanisé, sans matériel de fixation	BEF-MS12L-A	4056052

	Description succincte	Type	Référence
Connecteurs et câbles			
	Tête A: Connecteur femelle, M12, 8 pôles, droit, Codage A Tête B: extrémité de câble ouverte Câble: câble capteur / actionneur, PUR, sans halogène, non blindé, 5 m	YF2A18-050UA5XLEAX	2095653
Équerres et plaques de fixation			
	Adaptation du CSS High Resolution et CSS High Speed aux motifs à trous de fournisseurs tiers, aluminium, avec matériel de fixation pour le capteur	BEF-AP-CSS	2137662

## SICK EN BREF

SICK est l'un des principaux fabricants de capteurs et de solutions de détection intelligents pour les applications industrielles. Notre gamme unique de produits et de services vous fournit tous les outils dont vous avez besoin pour la gestion sûre et efficace de vos processus, la protection des personnes contre les accidents et la prévention des dommages environnementaux.

Nous possédons une vaste expérience dans de nombreux secteurs et connaissons vos processus et vos exigences. Nous sommes en mesure de vous proposer les capteurs intelligents qui répondent parfaitement à vos besoins. Nos solutions systèmes sont testées et améliorées dans des centres d'application situés en Europe, en Asie et en Amérique du Nord afin de satisfaire pleinement nos clients. Cette rigueur a fait de notre entreprise un fournisseur et partenaire de développement fiable.

Nous proposons également une gamme complète de services : les SICK LifeTime Services vous accompagnent tout au long du cycle de vie de vos machines et vous garantissent sécurité et productivité.

**C'est ainsi que nous concevons la détection intelligente.**

## DANS LE MONDE ENTIER, PRÈS DE CHEZ VOUS :

Interlocuteurs et autres sites sur → [www.sick.com](http://www.sick.com)