



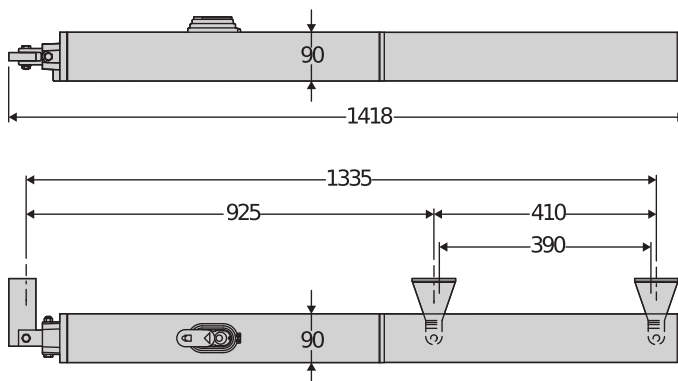
Be ahead

P7 / P4,5





## Hydraulic automation systems for swing gates



Opérateurs hydrauliques extrêmement compacts et robustes, parfaitement adaptés à l'usage résidentiel et petit collectif. Opérateurs destinés à motoriser des vantaux de portails battants jusqu'à 7 m de largeur et d'un poids maximum de 500 kg. Hydraulique performante et ralentissement en fermeture pour un mouvement silencieux et fluide des vantaux. Le réglage de la force de traction et de la force de poussée s'effectue avec précision grâce aux clapets ou soupapes by-pass.

### Caractéristiques importantes



Les pattes de fixation arrière réglables et la tige articulée permettent de réaliser des installations simples et fiables en toute situation.



La poignée de déblocage en laiton, protégée par une clé personnalisée, facilite l'ouverture manuelle du vantail en cas de coupure de courant.



Le ralentissement en fermeture garantit un mouvement silencieux et fluide même pour les vantaux de grandes dimensions. La vis de réglage permet, en outre, d'adapter le ralentissement aux exigences de chaque situation.



## Hydraulic automation systems for swing gates

## P7 / P4,5

Code	Ci	Nom	Description
P935061 00001	2600016	P4,5	Opérateur hydraulique réversible pour portails battants jusqu'à 4,5 m. 500 kg par vantail. Temps de manoeuvre 28+ral, s. Course utile 390 mm. angle max. 123°. Ralentissement en fermeture
P935060 00001	2600516	P7	Opérateur hydraulique réversible pour portails battants jusqu'à 7 m. 500 kg par vantail. Temps de manoeuvre 42+ral, s. Course utile 390 mm. angle max. 123°. Ralentissement en fermeture

## RIGEL 6 220-230V 50/60HZ: Armoire de commande à afficheur universel pour un ou deux opérateurs de 230 V, 2x650 W.



## Cp D113833 00002 - Ci 2600589 - RIGEL 6 220-230V 50/60HZ - Conseillée



- Armoire de commande à afficheur universel pour un ou deux opérateurs de 230 V, 2x650 W.
- Application : armoire de commande universelle pour un ou deux opérateurs
- Alimentation carte : 230V monophasé
- Alimentation opérateurs : 230 V monophasé
- Caractéristiques principales: amovible borne blocs, la programmation et le diagnostic avec affichage, récepteur intégré à quatre voies, reliant pression électrique ou magnétique, limiteur de couple électronique, décélération électronique à l'ouverture et la fermeture, une des entrées de fin de course séparés pour chaque moteur, les possibilités de gestion de la lumière de la circulation et les opérateurs de préchauffage hydraulique, minuterie hebdomadaire, possibilité d'annulation d'une télécommande spécifique, la personnalisation des canaux radio 4, sortie de la durée retardée de personnalisation, sensibilité réglable à l'obstacle.
- Fonctions principales : refermeture automatique, temps de fonctionnement moteur séparés, maintien du blocage en fermeture, coup de bélier, logique 2/3/4 pas, ouverture partielle, fermeture rapide, commandes ouvre et ferme séparées
- Compatibilité : RIGEL 5 - RIGEL 4 - RIGEL 3 - RIGEL N

	P4,5	P7
Centrale de commande	RIGEL 6	RIGEL 6
Alimentation carte	230 V	230 V
Tension du moteur	230 V	230 V
Puissance absorbée	250 W	250 W
Largeur max. du battant de porte/portail	4,5 m	7 m
Poids max. du battant de porte/portail	500 kg	500 kg
Course utile de la tige	390 mm	390 mm
Angle d'ouverture maximum	123°	123°
Temps de manoeuvre	28+ral, s	42+ral, s
Type de fin de course	temps de travail	temps de travail
Ralentissement	En fermeture	En fermeture
Blocage	Serrure électrique	Serrure électrique
Débloccage	Réversible	Réversible
Réaction au choc	Embrayage hydraulique	Embrayage hydraulique
Fréquence d'utilisation	très intensif	très intensif
Degré de protection	IP55	IP55
Conditions environnementales	-10 ÷ 60 °C	-10 ÷ 60 °C



## Hydraulic automation systems for swing gates

## ACCESSOIRES INDISPENSABLES

	<p><b>new</b> Cp D114092 00002 - Ci 2601365 <b>ALCOR AC A</b></p> <p>Centrale de commande avec récepteur incorporé - sans affichage - bornier standard</p>				
--	--	--	--	--	--

## ACCESSOIRES RECOMMANDÉS

	<p>Cp N999131 - Ci 2611075 <b>NAT</b></p> <p>Adaptateur pour les opérateurs hydrauliques 230 V, pour la mise en place de la gaine ICO</p>		<p>Cp D111013 - Ci 2607261 <b>ME</b></p> <p>Carte de commande de la serrure électrique 12 Vca pour les automatismes fonctionnant en 230 V</p>
	<p>Cp P111782 - Ci 2601411 <b>COMPACTA A20-180</b></p> <p>Paire de cellules photo-électriques orientables de 180° horizontalement. Portée 20m. Alimentation 12 – 33Vac / 15 – 35Vdc</p>		<p><b>new</b> Cp D114094 00002 - Ci 2607540 <b>RADIUS LED AC A RO</b></p> <p>Clignotant sans antenne incorporée pour moteurs alimentés en 230 V.</p>
	<p><b>new</b> Cp D114093 00002 - Ci 2607538 <b>RADIUS LED AC A R1</b></p> <p>Feu clignotant sans antenne incorporée pour moteurs alimentés à 230 V.</p>		<p><b>new</b> Cp P123032 00001 - Ci 2613516 <b>EBP AC A 230V 50/60HZ</b></p> <p>Serrure électrique verticale 230 V.</p>
	<p><b>new</b> Cp P123032 00002 - Ci 2613517 <b>EBP AC A 120V 50/60Hz</b></p> <p>Serrure électrique verticale 120 V.</p>		



P7 / P4,5



Hydraulic automation systems for swing gates

# EasyAXS

EASY CONNECT. EASY ACCESS.



La nouvelle solution de connectivité qui augmente le potentiel des produits et des services BFT pour rendre les automatismes d'accès plus intelligents et plus faciles à utiliser, aussi bien pour les installateurs que pour les utilisateurs finaux.

1

## Connexion Easy



MODULE DE CONNECTIVITÉ  
**PLUG&PLAY**  
PERMET DE CONNECTER  
RAPIDEMENT LES  
SOLUTIONS BFT



2

## Installation Easy



PARAMÉTRAGE  
ET GESTION DU  
MOTEUR AVEC  
L'APP EasyAXS

3

## CONTRÔLE EASY



**App TaHoma**  
PERMET AUX CLIENTS  
D'ACCÉDER À LEUR  
MAISON DE FAÇON  
INTELLIGENTE





Hydraulic automation systems for swing gates

# CONNEXION EASY

MODULE WI-FI



→ 10/15 mètres

MODULE WI-FI  
+ ANTENNE



→ 20/25 mètres

MODULE MOBILE  
+ ANTENNE + SIM



→ ∞



**INSTALLATION  
PLUG&PLAY**



**TOUJOURS  
CONNECTÉS**



**ENCORE PLUS  
CONNECTÉS**



INSTALLATION **EASY**  
POUR LES  
INSTALLATEURS



CONTRÔLE **EASY**  
POUR LES CLIENTS





Hydraulic automation systems for swing gates



# U-LINK 2.0

## U-LINK FAIT PEAU NEUVE POUR VOUS OFFRIR ENCORE PLUS DE FONCTIONS



### Adaptable

Elle vous permet d'ajouter un nombre illimité de dispositifs



### Intuitive

Facile à installer et à utiliser



### Fonctionnelle

Vous pouvez contrôler les paramètres et mettre à jour le firmware à distance via des applications dédiées



### Pratique

Elle fonctionne avec ou sans connexion web



### Flexible

Elle vous permet de créer des groupes de produits interconnectés

**U-Link**, la plateforme technologique exclusive de **BFT**, évolue pour pouvoir mieux interagir avec les écosystèmes technologiques de dernière génération. Elle étend sa capacité de dialogue à tous les dispositifs d'automatisation des accès de la maison et devient maintenant un instrument très utile à l'installateur. C'est aussi un protocole de communication plus rapide et offrant une plus grande sécurité lors de la communication des informations.

Elle vous permet aussi de gagner du temps, de tout contrôler simplement et d'avoir l'esprit tranquille.



Hydraulic automation systems for swing gates

# U-SECURITY

## UN NOUVEAU PROTOCOLE RADIO ENCORE PLUS SÛR



### → Sûre

Grâce à une transmission des données protégée par une clé cryptée

**U-Security** est une nouvelle technologie de **BFT** qui comprend une transmission par alternance d'un code crypté ; grâce à la clé chiffrée qui masque le code de la télécommande, il n'est pas possible de cloner une télécommande BFT avec un modèle d'une autre marque.



### → Simple

Ajouter la télécommande au récepteur se fait par la simple lecture d'un code QR et à l'aide de l'appli appropriée

Les fonctions du système **Er Ready** sont intégrées et une nouvelle procédure de programmation des télécommandes par la lecture d'un QR CODE et d'une application appropriée est disponible. Tous les produits possédant cette technologie sont **REPLAY**, c'est-à-dire qu'ils peuvent transmettre le code à une autre télécommande BFT via une combinaison de touches.



### → Universelle

Le protocole radio est aussi compatible avec les récepteurs de génération antérieure





INFORMATION REGARDING THE PROTECTION OF THE INDUSTRIAL AND INTELLECTUAL PROPERTY RIGHTS OF BFT. BFT S.p.A. protects its industrial property by depositing trademarks, patents, models and designs. The intellectual property of BFT S.p.A. is protected by copyright law. BFT S.p.A. also protects its know-how by taking measures to protect the technical and commercial information inherent in its company and products. All the products in this catalogue are ORIGINAL BFT MODELS and only BFT S.p.A. is authorised to produce them and market them anywhere in the world. All the commercial names in this catalogue are owned by BFT S.p.A., and only BFT S.p.A. is authorised to use them in relation to the corresponding merchandise category. FALSIFIERS WILL BE PROCEEDED AGAINST IN ACCORDANCE WITH BOTH CIVIL AND CRIMINAL LAW. THESE CONDITIONS NOT ONLY GUARANTEE THE INTELLECTUAL PROPERTY RIGHTS OF BFT, BUT ALSO PROTECT CUSTOMERS BY GUARANTEEING THAT THE PRODUCTS THEY ARE PURCHASING ARE ORIGINAL BFT PRODUCTS RESULTING FROM STUDIES AND DESIGNS WITHIN THE BFT COMPANY.