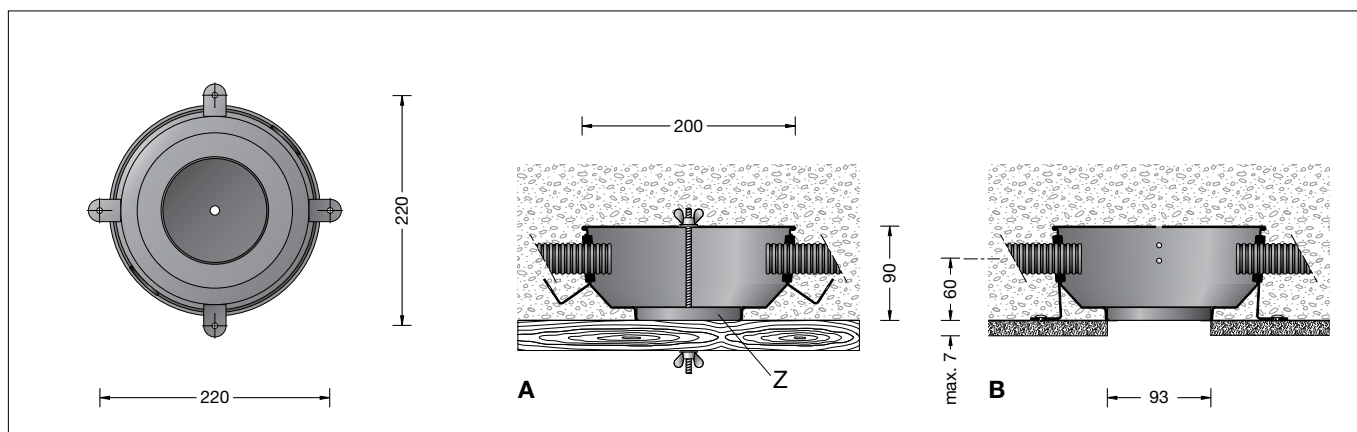


BEGA**10 873**

Einbaugehäuse
Installation housing
Boîtier d'encastrement



Gebrauchsanweisung

Anwendung

Einbaugehäuse für die Montage von Deckeneinbauleuchten in Betondecken.

10 873 Einbaugehäuse mit einer Einbauöffnung \varnothing 93 mm

Sicherheit

Der Hersteller übernimmt keine Haftung für Schäden, die durch unsachgemäßen Einsatz oder Montage entstehen.
Werden nachträglich Änderungen an dem Ergänzungsteil vorgenommen, so gilt derjenige als Hersteller, der diese Änderungen vornimmt.

Produktbeschreibung

Einbaugehäuse besteht aus Aluminium
Einbauöffnung 93 mm
4 Befestigungsglaschen mit je 1 Lochung \varnothing 5 mm und 1 Gewindestange mit Flügelmutter zur Befestigung an der Verschalung
2 gegenüberliegenden Einführungen für Installationsrohre bis \varnothing 30 mm
Zentrierteller mit zentrischer Bohrung \varnothing 5 mm zum Einmessen der Leuchtenposition

Montage

Montagepunkte auf der Deckenverschalung einmessen. Zentrierteller **Z** befestigen.
Einbaugehäuse über Zentrierteller setzen und mit Befestigungsglaschen und Gewindestange mit Flügelmuttern auf der Verschalung befestigen.
Leitungseinführungen entsprechend den verlegten Installationsrohren ausschneiden.
Installationsrohre in Einbaugehäuse einführen.
Bei Einbau in Sichtbeton (Abb. **A**) ist darauf zu achten, dass die Befestigungsglaschen nicht sichtbar sind. Befestigungsglaschen dazu umbiegen und ggf. an der Armierung abspannen.

Bitte beachten:

Beim bündigen Einbau in Decken aus Beton, welche verputzt werden, darf die Putzstärke max. 7 mm betragen. (Abb. **B**)

Instructions for use

Application

Installation housing for mounting recessed ceiling luminaires in concrete ceilings.

10 873 Installation housing with a recess opening \varnothing 93 mm

Safety indices

The manufacturer is then discharged from liability when damage is caused by improper use or installation.
If any accessory is subsequently modified, the persons responsible for the modification shall be considered as manufacturer.

Product description

Installation housing is made of aluminium
Recess opening 93 mm
4 fixing straps with 1 hole \varnothing 5 mm each and 1 threaded rod with wing screw for fixing at the sheeting
2 opposite insertions for installation conduits of up to \varnothing 30 mm
Centre-plate with concentric fixing hole \varnothing 5 mm to calibrate the luminaire

Installation

Calibrate the mounting position on the ceiling sheeting. Fix the centre-plate **Z**.
Place the installation housing on the centre-plate and fix it on the sheeting with the fixing straps and the threaded rod by means of the wing screws.
Cut out the cable entries according to the installed cable conduits.
Lead cable conduits into the installation housing.
In case of fair-faced concrete (ill. **A**) make sure that the fixing straps are not visible.
For this purpose bend fixing straps and anchor them at the concrete reinforcement if necessary.

Please note:

In case of flush installation in ceilings made of concrete which are plastered, the plaster thickness must be 7 mm maximum. (ill. **B**)

Fiche d'utilisation

Utilisation

Boîtier d'encastrement pour l'installation de plafonniers à encastrer dans les plafonds en béton.

10 873 Boîtier d'encastrement avec ouverture \varnothing 93 mm

Sécurité

Le fabricant décline toute responsabilité résultant d'une mise en œuvre ou d'une installation inappropriée du produit.
Toutes les modifications apportées à cet accessoire se feront sous la responsabilité exclusive de celui qui les effectuera.

Description du produit

Boîtier d'encastrement fabriqué en aluminium.
Réserve 93 mm
Quatre pattes de fixation avec chacune 1 trou \varnothing 5 mm et 1 tige filetée avec écrou à oreilles pour la fixation sur le coffrage
2 entrées opposées pour gaines d'installation jusqu'à \varnothing 30 mm
Gabarit de centrage avec trou de fixation central \varnothing 5 mm pour marquage du positionnement des luminaires

Installation

Marquer l'emplacement des plafonniers sur le coffrage du plafond.
Fixer le gabarit de centrage **Z**.
Placer le boîtier d'encastrement sur le gabarit de centrage et fixer au coffrage avec les pattes de fixation, la tige filetée avec écrou à oreilles.
Découper les entrées de câble en fonction des gaines de passage de câble installées.
Introduire les gaines de passage dans le boîtier d'encastrement.
Dans le cas de béton (Fig. **A**), veiller à ce que les pattes de fixation ne soient pas visibles.
Pour cela les recourber et le cas échéant les ancrer au ferrailage.

Attention:

Pour l'encastrement à fleur dans les plafonds en béton recouverts d'enduit, l'épaisseur d'enduit doit être max. 7 mm. (Fig. **B**)