

A-INL-PG9-P-GY - Contre-écrou



1411222

<https://www.phoenixcontact.com/fr/produits/1411222>

Veillez tenir compte du fait que les données affichées dans ce document PDF proviennent de notre catalogue en ligne. Vous trouverez les données complètes dans la documentation utilisateur. Nos conditions générales d'utilisation des téléchargements sont applicables.

Contre-écrou, pour filetage Pg9, coloris: gris argent RAL 7001



Données commerciales

Référence	1411222
Conditionnement	10 Unité(s)
Commande minimum	10 Unité(s)
Clé de vente	BF7DZX
Product key	BF7DZX
Page catalogue	Page 687 (C-2-2019)
GTIN	4046356923545
Poids par pièce (emballage compris)	1,89 g
Poids par pièce (hors emballage)	1,83 g
Numéro du tarif douanier	39269097
Pays d'origine	TR

1411222

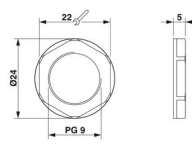
<https://www.phoenixcontact.com/fr/produits/1411222>

Caractéristiques techniques

Propriétés du produit

Type de produit	Ecrou plat
Type de filetage	Pg9

Dimensions

Dessin coté	
Longueur	5 mm
Diamètre	15,2 mm
Diamètre du filetage de raccordement	15,2 mm
Ouverture contre-écrou	22 mm
Cote d'encoignure six-pans	24 mm
Type de filetage côté raccordement	Pg9

Indications sur les matériaux

Matériau	PA
Classe d'inflammabilité selon UL 94	V2

Câble/conducteur

Absence d'halogène	oui
--------------------	-----

Conditions environnementales et de durée de vie

Conditions ambiantes

Température ambiante (fonctionnement)	-40 °C ... 100 °C
---------------------------------------	-------------------

A-INL-PG9-P-GY - Contre-écrou

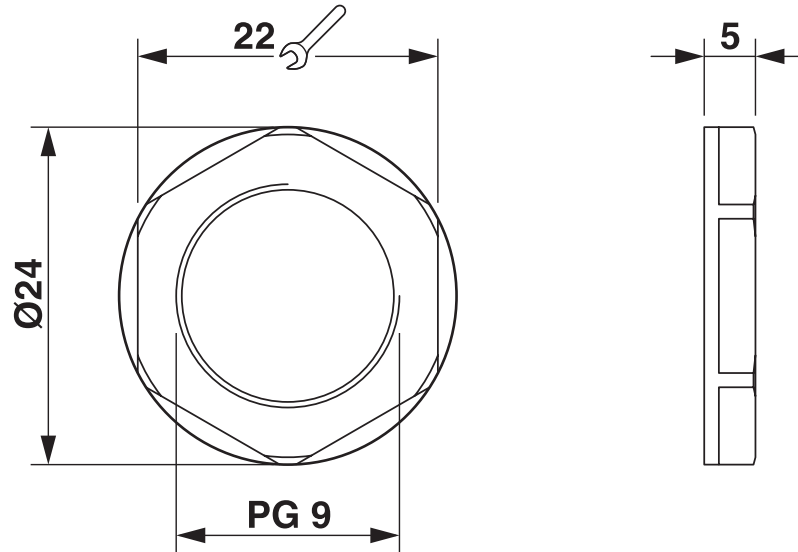
1411222

<https://www.phoenixcontact.com/fr/produits/1411222>



Dessins

Dessin coté



1411222

<https://www.phoenixcontact.com/fr/produits/1411222>

Classifications

ECLASS

ECLASS-11.0	27144424
ECLASS-13.0	27140807

ETIM

ETIM 9.0	EC000940
----------	----------

UNSPSC

UNSPSC 21.0	31161700
-------------	----------

A-INL-PG9-P-GY - Contre-écrou



1411222

<https://www.phoenixcontact.com/fr/produits/1411222>

Conformité environnementale

China RoHS	Période d'utilisation conforme : illimitée = EFUP-e Aucune substance dangereuse dépassant les valeurs seuils ;
------------	---

Phoenix Contact 2023 © - Tous droits réservés
<https://www.phoenixcontact.com>

PHOENIX CONTACT SAS
52 Boulevard de Beaubourg Emerainville
77436 Marne La Vallée Cedex 2 France
+33 (0) 1 60 17 98 98
documentation@phoenixcontact.fr