

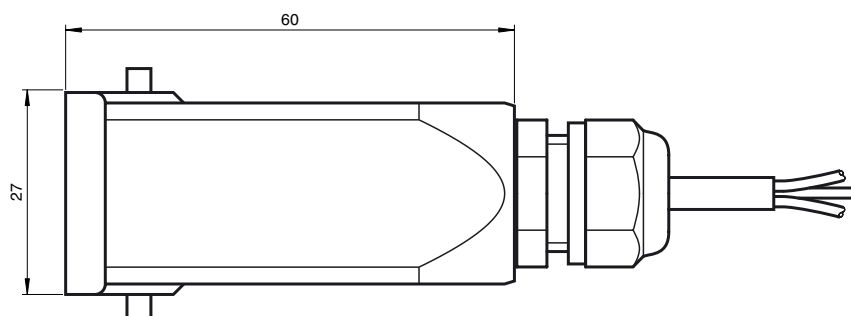


Marque de commande

V8HAN-G-10M-PVC-ABG

Prise câble, Harting, 8 broches, blindée, câble PVC

Dimensions



Caractéristiques techniques

Caractéristiques générales

nombre de pôles 8

Caractéristiques électriques

Tension assignée d'emploi U_e 230/400 V

Tension d'emploi U_B 50 V

Courant d'emploi I_B 10 A

résistance de continuité $< 3 \text{ m}\Omega$

Conditions environnementales

Température ambiante $-40 \dots 80 \text{ }^\circ\text{C}$ ($-40 \dots 176 \text{ }^\circ\text{F}$) (câble fixe)

Degré de pollution 3

Caractéristiques mécaniques

diamètre de broche 1 mm

Degré de protection IP65

Raccordement 8 connecteurs à contact, Harting 8 D, Taille 3A

Matériau

contacts alliage Cu

surface de contact Au

Poignée aluminium et polycarbonate

Câble PVC

Câble

Diamètre d'enveloppe $\text{Ø}8,7 \text{ mm}$

rayon de courbure $> 10 \times$ diamètre de la ligne, mobile

Couleur gris

Fils $8 \times 0,5 \text{ mm}^2$

Blindage Tressage

Longueur L 10 m

inflammabilité

Boîtier 94 V-0

conformité de normes et de directives

Conformité aux normes

Degré de protection EN 60529

Raccordement électrique

