

SACCBP-M12FSB-5CON-M16/1,0-900 - Connecteur d'appareil face arrière



1534559

<https://www.phoenixcontact.com/fr/produits/1534559>

Veillez tenir compte du fait que les données affichées dans ce document PDF proviennent de notre catalogue en ligne. Vous trouverez les données complètes dans la documentation utilisateur. Nos conditions générales d'utilisation des téléchargements sont applicables.



Connecteur d'appareil face arrière, INTERBUS (16 Mbit/s), 5-pôles, PUR exempt d'halogène, vert RAL 6017, blindé, connecteur femelle, droit, M12-SPEEDCONNEC, détrompage: B, sur extrémité libre, Montage face arrière, M16 x 1,5, Raccordement de câble, longueur de câble: 1 m, INTERBUS, Produit de remplacement selon RoHS II sans exception 6c (Pb < 0,1 %) référence : 1239944

Avantages

- Prééquipé avec des câbles dans différentes longueurs standard pour une utilisation immédiate
- Confections et longueurs de câbles spécifiques au client disponibles
- Coulé du côté des câbles pour une étanchéité optimale
- Câblages pour tous les réseaux et bus de terrain courants
- Pour une haute sécurité de transmission : raccordement de blindage sur le boîtier avec écrou CEM en option

Données commerciales

Référence	1534559
Conditionnement	1 Unité(s)
Commande minimum	1 Unité(s)
Clé de vente	ABQDGG
Product key	ABQDGG
Page catalogue	Page 425 (C-2-2019)
GTIN	4046356026727
Poids par pièce (emballage compris)	96,6 g
Poids par pièce (hors emballage)	95 g
Numéro du tarif douanier	85444290
Pays d'origine	DE

SACCBP-M12FSB-5CON-M16/1,0-900 - Connecteur d'appareil face arrière



1534559

<https://www.phoenixcontact.com/fr/produits/1534559>

Caractéristiques techniques

Remarques

Généralités	3) Les valeurs électriques et mécaniques indiquées supposent une paire de connecteurs correctement verrouillée et montée. Si le connecteur est déverrouillé, les conditions d'environnement exposées et qu'il existe un danger de pollution, le connecteur doit être doté d'un cache de protection \geq IP54. Il convient par ailleurs de prendre en considération les influences dues aux conducteurs, aux câbles ou au montage sur C.I.
Généralités	Le contre-écrou est contenu dans la livraison

Consigne de sécurité

Consigne de sécurité	<p>AVERTISSEMENT : les connecteurs ne doivent pas être déconnectés ou connectés sous charge. Un non-respect et une utilisation non conforme peuvent conduire à des dommages matériels et/ou corporels.</p> <ul style="list-style-type: none">• AVERTISSEMENT : ne mettre en service que des produits en parfait état de fonctionnement. Vérifier régulièrement que les produits ne présentent aucun dommage. Mettre immédiatement les produits défectueux hors service. Remplacer les produits endommagés. Toute réparation est impossible.• AVERTISSEMENT : l'installation et l'utilisation du produit sont strictement réservées à des électriciens professionnels qualifiés en tenant compte des consignes de sécurité suivantes. Le personnel qualifié doit être familiarisé avec les principes de base de l'électrotechnique. Il doit être en mesure de reconnaître et d'éviter les dangers. Le symbole correspondant sur l'emballage indique qu'un personnel qualifié en électrotechnique est requis pour l'installation et l'exploitation.• Les produits sont destinés à une utilisation dans les domaines de la construction d'appareils électriques, d'installations et d'automates.• Lors de l'utilisation des connecteurs à l'extérieur, ces derniers doivent être tout particulièrement protégés des influences environnementales.• Il est interdit de manipuler ou d'ouvrir les produits confectionnés de manière inadéquate.• Utiliser uniquement des contre-fiches avec les spécifications des normes indiquées dans les caractéristiques techniques (p. ex. celles indiquées dans les accessoires du produit sur le web à l'adresse phoenixcontact.com/products).• En cas d'utilisation directe du produit en relation avec des marques étrangères, la responsabilité incombe à l'utilisateur.• Pour des tensions de service $>$ 50 VAC, les boîtiers de connecteurs conducteurs doivent être mis à la terre• Lors de la pose du conducteur, veiller à ce que la charge de traction exercée sur les connecteurs ne soit pas supérieure aux limites normatives fixées.
----------------------	--

SACCBP-M12FSB-5CON-M16/1,0-900 - Connecteur d'appareil face arrière



1534559

<https://www.phoenixcontact.com/fr/produits/1534559>

	<ul style="list-style-type: none">• Tenir compte des caractéristiques techniques correspondantes. Les indications peuvent être trouvées aux emplacements suivants :<ul style="list-style-type: none">o Sur le produito Sur l'étiquette d'emballageo Dans la documentation fournieo Sur le web à l'adresse phoenixcontact.com/produits dans le produit
	<ul style="list-style-type: none">• Utiliser uniquement les outils recommandés par Phoenix Contact
	<ul style="list-style-type: none">• Protéger les connecteurs non enfichés avec un cache de protection. Les accessoires adéquats sont disponibles dans le domaine des accessoires de l'article sur le web à l'adresse phoenixcontact.com/produits dans le produit
	<ul style="list-style-type: none">• Veiller à ce que la terre fonctionnelle ou de protection soit raccordée correctement.
	<ul style="list-style-type: none">• Pour la combinaison de plusieurs circuits électriques dans un câble et/ou un connecteur, les normes suivantes s'appliquent : VDE 0100/1.97 § 411.1.3.2 et DIN EN 60 204/11.98 § 14.1.3
	<ul style="list-style-type: none">• En mode de fonctionnement normal, le connecteur se réchauffe. En fonction des conditions ambiantes, la surface du connecteur peut continuer à se réchauffer. Dans ce cas, il incombe à l'utilisateur d'apposer les panneaux d'avertissement (ex. DIN EN ISO 13732-1:2008-12).

Montage

Type de montage	Montage face arrière M16 x 1,5 avec écrou plat
Instructions de montage	avec écrou plat
Type de raccordement	Raccordement de câble

Propriétés du produit

Type de produit	Connecteurs circulaires (côté appareil)
Type de capteur	INTERBUS
Nombre de pôles	5
Nombre de sorties de câble	1
Blindé	oui
Détrompage	B
Type de filetage	M12

Propriétés d'isolation

Catégorie de surtension	II
Degré de pollution	3

Indications sur les matériaux

Classe d'inflammabilité selon UL 94	V0
Matériau du joint	FKM
Matériau de contact	CuZn
Matériau de surface du contact	Ni/Au
Matériau de porte-contacts	PA 6.6

SACCBP-M12FSB-5CON-M16/1,0-900 - Connecteur d'appareil face arrière



1534559

<https://www.phoenixcontact.com/fr/produits/1534559>

Matériau du raccordement vissé	Laiton, nickelé
Gaine extérieure, matériau	PUR

Propriétés électriques

Tension de tenue aux chocs assignée	1,5 kV
Résistance de contact	$\leq 3 \text{ m}\Omega$
Résistance d'isolement	$\geq 100 \text{ M}\Omega$
Tension nominale U_N	48 V AC 60 V DC
Intensité nominale I_N	4 A (Connecteur/connecteur femelle selon CEI 61076-2-101, il faut tenir compte des caractéristiques techniques du câble)
Tension d'essai	2500 V
Support de transmission	Cuivre

Caractéristiques de raccordement

Raccordement du conducteur

Type de raccordement	Raccordement de câble
Type de contact	Connecteur femelle
Couple de serrage	2 Nm 3 Nm

Propriétés mécaniques

Caractéristiques mécaniques

Cycles d'enfichage	> 100
--------------------	-------

Connecteur

Raccordement 1

Type tête	connecteur femelle
Sortie de câble tête	droit
Type de filetage tête	M12
Type de verrouillage tête	SPEEDCONNEC
Détrompage	B

Raccordement 2

Type tête	extrémité libre
-----------	-----------------

Câble/conducteur

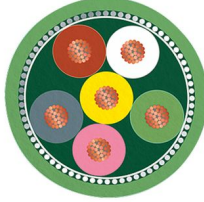
Longueur du câble	1 m
-------------------	-----

INTERBUS [900]

SACCBP-M12FSB-5CON-M16/1,0-900 - Connecteur d'appareil face arrière

1534559

<https://www.phoenixcontact.com/fr/produits/1534559>

Dessin coté	
Poids de gaine	70 kg/km
Nombre de pôles	6
Blindé	oui
Type	INTERBUS [900]
Structure du conducteur	3 x 2 x 0,22 mm ²
Vitesse du signal	0,66 c
Structure du conducteur ligne de signal	32x 0,10 mm
AWG ligne de signaux	24
Section de câble	3x 2x 0,22 mm ²
Diamètre extérieur du câble	8 mm
Gaine extérieure, matériau	PUR
Gaine extérieure, coloris	vert RAL 6017
Matériau conducteur	Cordon Cu nu
Matériau isolant de fil	PE
Fil, coloris	vert-jaune, blanc-marron, gris-rose
Câblage par paire	2 fils par paire
Câblage total	3 paires en direction de l'âme
Résistance d'isolement	≥ 5 GΩ*km
Résistance de liaison	< 250,00 mΩ/m (pour 30 MHz)
Résistance de boucle	≤ 159,80 Ω/km
Impédance d'onde	120 Ω ±20 % (à 64 kHz) 100 Ω ±15 % (pour 1 MHz)
Capacité de la ligne	≤ 60 nF/km (à 800 Hz)
Tension nominale câble	250 V (Valeur de crête, par pour courants forts)
Tension d'essai fil/fil	1500 V _{eff}
Tension d'essai fil/blindage	1000 V _{eff}
Rayon de courbure minimum, position fixe	7,5 x D
Rayon de courbure minimum, position flexible	15 x D
Rayon de courbure minimal, pose fixe	60 mm
Rayon de courbure minimal, pose souple	120 mm
Cycles de flexion max.	5000000
Affaiblissement paradiaphonique (NEXT)	≥ 61 dB (à 772 kHz) ≥ 59 dB (pour 1 MHz) ≥ 55 dB (pour 2 MHz)

SACCBP-M12FSB-5CON-M16/1,0-900 - Connecteur d'appareil face arrière



1534559

<https://www.phoenixcontact.com/fr/produits/1534559>

	≥ 50 dB (pour 4 MHz)
	≥ 46 dB (pour 8 MHz)
	≥ 44 dB (pour 10 MHz)
	≥ 41 dB (pour 16 MHz)
	≥ 40 dB (pour 20 MHz)
Effet d'écran	≤ 15 dB/km (à 256 kHz)
	≤ 24 dB/km (à 772 kHz)
	≤ 27 dB/km (pour 1 MHz)
	≤ 52 dB/km (pour 4 MHz)
	≤ 84 dB/km (pour 10 MHz)
	≤ 112 dB/km (pour 16 MHz)
	≤ 119 dB/km (pour 20 MHz)
Résistance à la propagation des flammes	selon VDE 0472 Partie 4, Type de contrôle B
	selon CEI 60332-1
Température ambiante (fonctionnement)	-40 °C ... 80 °C (câble, pose fixe)
	-30 °C ... 70 °C (Câble, pose souple)

Conditions environnementales et de durée de vie

Conditions ambiantes

Indice de protection	IP67 (après enfichage)
	IP65 (après enfichage)
	IP65/IP67
Température ambiante (fonctionnement)	-25 °C ... 85 °C (connecteur mâle / femelle)
	-40 °C ... 85 °C (sans actionnement mécanique)

Normes et spécifications

M12

Désignation de la norme	Connecteur M12
Normes/prescriptions	CEI 61076-2-101

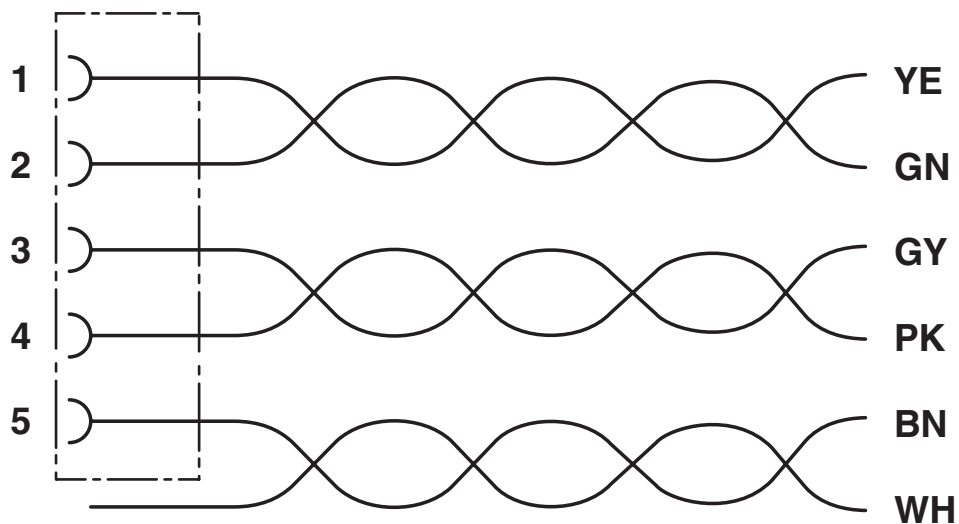
SACCBP-M12FSB-5CON-M16/1,0-900 - Connecteur d'appareil face arrière

1534559

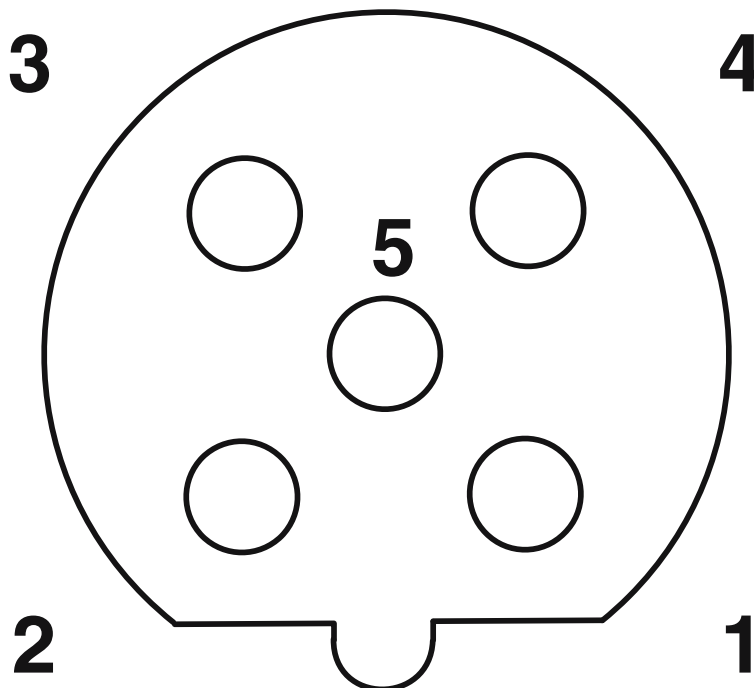
<https://www.phoenixcontact.com/fr/produits/1534559>

Dessins

Schéma de connexion



Dessin schématique



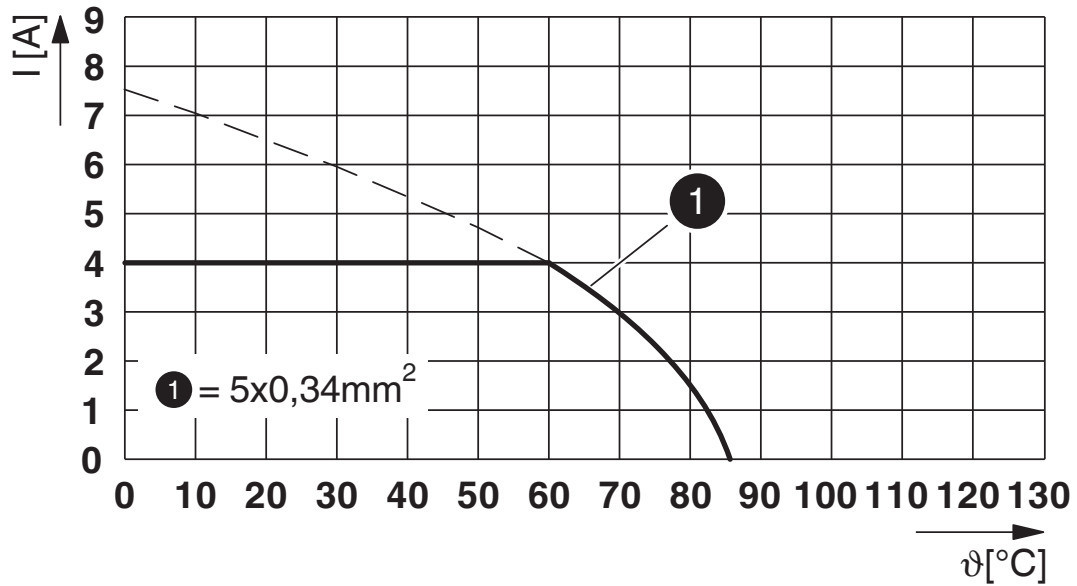
Nombre de pôles connecteur femelle M12, 5 pôles, détrompage B, vue côté femelle

SACCBP-M12FSB-5CON-M16/1,0-900 - Connecteur d'appareil face arrière

1534559

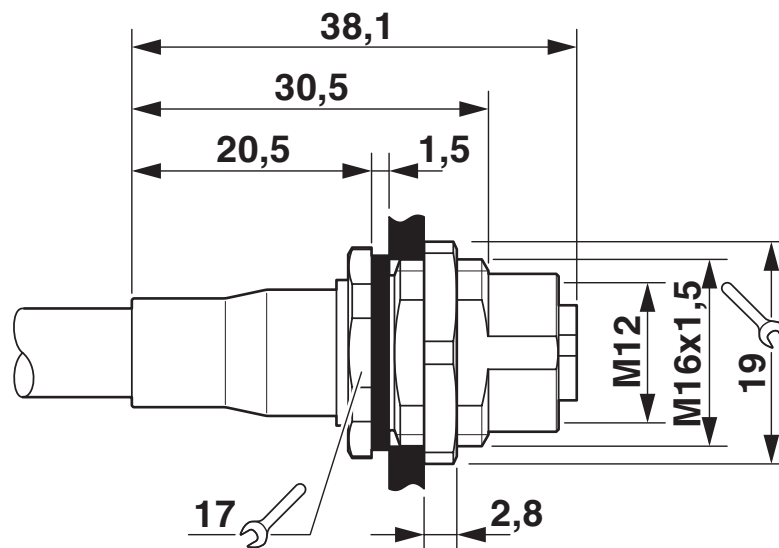
<https://www.phoenixcontact.com/fr/produits/1534559>

Diagramme



I = intensité, T = température ambiante

Dessin coté



Dessin coté

SACCBP-M12FSB-5CON-M16/1,0-900 - Connecteur d'appareil face arrière




1534559

<https://www.phoenixcontact.com/fr/produits/1534559>

Homologations

To download certificates, visit the product detail page: <https://www.phoenixcontact.com/fr/produits/1534559>

 cUL Recognized Identifiant de l'homologation: E221474-20220908				
	Tension nominale U_N	Intensité nominale I_N	Section AWG	Section mm^2
	60 V	1,5 A	-	-

 UL Recognized Identifiant de l'homologation: E221474-20220908				
	Tension nominale U_N	Intensité nominale I_N	Section AWG	Section mm^2
	60 V	2 A	-	-

cULus Recognized				
-------------------------	--	--	--	--

SACCBP-M12FSB-5CON-M16/1,0-900 - Connecteur d'appareil face arrière



1534559

<https://www.phoenixcontact.com/fr/produits/1534559>

Classifications

ECLASS

ECLASS-11.0	27440103
ECLASS-12.0	27440103
ECLASS-13.0	27440103

ETIM

ETIM 9.0	EC003570
----------	----------

UNSPSC

UNSPSC 21.0	39121400
-------------	----------

SACCBP-M12FSB-5CON-M16/1,0-900 - Connecteur d'appareil face arrière



1534559

<https://www.phoenixcontact.com/fr/produits/1534559>

Conformité environnementale

REACH SVHC	Lead 7439-92-1
China RoHS	Période d'utilisation conforme (EFUP) : 50 ans
	Vous trouverez des informations sur les substances dangereuses dans la déclaration du fabricant dans l'onglet « Téléchargements »

SACCBP-M12FSB-5CON-M16/1,0-900 - Connecteur d'appareil face arrière



1534559

<https://www.phoenixcontact.com/fr/produits/1534559>

Accessoires

SACC-M16-KD-NUT-SH - Erou CEM

1440164

<https://www.phoenixcontact.com/fr/produits/1440164>

Erou CEM, Filetage, M16 x 1,5, Produit de remplacement selon RoHS II sans exception 6c (Pb < 0,1 %) référence : 1239703



Phoenix Contact 2024 © - Tous droits réservés

<https://www.phoenixcontact.com>

PHOENIX CONTACT SAS

52 Boulevard de Beaubourg Emerainville

77436 Marne La Vallée Cedex 2 France

+33 (0) 1 60 17 98 98

documentation@phoenixcontact.fr