



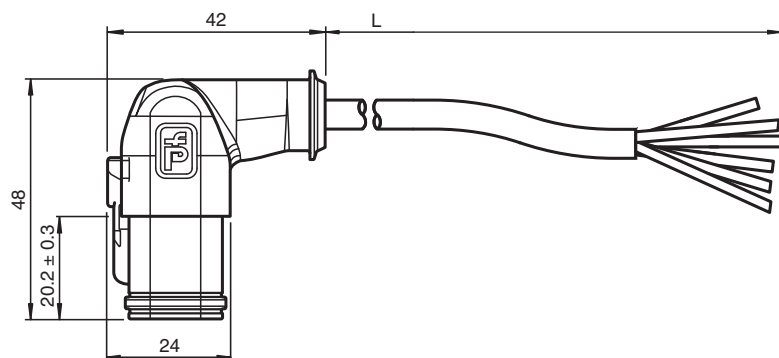
Connecteur femelle DT6S-W-BK3M-PUR/1,5

- Ligne PUR robuste
- Degré de protection IP68
- Exempte de substances qui nuisent à l'humidification de la peinture
- Résistant aux microbes et à l'hydrolyse
- Résistance aux UV
- Résistant aux huiles
- Verrouillage à encliqueter

Cordon femelle monofilaire, fiche coudée Deutsch, câble PUR noir à 6 broches



Dimensions



Données techniques

Caractéristiques générales

Connecteur 1	
Raccordement	Connecteur femelle
Forme constructive	Connecteurs Deutsch
Style	coudé
Verrouillage	Verrouillage par encliquetage
nombre de pôles	6
Connecteur 2	
Raccordement	Extrémité de câble libre

Caractéristiques électriques

Tension d'emploi	U _B	max. 48 V C.A. / 60 V CC
Courant d'emploi	I _B	max. 8 A Par contact

Conformité

Degré de protection	EN 60529
Résistance aux huiles	IEC 60881:404

Conditions environnementantes

Température ambiante	
----------------------	--

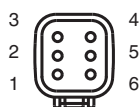
Date de publication: 2020-12-04 Date d'édition: 2020-12-04 : 70116678_fra.pdf

Reportez-vous aux « Remarques générales sur les informations produit de Pepperl+Fuchs ».

Données techniques

Connecteur		-40 ... 125 °C (-40 ... 257 °F)
Câble, fixe		-40 ... 85 °C (-40 ... 185 °F)
Câble, flexible		-25 ... 85 °C (-13 ... 185 °F)
Degré de pollution		3
Caractéristiques mécaniques		
Connecteur		
Protection contre le desserrage		disponible
Degré de protection		IP68
Câble		selon la norme CEI/EN 60228 (DIN VDE 0295) classe 6
Diamètre d'enveloppe		8,8 mm
rayon de courbure		> 8 x diamètre de la ligne, mobile > 4 x diamètre de la ligne, fixe
Force de dénudage des gaines		max. 50 N / 300 mm
Couleur de la gaine		noire (similaire à RAL 9005)
Nombre de composants		6
Section des fils		1,5 mm ²
Couleur des noyaux		Noyau 1 : blanche Noyau 2 : marron Noyau 3 : bleu Noyau 4 : orange Noyau 5 : verte Noyau 6 : noir
Construction du noyau		84 x 0,15 mm Ø
Longueur	L	3 m
Code de câble		Li 9Y 11Y 6 x 1,5
Matériau		
sans LABS		oui
Connecteur		
Poignée		PA, noir
surface de contact		Ni
inflammabilité		V-2
Câble		
enveloppe		PUR à base de polyether
isolation de fil		PP
Résistance aux UV		oui
Résistance aux produits chimiques		bien
Résistance aux huiles		oui
Résistance microbienne		oui
Résistance à l'hydrolyse		oui

Affectation des broches



1	_____	WH
2	_____	BN
3	_____	BU
4	_____	OG
5	_____	GN
6	_____	BK