

IE-CDM-V14MRJSCP/VAPM-C II**Weidmüller Interface GmbH & Co. KG**

Klingenbergstraße 26

D-32758 Detmold

Germany

www.weidmueller.com



Convertisseur de média FreeCon Active PROFINET, avec fonction de diagnostic, pour connecteur enfichable PushPull Var. 14, selon CEI 61076-3-117 avec RJ45 et SC-RJ POF selon CEI 61754-24 et PushPull Power selon les spécifications PROFINET.

Informations générales de commande

Version	Convertisseur de support fibre optique plastique, FreeCon, IP65
Référence	2588270000
Type	IE-CDM-V14MRJSCP/VAPM-C II
GTIN (EAN)	4050118598322
Qté.	1 pièce(s)

Date de création 7 novembre 2022 13:56:25 CET

Niveau du catalogue 25.10.2022 / Toutes modifications techniques réservées

IE-CDM-V14MRJSCP/VAPM-C II

Weidmüller Interface GmbH & Co. KG
Klingenbergstraße 26
D-32758 Detmold
Germany

www.weidmueller.com

Caractéristiques techniques

Dimensions et poids

Profondeur	130,4 mm	Profondeur (pouces)	5,134 inch
Hauteur	53 mm	Hauteur (pouces)	2,087 inch
Largeur	100 mm	Largeur (pouces)	3,937 inch
Poids net	557,7 g		

Températures

Température de fonctionnement	-20 °C...55 °C
-------------------------------	----------------

Conformité environnementale du produit

REACH SVHC	Lead 7439-92-1	SCIP	b14ea46f-06a9-4191-9f88-14cc6c04
------------	----------------	------	----------------------------------

Classifications

ETIM 6.0	EC001467	ETIM 7.0	EC001467
ETIM 8.0	EC001467	ECLASS 9.0	19-17-01-14
ECLASS 9.1	19-17-01-14	ECLASS 10.0	19-17-01-32
ECLASS 11.0	19-17-01-32	ECLASS 12.0	19-17-01-32

Caractéristiques générales

Circuit	PROFINET	Classe d'inflammabilité selon UL 94	V-0
Cycles d'enfichage	≥ 100	Degré de protection	IP65
Interface données	PROFINET PushPull SCRJ POF (V14), PROFINET PushPull RJ45 (V14)	Interface puissance	PROFINET PushPull Power
Matériau de base du boîtier	Profil en aluminium, Moulage zinc, couvercle galvanisé		

Normes générales

Norme de connecteur	CEI 61076-3-117 Var. 14, CEI 61754-24, CEI 60603-7-51	N° de certificat (cULus)	E141197
Réseau standard	IEC 61158, IEC 61784	Spécification PROFINET	Conformance Class C acc. V2.3

Propriétés électriques

Affichage LED	P1 : port actif, P2 : port actif, SF : erreur de collecte, BF : erreur de bus, US1 : tension 1 (électronique), US2 : tension 2, ACT1 : activité Port1, ACT2 : activité Port2	Consommation de courant	Typ. 200 mA
Plage de tensions de fonctionnement	18...30 V DC	Protocole	PROFINET IRT
Tension de fonctionnement	24 V DC	Vitesse de transmission	100 MB

Note importante

Informations sur le produit	Développement avancé de 1324440000, IE-CDM-V14MRJSCP/VAPM-C. Pour la mise en service, le nouveau fichier GSDML (voir Téléchargements) doit être installé.
-----------------------------	---

IE-CDM-V14MRJSCP/VAPM-C II

Weidmüller Interface GmbH & Co. KG
Klingenbergstraße 26
D-32758 Detmold
Germany

www.weidmueller.com

Caractéristiques techniques

Agréments

Agréments



UL File Number Search	Site Web UL
N° de certificat (cULus)	E141197

Téléchargements

Agrément/Certificat/Document de conformité	Profinet Certification EU declaration of conformity
Données techniques	CAD data – STEP
Logiciel	Runtime Software – CFG configurator - Weidmueller_FreeCon Firmware – Firmware 1_02_01 / GSD - V2.34
Documentation utilisateur	Manual DE Hardware Installation Guide
Catalogue	Catalogues in PDF-format

Fiche de données

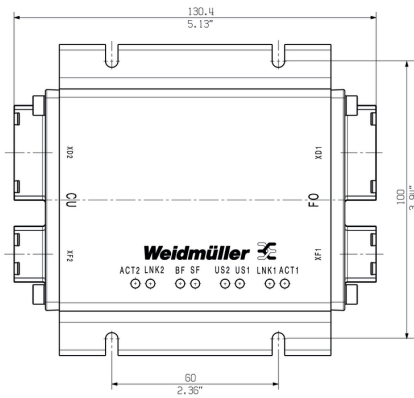
IE-CDM-V14MRJSCP/VAPM-C II

Weidmüller Interface GmbH & Co. KG
 Klingenbergstraße 26
 D-32758 Detmold
 Germany

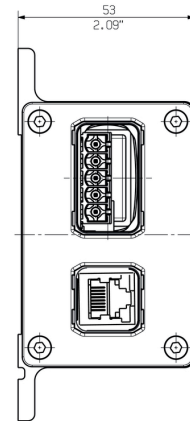
www.weidmueller.com

Dessins

Dessin coté



Dessin coté



Schéma

