

# PD30ETBR35BPxxIO - IO-Link



Cellules photoélectriques avec suppression de l'arrière-plan grande portée avec communication IO-Link



## Avantages

- **Capteur à lumière rouge avec suppression de l'arrière-plan grande portée** avec IO-Link avec une distance réglable de 25 à 360 mm par trimmer ou via IO-Link.
- **Fonctions d'application** : Reconnaissance de motif, Vitesse & longueur, Fonction de diviseur et Détection d'objet & d'espace.
- **Immunité de voisinage**, jusqu'à 3 capteurs sélectionnables
- **Adaptation facile** aux besoins spécifiques des OEM grâce aux fonctionnalités IO-Link intégrées.
- **La sortie peut être utilisée** soit comme une sortie de commutation standard, soit en mode IO-Link.
- **Entièrement configurable via la sortie IO-Link v 1.1**. Les sorties électriques peuvent être configurées comme PNP / NPN / Push-Pull / Entrée externe, normalement ouvert ou normalement fermé.
- **Les fonctions de minuterie** peuvent être réglées, comme le délai d'activation, le délai de désactivation et l'arrêt.
- **Fonctions d'enregistrement** : Températures, compteur de détection, cycles de puissance et heures de fonctionnement.
- **Modes de détection** Suppression de l'arrière-plan (BGS), Point unique, Deux points, Fenêtre et Suppression du premier plan (FGS).
- **Fonctions logiques** : ET, OU, OU exclusif et verrou RS avec porte.
- **Sortie analogique** : en mode IO-Link, le capteur génère une sortie de données de processus analogique 16 bits représentant différentes données de processus sélectionnables, notamment le niveau du signal reçu.



## Description

La fabrication des capteurs PD30ETBR35BPxxIO en acier inoxydable utilise des matériaux de haute qualité conçus pour les environnements difficiles. Ils sont conçus pour un usage dans les environnements où le nettoyage haute pression quotidien met en œuvre des produits de nettoyage et des désinfectants.

L'acier inoxydable robuste AISI316L « qualité urée » et les matières plastiques haute qualité des joints d'étanchéité PEEK, PPSU et PES de fabrication FKM, garantissent une résistance mécanique excellente et sécuritaire.

Le boîtier du capteur possède l'indice de protection IP69K ainsi que l'homologation ECOLAB pour les produits de nettoyage et de désinfection.

La conception compacte des capteurs convient idéalement aux espaces confinés.

## Applications

**Reconnaissance de motif** : un moyen facile de vérifier qu'un produit est fabriqué conformément aux spécifications, par exemple dans la production de meubles où les languettes ou les trous doivent correspondre à un modèle défini.

**Vitesse et longueur** : surveillance de la vitesse et de la longueur d'un objet sur un convoyeur pour, par exemple, effectuer un tri par taille.

**Fonction de diviseur** : fonction de comptage décentralisée qui émet un signal lorsqu'un niveau de comptage prédéfini est atteint ; par exemple, lorsqu'un certain nombre d'articles sont emballés dans une boîte en carton,



la fonction demande une nouvelle boîte.

**Surveillance des objets et des espaces** : fonction permettant de détecter les objets et les espaces entre eux, par exemple pour alimenter une machine d'emballage uniquement avec des objets de taille et d'espaces corrects.

## Fonctions principales

- Détection de présence ou d'absence d'objets par coupure de la lumière émise par l'émetteur
- La distance de détection n'est pas dépendante de la couleur de l'objet.
- Le capteur peut fonctionner en mode IO-Link une fois connecté à une borne maître IO-Link ou en mode I/O standard.
- Distance de détection mesurée comme données de processus.
- Protection contre les interférences du voisinage.
- Réglage de la distance de détection par potentiomètre, apprentissage par fil ou paramètres IO-Link.
- Résultats de la qualité du fonctionnement et de la qualité de l'apprentissage.
- Données de température pour la maintenance préventive.
- Contrôle à l'avant pour la maintenance préventive.

### Paramètres réglables via l'interface IO-Link :

- Distance de détection et hystérésis.
- Modes de détection : point unique, deux points ou mode fenêtre.
- Fonctions de minuterie telles que : délai d'activation, le délai de désactivation, balayage à l'attraction ou bord de fuite.
- Fonctions logiques telles que : AND, OR, X-OR et SR-FF.
- Entrée externe.
- Fonctions d'enregistrement : Températures maximales, températures minimales, heures de fonctionnement, cycles de fonctionnement, cycles de puissance, minutes au-dessus de la température maximale, minutes en dessous de la température minimale, etc.
- Auto-hystérésis
- Fonctions spéciales : Reconnaissance de motif, Vitesse & longueur, Fonction de diviseur et Détection d'objet & d'espace.

## Références

### Code produit



PD30ETBR35BP  IO

Saisir le code relatif à l'option correspondante à la place de



Code produit	Option	Description
P	-	Principe de détection: Capteur photoélectrique
D	-	Boîtier rectangulaire
30	-	Longueur du boîtier
E	-	Acier inoxydable
T	-	Potentiomètre sur face supérieure
B	-	Suppression d'arrière-plan
R	-	Lumière rouge
35	-	Distance de détection: 350 mm
B	-	<b>Fonctions sélectionnables</b> : NPN, PNP, Push-Pull, entrée externe (uniquement broche 2) ou entrée d'apprentissage externe (uniquement broche 2)
P	-	<b>Sélectionnables</b> : NO ou NF
□	A2	Câble, 2 m
	M5	Connecteur M8
IO	-	Version IO-Link

**Sélection type**

Connexion	Boîtier	Type lumière	Code produit
Câble	Acier inoxydable	Rouge	PD30ETBR35BPA2IO
Conducteur	Acier inoxydable	Rouge	PD30ETBR35BPM5IO

## Structure

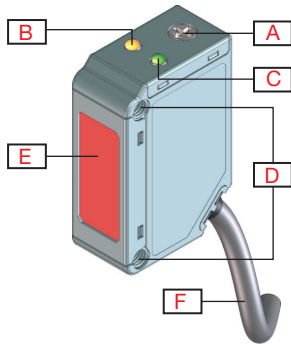


Fig. 1 Câble

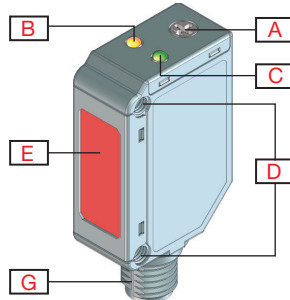


Fig. 2 Conducteur

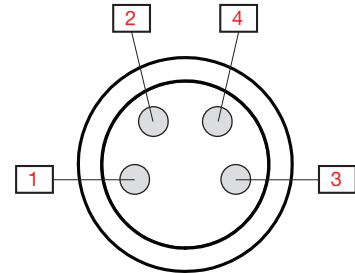
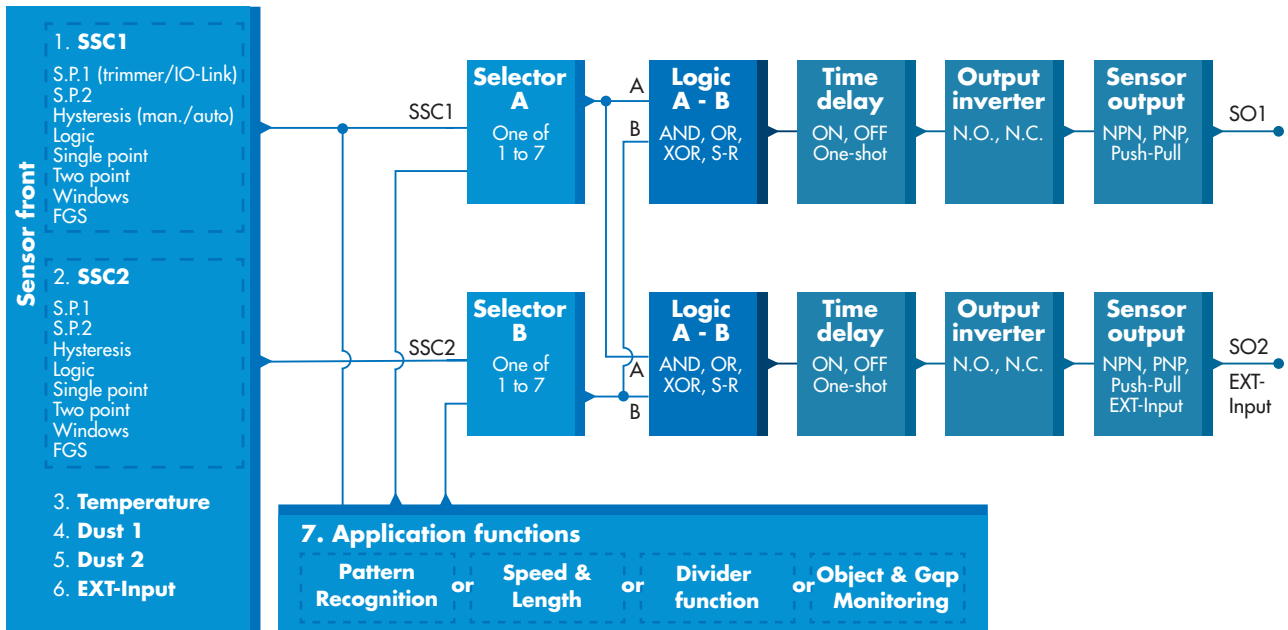


Fig. 3 « Connecteur M8 », nombre de broches

<b>A</b>	Réglage de sensibilité (Potentiomètre sur face supérieure)	<b>G</b>	M8, 4 broches, connecteur mâle
<b>B</b>	LED jaune	<b>1</b>	Marron
<b>C</b>	LED verte	<b>2</b>	Blanc
<b>D</b>	M3 Trous de fixation pour montage du capteur	<b>3</b>	Bleu
<b>E</b>	Fenêtre de détection	<b>4</b>	Noir
<b>F</b>	2 m, 4 broches, PVC Ø 3,3 mm câble		

# Détection

## Détection



<b>Canal de commutation de capteur SSC1 et SSC2</b>	<b>SSC1</b> <ul style="list-style-type: none"> <li>• Actif</li> <li>• Inactif</li> </ul> <b>Réglages d'usine:</b> Actif	<b>SSC2</b> <ul style="list-style-type: none"> <li>• Actif</li> <li>• Inactif</li> </ul> <b>Réglages d'usine:</b> Actif
<b>Point de consigne 1 (SP1)</b>	<ul style="list-style-type: none"> <li>• 20 ... 375</li> </ul> <b>Réglages d'usine:</b> 350 (Env. 350 mm à Cible de référence à 90% de réflexion)	
<b>Point de consigne 2 (SP2)</b>	<ul style="list-style-type: none"> <li>• 20 ... 375</li> </ul> <b>Réglages d'usine:</b> 20 (Env. 20 mm à Cible de référence à 90% de réflexion)	
<b>Logique de commutation</b>	<ul style="list-style-type: none"> <li>• Actif High</li> <li>• Actif Low</li> </ul> <b>Réglages d'usine:</b> Actif High	
<b>Mode de commutation</b>	<b>SSC1</b> <ul style="list-style-type: none"> <li>• Désactivé</li> <li>• Mode Point unique</li> <li>• Mode Deux points</li> <li>• Mode fenêtre</li> <li>• Mode FGS</li> </ul> <b>Réglages d'usine:</b> Mode Point unique	<b>SSC2</b> <ul style="list-style-type: none"> <li>• Désactivé</li> <li>• Mode Point unique</li> <li>• Mode Deux points</li> <li>• Mode fenêtre</li> <li>• Mode FGS</li> </ul> <b>Réglages d'usine:</b> Mode Point unique
<b>Distance nominale de fonctionnement (S<sub>n</sub>)</b>	≤ 350 mm	Cible de référence, Papier blanc à 90% de réflexion, Dimensions 200x200 mm
<b>Distance de détection maximale</b>	≤ 350 mm	Objet blanc à 90% de réflexion
	≤ 350 mm	Objet gris à 18 % de réflexion
	≤ 350 mm	Objet noir à 6 % de réflexion
<b>Distance de troncature</b>	20...400 mm <b>Réglages d'usine:</b> 400 mm La distance mesurée au-delà de la distance de coupure sera limitée à celle-ci La valeur de la distance de coupure sera également utilisée lorsqu'un objet ne peut pas être détecté.	
<b>Contrôle de la sensibilité ( sélection entre)</b>	<ul style="list-style-type: none"> <li>• Réglage IO-Link (SSC1)</li> <li>• Entrée de trimmer (SSC1)</li> <li>• Apprentissage par fil (SSC1)</li> </ul> <b>Réglages d'usine:</b> Entrée de trimmer	
<b>Réglage de sensibilité</b>	23 mm ... 360 mm	Potentiomètre un tour
<b>Zone aveugle</b>	≤ 10 mm	Objet blanc à 90% de réflexion
	≤ 12 mm	Objet gris à 18 % de réflexion
	≤ 14 mm	Objet noir à 6 % de réflexion
<b>Source lumière / Type lumière</b>	620 nm /	
<b>Angle de détection</b>	± 1,2° à distance de détection	à 100 mm
<b>Diamètre du spot lumineux</b>	Ø 6,8 mm	à 100 mm
<b>Angle du faisceau émetteur</b>	± 2,0°	à 100 mm
<b>Distance réglable</b>	20 ... 375 mm <b>Réglages d'usine:</b> SP1 350 et SP2 20	Objet blanc à 90% de réflexion
	20 ... 375 mm <b>Réglages d'usine:</b> SP1 350 et SP2 20	Objet gris à 18 % de réflexion
	20 ... 375 mm <b>Réglages d'usine:</b> SP1 350 et SP2 20	Objet noir à 6 % de réflexion
<b>Hystérésis (H) Manuelle Automatique</b>	Réglable par IO-Link <ul style="list-style-type: none"> <li>• 2 mm ... 375 mm</li> </ul> <b>Réglages d'usine:</b> 24 mm	



<b>Filtre de détection</b>	<p>Cette fonction peut augmenter la résistance contre les cibles instables et les perturbations électromagnétiques : la valeur peut être réglée entre 1 et 255.  <b>Réglages d'usine: 1</b>                  (1 est la fréquence de fonctionnement max. et 255 est la fréquence de fonctionnement min.)</p>	
<b>Protection contre les interférences mutuelles (MIP)</b>	<ul style="list-style-type: none"> <li>• MIP Off</li> <li>• Un canal</li> <li>• 2 canaux - CH A</li> <li>• 2 canaux - CH B</li> <li>• 3 canaux - CH A</li> <li>• 3 canaux - CH B</li> <li>• 3 canaux - CH C</li> </ul>	<b>Réglages d'usine: MIP Off</b>

**Fonctions d'application**

<b>Applications dédiées au choix</b>	<ul style="list-style-type: none"> <li>• Aucune application</li> <li>• Reconnaissance de motif</li> <li>• Vitesse et longueur</li> <li>• Fonction de diviseur</li> <li>• Surveillance des objets et des espaces</li> </ul>	<b>Réglages d'usine: Aucune application</b>
--------------------------------------	--	---

**Reconnaissance de motif**

<b>Description du fonctionnement</b>	<p>La fonction de reconnaissance de motif détecte un motif (par exemple une série de trous ou de broches) et le compare avec un motif de référence préenregistré.</p>	
<b>Conditions</b>	<p>Cette fonction requiert deux capteurs (capteur principal et capteur de déclenchement).</p>	
<b>Réglages</b>	<ul style="list-style-type: none"> <li>• Le capteur de déclenchement doit détecter toute la longueur de l'objet contenant le motif.</li> <li>• Le capteur principal doit être orienté vers les trous ou les broches, par exemple, qui constituent le motif.</li> </ul>	

**Vitesse et longueur**

<b>Description du fonctionnement</b>	<p>Cette fonction sert à surveiller la longueur d'un objet ainsi que la vitesse d'une bande transporteuse. Les valeurs actuelles de la longueur en [mm] et de la vitesse en [mm/s] sont directement disponibles sur le maître IO-Link.</p>	
<b>Conditions</b>	<p>Cette fonction requiert deux capteurs (capteur principal et capteur de déclenchement).</p>	
<b>Réglages</b>	Distance entre les capteurs.	25 ... 150 mm <b>Réglages d'usine: 100 mm</b>



## Fonction de diviseur

<b>Description du fonctionnement</b>	Cette fonction peut, par exemple, être utilisée pour surveiller le nombre d'articles emballés dans une boîte en carton. Une fois un nombre prédéfini atteint, le capteur émet un signal de sortie afin que la boîte pleine soit remplacée.	
<b>Conditions</b>	Un seul capteur est nécessaire pour cette fonction.	
<b>Réglages</b>	Une valeur de compteur doit être réglée dans le capteur.	
	Limite du compteur.	1...60 000 <b>Réglages d'usine: 5</b>

## Surveillance des objets et des espaces

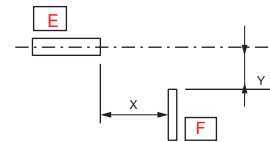
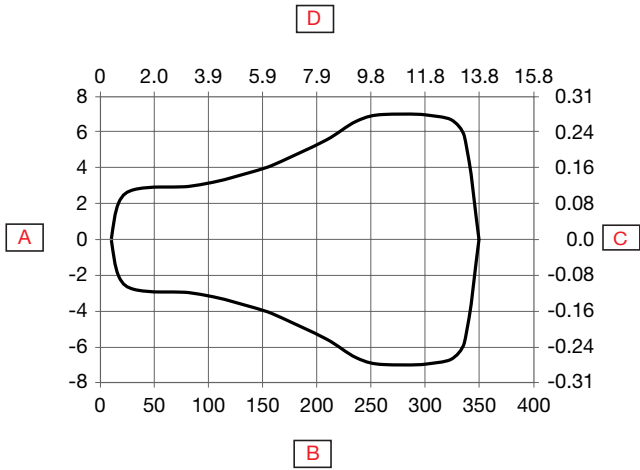
<b>Description du fonctionnement</b>	Cette fonction sert à surveiller que la longueur d'un objet et la distance à l'objet suivant sur une bande transporteuse sont dans certaines limites.	
<b>Conditions</b>	Un seul capteur est nécessaire pour cette fonction.	
<b>Réglages</b>	Des durées minimales et maximales \[ms] doivent être réglées pour l'objet et pour l'espace entre deux objets, ces durées correspondent au temps qu'ils mettent à passer devant le capteur.	
	Durée minimale de l'objet.	10...60 000 ms <b>Réglages d'usine: 500 ms</b>
	Durée maximale de l'objet.	10...60 000 ms <b>Réglages d'usine: 10 000 ms</b>
	Durée minimale de l'espace.	10...60 000 ms <b>Réglages d'usine: 500 ms</b>
	Durée maximale de l'espace.	10...60 000 ms <b>Réglages d'usine: 10 000 ms</b>
<b>Sorties</b>	La sortie 1 est active quand l'objet est en dehors des limites réglées. La sortie 2 est active quand l'espace entre deux objets est en dehors des limites réglées.	

### Réglages de l'alarme

<b>Limites de sécurité</b>	<b>SSC1</b> • 0 à 100 % du point de consigne actuel <b>Réglages d'usine: 4%</b>	<b>SSC2</b> • 0 à 100 % du point de consigne actuel <b>Réglages d'usine: 5%</b>
<b>Alarme de poussière</b>	Le seuil d'alarme est utilisé pour le niveau de poussière.	
<b>Alarme de température</b>	<ul style="list-style-type: none"> <li>• Seuil haut -30 ... +70 °C</li> <li>• Seuil bas -30 ... +70 °C</li> </ul> <b>Réglages d'usine:</b> Valeur élevée 70 °C Valeur basse -30 °C	



**Diagramme de détection**

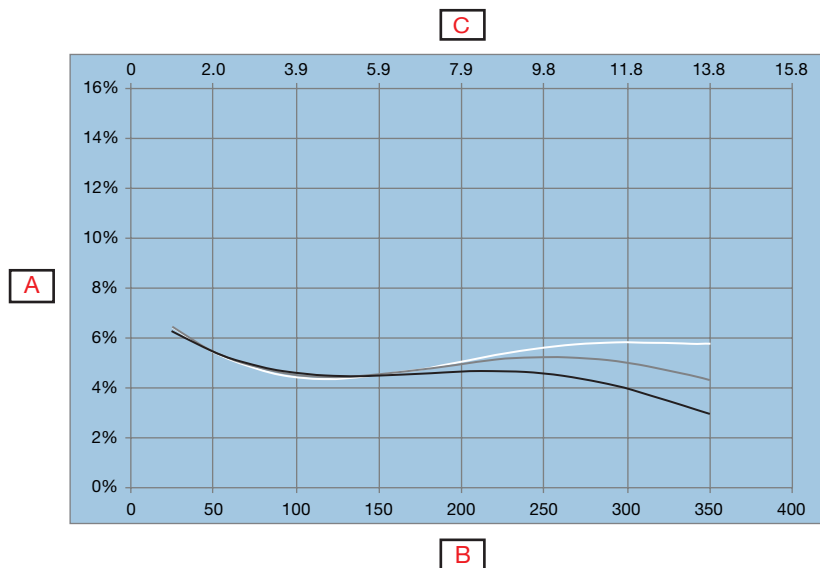


<b>A</b>	Largeur de détection (mm)	<b>D</b>	Plage de détection (pouces)
<b>B</b>	Plage de détection (mm)	<b>E</b>	Capteur
<b>C</b>	Largeur de détection (pouces)	<b>F</b>	Objet 25 x 25 mm, Blanc 90%

**Précision**

<b>Dérive de température</b>	≤ 0,2%/°C
------------------------------	-----------

**Conditions de détection**



<b>A</b>	Distance de l'arrière plan (%)		(Noir sur blanc 6%/90%)
<b>B</b>	Fond Blanc 90% (mm)		(Gris sur blanc 18%/90%)
<b>C</b>	Fond Blanc 90% (pouces]		(Blanc sur blanc 90%/90%)



## Caractéristiques

### Alimentation

Tension nominale de fonctionnement ( $U_B$ )	10 ... 30 VDC (ondulation comprise)
Ondulation ( $U_{rpp}$ )	$\leq 10\%$
Courant d'alimentation sans charge ( $I_o$ )	$\leq 45$ mA à $U_B$ mini $\leq 20$ mA à $U_B$ max.
Délai de mise sous tension ( $t_v$ )	$\leq 150$ ms

### Sélecteur d'entrée

Sélecteur d'entrée	<b>Canal A</b> <ul style="list-style-type: none"> <li>• Désactivé</li> <li>• SSC1</li> <li>• SSC2</li> <li>• Alarme de poussière 1</li> <li>• Alarme de poussière 2</li> <li>• Alarme de température</li> <li>• Entrée externe</li> <li>• Fonctions d'application</li> </ul> <b>Réglages d'usine: SSC1</b>	<b>Canal B</b> <ul style="list-style-type: none"> <li>• Désactivé</li> <li>• SSC1</li> <li>• SSC2</li> <li>• Alarme de poussière 1</li> <li>• Alarme de poussière 2</li> <li>• Alarme de température</li> <li>• Entrée externe</li> <li>• Fonctions d'application</li> </ul> <b>Réglages d'usine: SSC1</b>
--------------------	--	--

### Fonctions logiques

Fonctions logiques	<b>Canal A + B pour SO1</b> <ul style="list-style-type: none"> <li>• Direct</li> <li>• AND</li> <li>• OR</li> <li>• X-OR</li> <li>• SR-FF</li> </ul> <b>Réglages d'usine: Direct</b>	<b>Canal A + B pour SO2</b> <ul style="list-style-type: none"> <li>• Direct</li> <li>• AND</li> <li>• OR</li> <li>• X-OR</li> <li>• SR-FF</li> </ul> <b>Réglages d'usine: Direct</b>
--------------------	--	--



**Retards**

<b>Mode minuterie</b>	<b>Pour le SO1</b> <ul style="list-style-type: none"> <li>• Inactif</li> <li>• Délai de mise sous tension</li> <li>• Temps de mise hors tension</li> <li>• Délai de mise sous tension et Temps de mise hors tension</li> <li>• Balayage à l'attraction</li> <li>• Bord de fuite</li> </ul> <b>Réglages d'usine: Inactif</b>	<b>Pour le SO2</b> <ul style="list-style-type: none"> <li>• Inactif</li> <li>• Délai de mise sous tension</li> <li>• Temps de mise hors tension</li> <li>• Délai de mise sous tension et Temps de mise hors tension</li> <li>• Balayage à l'attraction</li> <li>• Bord de fuite</li> </ul> <b>Réglages d'usine: Inactif</b>
<b>Échelle de temps</b>	<b>Pour le SO1</b> <ul style="list-style-type: none"> <li>• [ms]</li> <li>• [s]</li> <li>• [min]</li> </ul> <b>Réglages d'usine: ms</b>	<b>Pour le SO2</b> <ul style="list-style-type: none"> <li>• [ms]</li> <li>• [s]</li> <li>• [min]</li> </ul> <b>Réglages d'usine: ms</b>
<b>Valeur de la minuterie</b>	<b>Pour le SO1</b> <ul style="list-style-type: none"> <li>• 0 ... 32 767</li> </ul> <b>Réglages d'usine: 0</b>	<b>Pour le SO2</b> <ul style="list-style-type: none"> <li>• 0 ... 32 767</li> </ul> <b>Réglages d'usine: 0</b>

**Sorties**

<b>Sortie capteur</b>	<b>Pour SO1 broche 4 fil noir</b> <ul style="list-style-type: none"> <li>• Sortie désactivée</li> <li>• NPN</li> <li>• PNP</li> <li>• Push-Pull</li> </ul> <b>Réglages d'usine: PNP</b>	<b>Pour SO2 broche 2 fil blanc</b> <ul style="list-style-type: none"> <li>• Sortie désactivée</li> <li>• NPN</li> <li>• PNP</li> <li>• Push-Pull</li> <li>• Entrée externe, actif haut</li> <li>• Entrée externe, actif bas</li> <li>• Apprentissage externe</li> <li>• Entrée test</li> </ul> <b>Réglages d'usine: PNP</b>
<b>Onduleur de sortie</b>	<b>Pour SO1 broche 4 fil noir</b> <ul style="list-style-type: none"> <li>• NO</li> <li>• NF</li> </ul> <b>Réglages d'usine: NO</b>	<b>Pour SO2 broche 2 fil blanc</b> <ul style="list-style-type: none"> <li>• NO</li> <li>• NF</li> </ul> <b>Réglages d'usine: NF</b>
<b>Courant nominal de fonctionnement (I<sub>a</sub>)</b>	≤ 100mA (continu) pour chaque sortie 100 mA à 100 nF (Courte durée)	
<b>Courant à l'état bloqué (I<sub>b</sub>)</b>	≤ 50 µA	
<b>Courant minimum de fonctionnement (I<sub>m</sub>)</b>	> 0,5 mA	
<b>Chute de tension (U<sub>d</sub>)</b>	≤ 1,0 VCC à 100 mA	
<b>Protection</b>	Court-circuit, Inversion de polarité, transitoires	
<b>Catégorie d'utilisation</b>	CC-12	Commande de charges résistives et de charges semi conducteur avec isolement optique
	CC-13	Commande des électro-aimants
<b>Charge capacitive</b>	100 nF à 100 mA, 24 VCC	

**▶ Diagramme de fonctionnement**

**Pour le capteur d'usine par défaut**

Tv = Délai de mise sous tension



**▶ Temps de réponse**

<b>Fréquence de fonctionnement (f)</b>	≤ 500 Hz	
<b>Temps de réponse</b>	≤ 1 ms	Éteint-Allumé (t <sub>ON</sub> )
	≤ 1 ms	Allumé-Éteint (t <sub>OFF</sub> )

**Indication**

LED verte	LED jaune	Puissance	Fonction
<b>Mode SIO et IO-Link</b>			
Allumé	Allumé	Allumé	Allumé (Stable)* SSC1
Allumé	Éteint	Allumé	Éteint (Stable)* SSC1
Éteint	Éteint	Éteint	Éteint (Non stable) SSC1
Clignotante 1 Hz (10% ou 90% e cycle d'utilisation )	-	Allumé	Connectées via IO-Link
-	Clignotante 10 Hz 50% e cycle d'utilisation	Allumé	Court-circuit de la sortie
-	Clignotante 0.5...20 Hz 50% e cycle d'utilisation	Allumé	Indication « minuterie déclenchée »
<b>Mode SIO uniquement</b>			
-	Clignotante 1 HZ Allumé 100 ms Éteint 900 ms	Allumé	Apprentissage externe par fil. Uniquement pour le mode Point unique.
-	Clignotante 1 HZ Allumé 900 ms Éteint 100 ms	Allumé	Fenêtre de temps d'apprentissage (3 - 6 sec).
-	Clignotante 10 HZ Allumé 50 ms Éteint 50 ms Clignotant pendant 2 sec	Allumé	Temps d'apprentissage (12 sec).
-	Clignotante 2 HZ Allumé 250 ms Éteint 250 ms Clignotant pendant 2 sec	Allumé	Succès de l'apprentissage.
<b>Mode IO-Link uniquement</b>			
Clignotante 1 HZ ON 900 ms Éteint 100 ms	-	Allumé	Le capteur est en mode IO-Link.
Clignotante 2 Hz 50% e cycle d'utilisation		Allumé	Trouver mon capteur

\*Voir le diagramme de fonctionnement

**LED de signalisation**

<b>Sélection d'indication LED</b>	<ul style="list-style-type: none"> <li>• Indication LED inactive</li> <li>• Indication LED active</li> <li>• Trouver mon capteur</li> </ul> <p><b>Réglages d'usine: Indication LED active</b></p>
-----------------------------------	---


**Environnement**


<b>Température de l'environnement</b>	-25° ... +60°C (-13° ... +140°F)	Fonctionnement <sup>1)</sup>
	-40° ... +85°C (-40° ... +185°F)	Stockage <sup>1)</sup>
<b>Gamme d'humidité ambiante</b>	35% ... 95%	Fonctionnement <sup>2)</sup>
	35% ... 95%	Stockage <sup>2)</sup>
<b>Lumière ambiante</b>	≤ 30 000 lux	à 3000 ... 3200 °K
<b>Vibration</b>	10 ...150 Hz, 1,0 mm/15 g	EN 60068-2-6
<b>Choc</b>	30 g <sub>n</sub> / 11 ms, 3 pos, 3 neg par axe	EN60068-2-27
<b>Test de chute</b>	2 x 1 m et 100 x 0,5 m	EN 60068-2-31
<b>Tension d'isolation nominale (U<sub>i</sub>)</b>	50 VCC	
<b>Tension d'isolation diélectrique</b>	≥ 500 VCA rms	50/60 Hz pendant 1 minute
<b>Tension nominale d'impulsion supportée</b>	>1 kV (avec 500 Ω)	1,2/50 μs
<b>Degré de pollution</b>	3	IEC60664, 60664A; EN60947-1
<b>Alimentation du système</b>	III	IEC60664; EN60947-1
<b>Indice de protection</b>	IP67, IP68 @ 2 m et 20 h	IEC60539; EN60947-1
	IP69K	(DIN 40050-9)
<b>Types de Boitier NEMA</b>	1, 2, 4, 4X, 5, 6, 6P, 12	NEMA 250

<sup>1)</sup> Ne pas cintrer le câble à des températures inférieures à -10°C


<sup>2)</sup> Sans givrage ou condensation


**CEM**

<b>Test d'immunité aux décharges électrostatiques</b>	± 8 kV à rejet d'air ou ± 4 kV à Décharges des contacts	IEC 61000-4-2; EN60947-1
<b>Immunité aux champs électromagnétiques</b>	10 V/m	IEC 61000-4-3; EN60947-1
<b>Immunité aux transitoires électriques rapides</b>	±2 kV / 5 kHz	IEC 61000-4-4; EN60947-1
<b>Bruit conduit par fil</b>	10 Vrms	IEC 61000-4-3; EN60947-1
<b>Test d'immunité aux champs magnétiques à la fréquence du courant</b>	Continu: >30 A/m, 28 μ tesla Courte durée: >300 A/m, 280 μ tesla	IEC 61000-4-8; EN60947-1

 Paramètres de diagnostic

Fonction	Unité	Gamme de mesure
<b>Diagnostic du capteur</b>		
Erreur à l'avant	0	0 ou 1
Défaillance de la mémoire	0	0 ou 1
<b>Diagnostic de la température</b>		
Température actuelle	[°C]	-50 ... +150
Température maximale - Haut en continu	[°C]	-50 ... +150
Température minimale - Bas en continu	[°C]	-50 ... +150
Température maximale - Depuis la dernière mise sous tension	[°C]	-50 ... +150
Température minimale - Depuis la dernière mise sous tension	[°C]	-50 ... +150
Minutes au-dessus de la température maximale	[min]	0 ... 2 147 483 647
Minutes en dessous de la température minimale	[min]	0 ... 2 147 483 647
<b>Diagnostic en fonctionnement</b>		
Heures de fonctionnement	[h]	0 ... 2 147 483 647
Nombre de cycles de puissance	[cycles]	0 ... 2 147 483 647
Compteur de détection SSC1	[cycles]	0 ... 2 147 483 647
Compteur d'événements de maintenance	[cycles]	0 ... 2 147 483 647
Compteur de téléchargement	[comptages]	0 ...65 536
Qualité de l'apprentissage	-	0 ... 255%
Qualité du fonctionnement	-	0 ... 255%
Excès de gain		0,00 ... 1 000,00
Nombre d'erreurs	[comptages]	0 ...65 536
État de l'appareil	0 = L'appareil fonctionne correctement 1 = Entretien nécessaire 2 = Hors spécification 3 = Contrôle fonctionnel 4 = Défaut <b>Réglages d'usine: 0</b>	

 Configuration des événements

Évènements	Réglage d'usine par défaut
Événements de maintenance	Désactivé
Défaut de température	Désactivé
Dépassement de température	Désactivé
Température inférieure à la température de fonctionnement	Désactivé
Court-circuit	Désactivé

**Menu de surveillance**

Données de processus	Réglage d'usine par défaut
Valeur analogique	Valeur analogique inactive
	Valeur analogique normale <b>Réglages d'usine</b>
	Valeur analogique comme longueur de l'objet
	Valeur analogique comme vitesse de l'objet
	Valeur analogique comme compteur
Excès de gain	Désactivé
SO1, sortie de commutation 1	Activé
SO2, sortie de commutation 2	Activé
SSC1, canal de commutation du capteur 1	Désactivé
SSC2, canal de commutation du capteur 2	Désactivé
DA1, Alarme de poussière SSC1	Désactivé
DA2, Alarme de poussière SSC2	Désactivé
TA, Alarme de température	Désactivé
SC, Court-circuit	Désactivé
AFO1, sortie 1 des fonctions d'application	Désactivé

**Traitement des données de structure**

4 octets, valeur analogique 16... 31 (16 octets)

Byte 0	31	30	29	28	27	26	25	24
	<b>MSB</b>	-	-	-	-	-	-	-
Byte 1	23	22	21	20	19	18	17	16
	-	-	-	-	-	-	-	<b>LSB</b>
Byte 2	15	14	13	12	11	10	9	8
	-	-	<b>SC</b>	<b>TA</b>	<b>DA2</b>	<b>DA1</b>	<b>SSC2</b>	<b>SSC1</b>
Byte 3	7	6	5	4	3	2	1	0
	<b>AFO1</b>	-	-	-	-	-	<b>SO2</b>	<b>SO1</b>



## Mécanique/électronique

### Connexion

Câble	2 m, 4-fils 4 x 0,14 mm <sup>2</sup> , Ø = 3,3 mm, PVC, Noir
Conducteur	M8, 4 broches, mâle

### Câblage

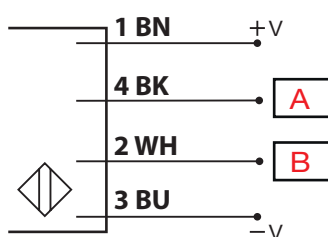


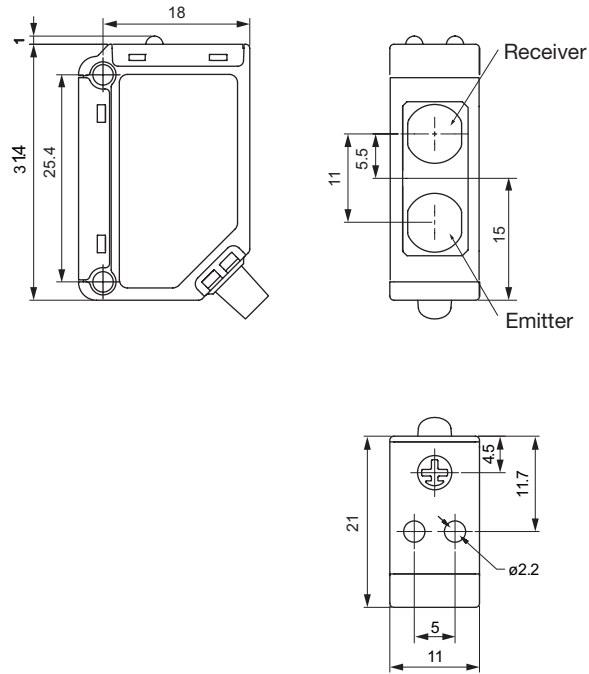
Fig. 4 NPN

BN	BK	WH	BU	A	B
Marron	Noir	Blanc	Bleu	Sortie/IO-Link	Entrée/Sortie

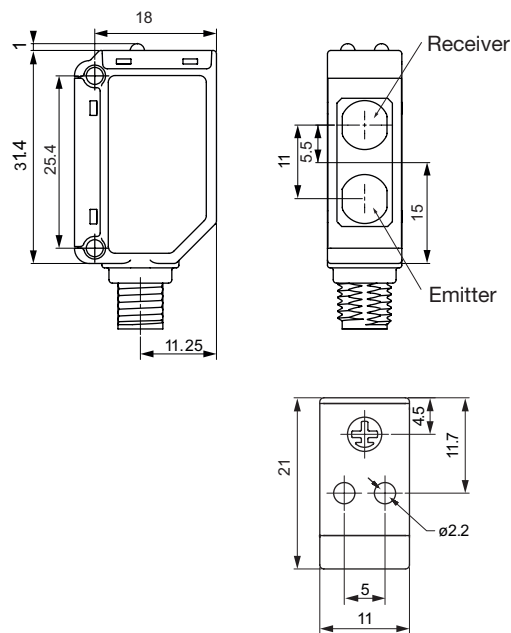
### Boîtier

Corps	Acier inoxydable, AISI316L	
Verre en face avant	PPSU, Rouge	
Tige d'ajustement	PEEK, Gris clair	
Indication	PES, Transparent	Polyéthersulfone
D'étanchéité	FKM	Fluoroélastomer
Presse étoupe de câble	FKM	Fluoroélastomer
Dimensions	11 x 31,5 x 21 mm	
Poids	≤ 100 g	Version câblée
	≤ 65 g	Version conducteur

**Dimensions**






**Fig. 5 Câble**



**Fig. 6 Conducteur**

## Compatibilité et conformité

### Homologations et marquage

Référence générale	Conception du capteur selon EN60947-5-2	
MTTF <sub>d</sub>	138,5 années	EN ISO 13849-1, SN 29500
Marquage CE		
Approbations	 (UL508)	
Autres homologations		Topax 56, Topaz AC1, Topaz MD3, Topaz CL1, Topactiv OKTO, P3-hypochloran

### IO-Link

Révision d'IO-Link	1.1
Vitesse de transmission	COM2 (38.4 kbaud)
Norme SDCI	IEC 61131-9
Profil	Profil de capteur intelligent 2ème édition, profil commun
Temps de cycle min.	5 ms
Mode SIO	Oui
Classe de port maître min	A (4 broches)
Longueur des données de processus	32 bits



## Contenu à la livraison et accessoires




### Contenu à la livraison

- Commutateur photoélectrique: PD30ETBR35BPxxIO
- Tournevis
- Conditionnement: Sachet plastique

### Accessoires

- Support de montage: APD30-MB1 ou APD30-MB2 à commander séparément
- Type de connecteur: CON.54NF..W séries à commander séparément

### Pour plus d'informations

Information	Où le trouver	QR
Manuel IO-Link	<a href="http://cga.pub/?9db641">http://cga.pub/?9db641</a>	
Supports de montage	<a href="http://cga.pub/?837f7e">http://cga.pub/?837f7e</a>	
Connecteurs	<a href="http://cga.pub/?1a8815">http://cga.pub/?1a8815</a>	



COPYRIGHT ©2022

Sous réserve de modifications. Télécharger le PDF: [www.gavazziautomation.com](http://www.gavazziautomation.com)