

1 2 3

A

B

C

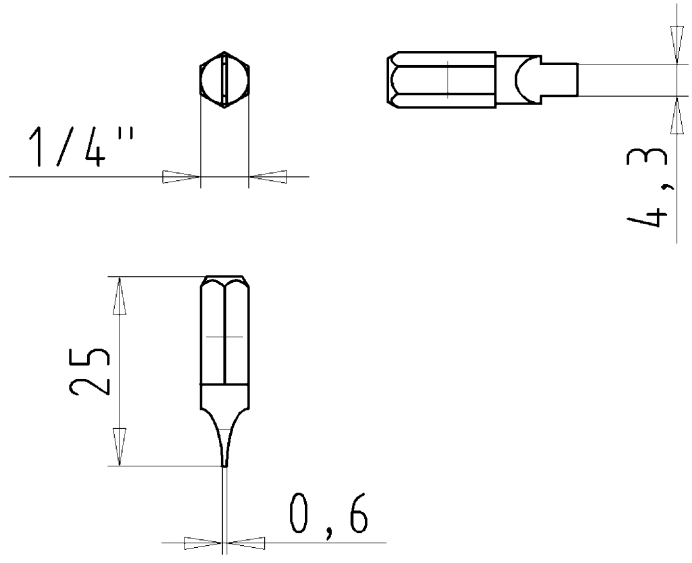
D

E

F

These dimensions will be especially checked at delivery
 Only inspection dimensions
 With /E marked dimensions are only valid for internal use

Diese Maße werden bei Abnahme besonders geprüft
 Ausschließlich Prüfmaße
 Mit /E gekennzeichnete Maße sind nur für interne Zwecke gültig



05.567.5214.0
 Bestellnummer
 /Order number

Weitere Daten siehe KATALOG oder eKatalog.
 Additional data see CATALOG or eCatalog.

www.wieland-electric.com
eshop.wieland-electric.com

Tolerierung Size ISO 14405(☉)/Tolerance system Size ISO 14405(☉).
 (This ISO-standard describes the envelope principle. According to the envelope principle the deviations of form and parallelism are limited by the size tolerances).

ja/yes Stoffverbots- und Deklarationsliste nach UU-TQM-05/03 ist einzuhalten.
 Conformity with Wieland document UU-TQM-05/03 (list of prohibited / declarable hazardous substances) to be declared!

Freitoleranz nach DIN ISO 2768 - m

CAD - Zeichnung, keine manuellen Änderungen
 CAD - drawing, no manual modifications allowed

1. Verwendung: -
 First Use:

Blatt: 1 von 1
 Sheet: 1 of 1

	/		Werkstoff/Material	2014	Tag/Date	Name	Zeichnung Nr./Drawing No.	Index	
	/		chrom vanadium Stahl/steel	gezeichnet drawn	13.03.	Treschan			05.567.5214.0 13K
	/		oder gleichwertig/ or equivalent	geprüft checked	-	-			
	/	Maßstab/Scale		Normgepr. Stand., check	-	-	Maße in mm/Dimensions are in mm		
	/	2:1		Ersatz für/Replacement for: -					
	/	Vol.	mm ³	Öfl./Surf.	mm ²				
	/		Type		Benennung/Tittle				
	/		www.wieland-electric.com		BIT_EINSATZ				
Index	Datum / Blatt Date / Sheet				BIT insert				
Änderung/Revision					Schlitz / slotted				

Weitergabe sowie Vervielfältigung dieses Dokuments, Verwertung und Mitteilung seines Inhalts sind verboten, soweit nicht ausdrücklich gestattet.
 The reproduction, distribution and utilization of this document as well as the communication of its contents to others without express authorization is prohibited.

055675214013K_2 CADW3028 Treschan 2014-03-13 10:05:12 1.000