

DéTECTEURS de présence plafonnier - 1 canal

PD2-M-1C



blanc mat, similaire

blanc mat, similaire

blanc mat, similaire

RAL9010 N°-Article 92550

RAL9010 N°-Article 92555

RAL9010 N°-Article 92565

Informations Produits

- DéTECTEUR de présence avec un contact sans potentiel
- Version appareil Maître
- Un canal pour la commutation de l'éclairage
- Extension de la portée de déTECTION possible par appareils esclaves
- Possibilité de commutation manuelle par bouton-poussoir
- D'autres fonctions sont programmables par une télécommande en option
- Réglages d'usine 10 min et 500 Lux
- **Domaines d'application :**
Bureaux, salles de réunion, écoles, jardin d'enfants, hôpitaux

Données techniques

| | |
|----------------------------|---|
| Tension: | 110 - 240 V AC 50 / 60 Hz |
| Dimensions: | FP= Ø 80 x 85 mm EN= Ø 98 x 65 mm AP= Ø 98 x 47 mm |
| Puissance interne: | env. 0,4 W |
| Angle de déTECTION: | horizontal 360° (Montage plafond) |
| Portée: | max. Ø 10 m pour un mouvement transversal max. Ø 6 m pour un mouvement frontal max. Ø 4 m Activité assise |

Surface contrôlée pour

| | |
|---|---|
| une approche tangentielle: | 78 m ² / 2,5 m Hauteur de montage |
| Hauteur de montage min./max./recommandé: | 2 m / 5 m / 2,5 m |
| Niveau de protection: | FP= IP20 / Classe II EN= IP20 / Classe II AP= IP20 / Classe II |
| Résistance aux chocs: | IK05 |
| Température ambiante: | -25 °C à +50 °C |
| Boîtier: | Polycarbonate, UV-résistant |
| | 1 Canal (contrôle d'éclairage, contact sec NO libre de potentiel) |
| Puissance: | 2300 W, cos φ = 1 1150 VA, cos φ = 0,5 300 W LED courant de pointe max. I _p (20 ms) = 165 A courant de pointe max. I _p (200 μs) = 800 A |
| Type de contact: | 1x μ-Contact, sec Contact type NO avec précontact en tungstène |
| Durée de temporisation: | 15 sec - 30 min, Impulsion |
| Seuil d'enclenchement: | 10 - 2000 Lux Évaluation de la lumière mixte |

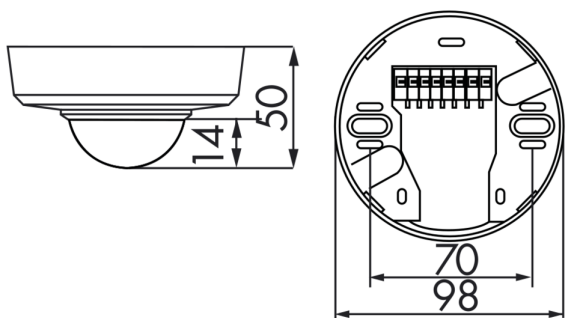
Désignation

| Désignation | Couleur | N°-Article | EAN-Code |
|-------------|------------------------------|------------|---------------|
| PD2-M-1C-AP | blanc mat, similaire RAL9010 | 92550 | 4007529925506 |
| PD2-M-1C-EN | blanc mat, similaire RAL9010 | 92555 | 4007529925551 |
| PD2-M-1C-FP | blanc mat, similaire RAL9010 | 92565 | 4007529925650 |

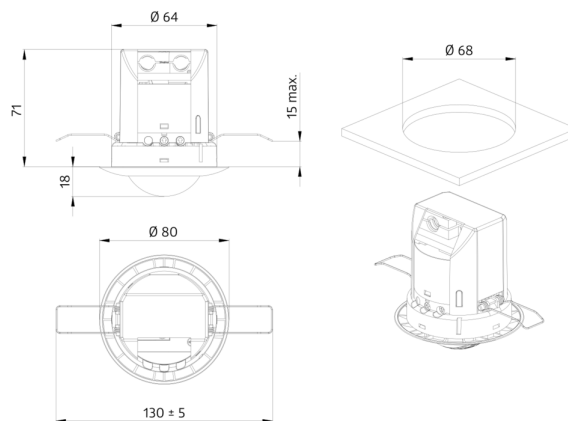
Accessoire

| Désignation | Couleur | N°-Article | EAN-Code |
|--|---------|------------|---------------|
| Kit Anti-arc | blanc | 10880 | 4007529108800 |
| Mini-Kit Anti-arc | noir | 10882 | 4007529108824 |
| Adaptateur BLE-IR | noir | 93067 | 4007529930678 |
| IR-PD-1C | - | 92520 | 4007529925209 |
| IR-PD-1C-E | - | 92077 | 4007529920778 |
| IR-PD-Mini | - | 92159 | 4007529921591 |
| Panier de protection BSK (Ø 200 x 90 mm) | blanc | 92199 | 4007529921997 |

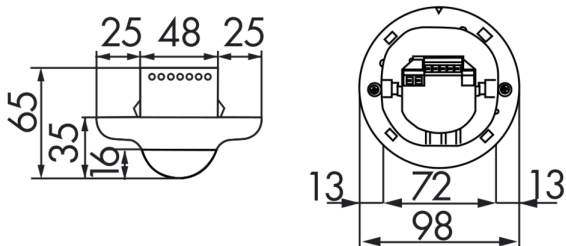
| Désignation | Couleur | N°-Article | EAN-Code |
|----------------------------------|---------|------------|---------------|
| Socle AP IP54 pour PD2- / PD4-AP | blanc | 92161 | 4007529921614 |
| Bras mural PD4-AP | blanc | 92441 | 4007529924417 |



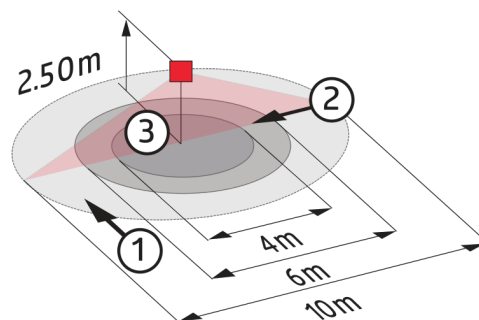
Dimensions 92550



Dimensions 92565



Dimensions 92555



Zone de détection

- 1: Transversale
- 2: Approche du détecteur de face
- 3: Activité assise

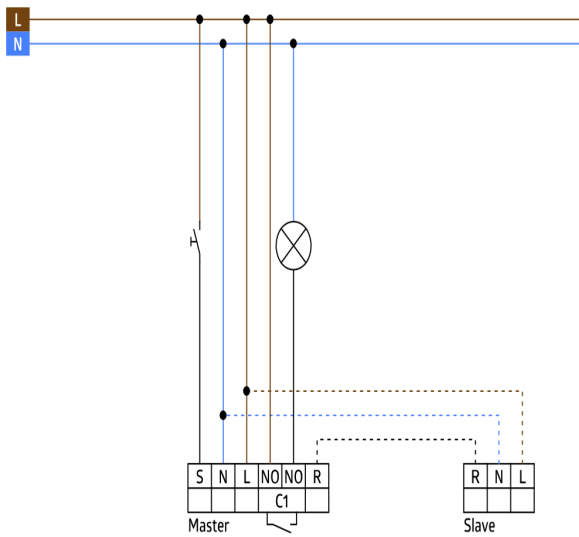


Schéma de raccordement

© 2023 B.E.G. Brück Electronic GmbH