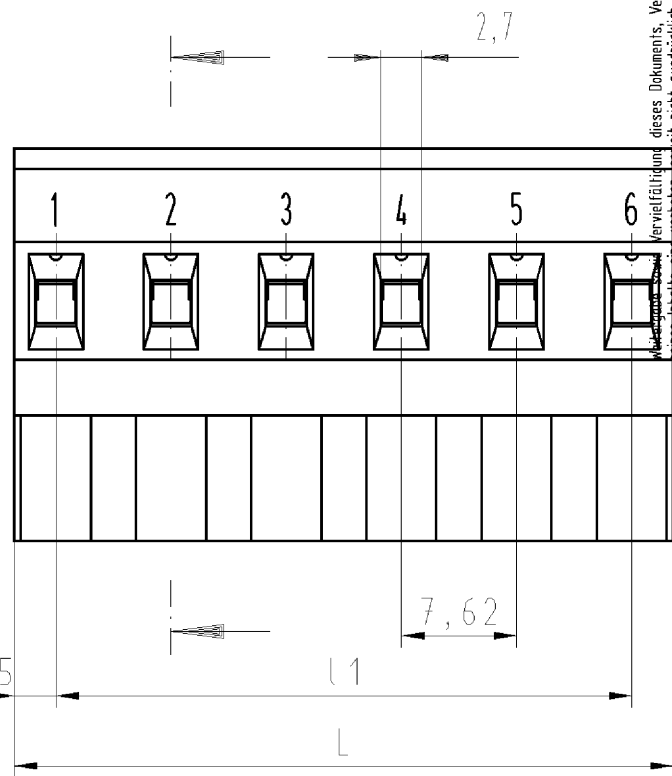
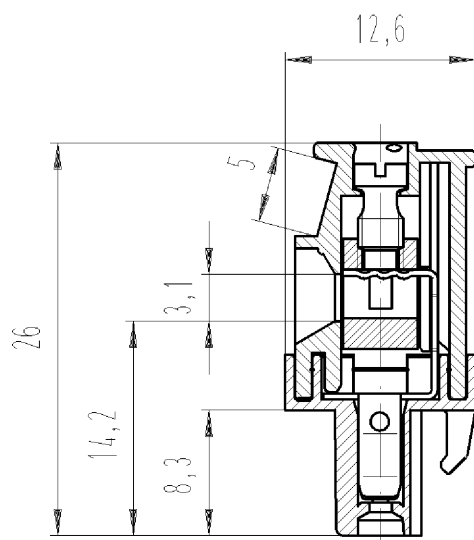


gezeichnete Ausführung: 6-polig
drawn execution: 6-poles



Weitere Daten siehe Katalog
further data see catalog

Teile - Nr. part number	Polz. pole	Typ type	L	l1
25.386.0253.F	2	8413 B/ 2 VL	13,12	7,62
25.386.0353.F	3	8413 B/ 3 VL	20,74	15,24
25.386.0453.F	4	8413 B/ 4 VL	28,36	22,86
25.386.0553.F	5	8413 B/ 5 VL	35,98	30,48
25.386.0653.F	6	8413 B/ 6 VL	43,60	38,10
25.386.0753.F	7	8413 B/ 7 VL	51,22	45,72
25.386.0853.F	8	8413 B/ 8 VL	58,84	53,34
25.386.0953.F	9	8413 B/ 9 VL	66,46	60,96
25.386.1053.F	10	8413 B/10 VL	74,08	68,58
25.386.1153.F	11	8413 B/11 VL	81,70	76,20
25.386.1253.F	12	8413 B/12 VL	89,32	83,82

.F	Farbe colour	Bedruckung print
.0	grau grey	schwarz black
.1	schwarz black	weiß white
.7	grün green	schwarz black

Tolerierung nach DIN 7167/Tolerance system acc. to DIN 7167.
(This DIN-standard describes the envelope principle. According to the envelope principle the deviations of form and parallelism are limited by the size tolerances).
ja/yes Stoffverbots- und Deklarationsliste nach UU-TQM-05/03 ist einzuhalten.
Conformity with Wieland document UU-TQM-05/03 (list of prohibited / declarable hazardous substances) to be declared!

Freitoleranz nach General tolerance CAD - Zeichnung, keine manuellen Änderungen CAD - drawing, no manual modifications allowed 1.Verwendung: - First Use: - Blatt: 1 von 1 Sheet: 1 of 1

Werkstoff/Material		2008	Tag/Date	Name	Zeichnung Nr./Drawing No.		Index
/		gezeichnet drawn	15.10.	Schmitt J.	T 25.386.0253.0 01K		
/		geprüft checked	-	-			
/		Normgepr. Stand. check	-	-			
/		Maße in mm/Dimensions are in mm					
/		Ersatz für/Replacement for: -					
/		Type	Benennung/Tittle				
/		LP_STECKKLEMME					
/		indirekt Steckbar, Schraubausf., Rasterm./pitch: 7,62 pluggable PCB terminal, rising cage clamp system					
Index	Datum / Blatt Date / Sheet						
Änderung/Revision							

These dimensions will be especially checked at delivery
Only inspection dimensions
With /E marked dimensions are only valid for internal use

Diese Maße werden bei Abnahme besonders geprüft
Ausschließlich Prüfmaße
Mit /E gekennzeichnete Maße sind nur für interne Zwecke gültig

Verweigerung dieses Dokuments, Verwertung und Mitteilung
seiner Inhalte sind verboten, soweit nicht ausdrücklich gestattet.
The reproduction, distribution and utilization of this document as well as the
communication of its contents to others without express authorization is prohibited.

253860253001K_4_CAD/1042_Schmitt 2008-10-16108:42:54 1.000