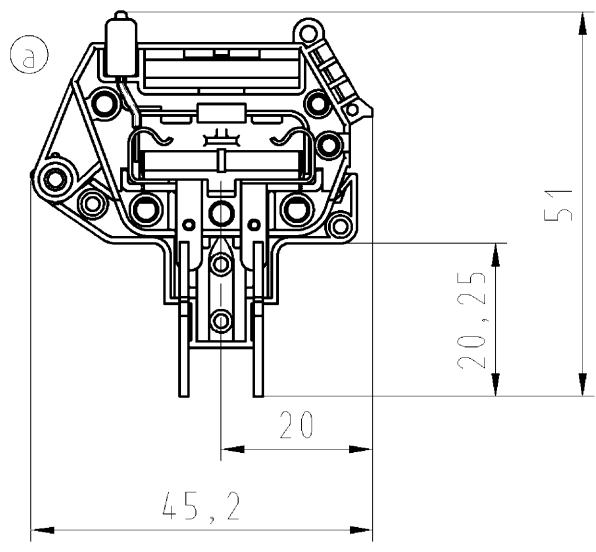


These dimensions will be especially checked at delivery  
 Only inspection dimensions  
 With /E marked dimensions are only valid for internal use

Diese Maße werden bei Abnahme besonders geprüft  
 Ausschließlich Prüfmaße  
 Mit /E gekennzeichnete Maße sind nur für interne Zwecke gültig

Baubreite/width 6 mm

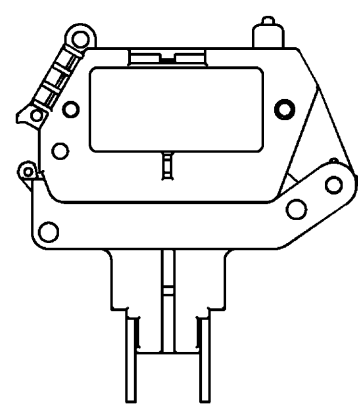
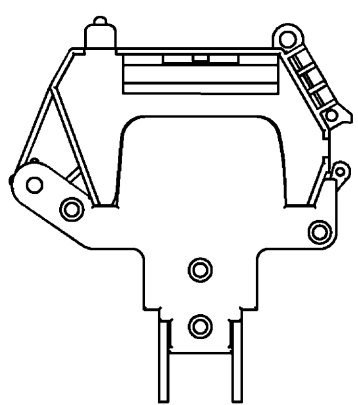


Do not disconnect under load.  
 Ne debracher pas sous charge.

Weitere Daten siehe Katalog  
 further data see catalog

Vorderansicht/front view M1:1

Rückseite/rear view M1:1



Zulässige Abweichungen nach DIN 7167/Permissible deviations acc. to DIN 7167.  
 (This DIN-standard describes the envelope principle. According to the envelope principle the deviations of form and parallelism are limited by the size tolerances).

ja/yes  Stoffverbots- und Deklarationsliste nach UU-TQM-05/03 ist einzuhalten.  
 Conformity with Wieland document UU-TQM-05/03 (list of prohibited / declarable hazardous substances) to be declared!

Freitoleranz nach -  
 General tolerance

CAD - Zeichnung, keine manuellen Änderungen  
 CAD - drawing, no manual modifications allowed

1.Verwendung: -  
 First Use:

Blatt: 1 von 1  
 Sheet: of

	/		Werkstoff/Material		2006	Tag/Date	Name	Zeichnung Nr./Drawing No.		Index
	/		Maßstab/Scale <b>1:1</b>			gezeichnet drawn	12.12.	Schmitt J.	<b>Z1.298.1353.0 01K a</b>	
	/					geprüft checked	-	-		
	/					Normgepr. Stand. check	-	-		
	/	Vol.	mm <sup>3</sup>	Dfl./Surf.	mm <sup>2</sup>	Ersatz für/Replacement for: -				
a	19.01.2011/ Date / Sheet	<b>wieland</b>			Type	Benennung/Tittle <b>FUSE DISCONNECT LEVER GL SI_TRENNHEBEL_GL</b>				
Änderung/Revision		Elektrische Verbindungen			THSI 5x20 GL 250		f. Feinsicherung 5x20 max. 6,3 A / GL 250 V for fuse 5x20 max. 6,3 A / GL 250 V			

Weitergabe sowie Vervielfältigung dieses Dokuments, Verwertung und Mitteilung seines Inhalts sind verboten, soweit nicht ausdrücklich gestattet. Die Reproduktion, Distribution und Utilization of this document as well as the communication of its contents to others without express authorization is prohibited.

Z1\_298\_1353\_0\_01K\_11-01-21\_10h37m04s\_2 CADW2036 treschan 2011-01-21T10:34:14 1.000