



Applications résidentielles

SpotClip-III, compatible laine déroulée, protection alimentation externe

Le SpotClip-III a été développé pour protéger à la fois un spot mais aussi son alimentation extérieure.

Une languette de protection rigide, disposée horizontalement permet de générer un volume supplémentaire pour assurer une distance de sécurité entre le spot encastrable et l'alimentation et éviter ainsi toute surchauffe. En cas de non utilisation, cette languette peut être sectionnée.

Le SpotClip-III est livré à plat avec des pieds flexibles qui se verrouillent rapidement.

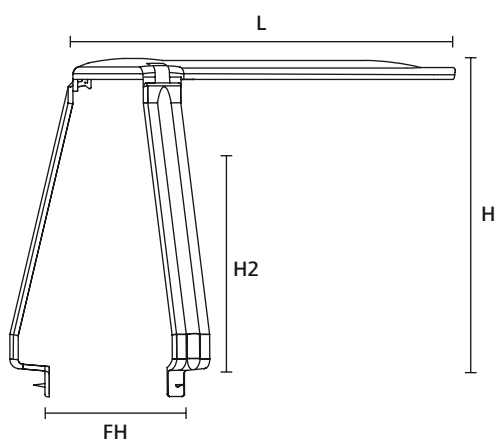
Il convient aux spots encastrables halogènes et LED pour des découpes de plafond avec des diamètres d'encastrement de 62 à 120 mm.



SpotClip-III - Pour des spots encastrables avec alimentation externe.



SpotClip-III - Système de montage et fermeture des pattes par simple clip.



SpotClip-III

MATIÈRE	Polyamide 6.6, haute température (PA66HS)
Temp. d'utilisation	De -40 °C à +105 °C
Tenue au feu	UL94 V2, Auto-extinguible, Résiste au fil incandescent 960 °C.

HF ✓

RoHS ✓

RÉFÉRENCE	Ø trou (FH) min.	Ø trou (FH) max.	Haut. (H)*	Haut. (H2)*	Long. (L)	Couleur	Contenu	Article
SpotClip-III	62,0	120,0	130,0	115,0	160,0	Noir (BK)	5 pcs	148-00121

Toutes les dimensions sont en mm et sujettes à modifications.

Le minimum de commande (MOQ) peut différer du conditionnement unitaire. * Pour diamètre de fixation min. 65 mm.

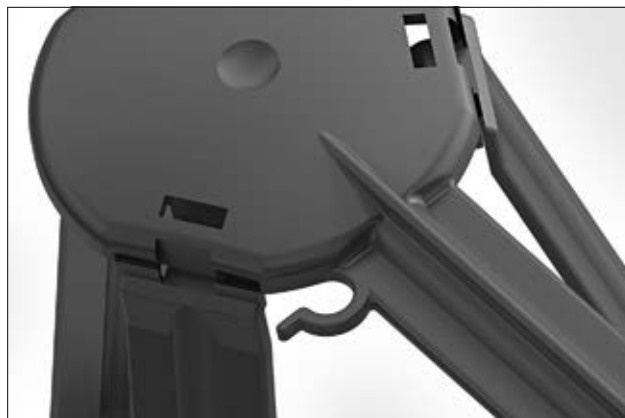


Applications résidentielles

SpotClip-III, compatible laine déroulée, protection alimentation externe

Principales caractéristiques

- La languette de protection horizontale permet de générer un espace supplémentaire pour l'alimentation externe - sécable manuellement en cas de non utilisation
- Assure une distance de sécurité entre le spot, le pare-vapeur et le matériau isolant
- Peut être ajouté ultérieurement à une installation existante
- Les ergots de maintien à la base des 3 pieds permettent au SpotClip-III de ne pas glisser lors de l'installation
- Pattes de fixation sur la partie supérieure pour le maintien des câbles
- Augmente la durée de vie des ampoules
- Testé conformément aux normes EN 60598-1, EN60598-2-2 et NFC15100
- La norme DIN EN 13501-1 A2 s1 d0 s'applique aux matériaux isolants. Cette norme correspond à la classification M0 antérieure. Seuls des matériaux isolants non combustibles et des pare-vapeurs ignifugés doivent être utilisés car ils ne forment pas de fumée ou de gouttes en cas d'incendie



Patte de fixation pour maintenir le fil d'alimentation du spot.



Système de fermeture des pattes par clip.



Ergots pour éviter tout déplacement pendant l'installation.



1. Comprimez les pattes de montage et insérez le SpotClip-III dans la découpe du plafond.



2. Enfoncez les ergots dans la plaque minérale pour éviter tout mouvement.



3. Insérez le spot en passant le transformateur entre les pieds du SpotClip-III, du côté de la languette.



4. Passez le câble d'alimentation dans la patte de fixation.