

**Sonda di temperatura interna
OH/STI**

La sonda di temperatura OH/STI è una sonda adatta alla misurazione della temperatura in ambienti interni (-10 °C a +50 °C) (Figura 1).

La sonda deve essere collegata esclusivamente al modulo OH/MT2, o all'ingresso dedicato del modulo OH/FANEVO.

Il range di funzionamento della sonda è tra -10 °C e +50 °C.

Caratteristiche tecniche

- **Dimensioni:**
vedi Figura 1.
- **Temperatura di funzionamento:**
-10 °C a +50 °C.
- **Massima umidità relativa in funzionamento:**
0-93%.
- **Lunghezza massima cavo di collegamento sonda OH/STI con modulo OH/MT2:**
20 metri.

**Sonda di temperatura esterna
OH/STE**

La sonda di temperatura OH/STE è una sonda adatta alla misurazione della temperatura esterna (-40 °C +125 °C) (Figura 2).

La sonda deve essere collegata esclusivamente al modulo OH/MT2.

Il range di funzionamento della sonda è tra -40 °C e +125 °C.

Caratteristiche tecniche

- **Dimensioni:**
vedi Figura 2.
- **Temperatura di funzionamento:**
-40 °C a +125 °C.
- **Massima umidità relativa in funzionamento:**
0-93%.
- **Grado di protezione:**
IP65.
- **Lunghezza massima cavo di collegamento sonda OH/STE con modulo OH/MT2:**
20 metri.

**Attenzione:**

I moduli devono essere usati esclusivamente per gli usi per i quali sono stati progettati.

SMALTIMENTO Assicurarsi che il materiale d'imballaggio non venga disperso nell'ambiente, ma smaltito seguendo le norme vigenti nel paese di utilizzo del prodotto. Alla fine del ciclo di vita dell'apparecchio evitare che lo stesso venga disperso nell'ambiente. Lo smaltimento dell'apparecchiatura deve essere effettuato rispettando le norme vigenti e privilegiando il riciclaggio delle sue parti costituenti. Sui componenti, per cui è previsto lo smaltimento con riciclaggio, sono riportati il simbolo e la sigla del materiale.

Dichiarazione CE - CAME S.p.A., dichiara che questo dispositivo è conforme alla direttiva 2014/30/UE. Originale su richiesta.

**Interior temperature sensor
OH/STI**

The OH/STI temperature sensor is suitable for measuring temperatures of interior areas (-10 °C to +50 °C) (Figure 1). The sensor must be exclusively connected to the OH/MT2 module, or to the dedicated input of the OH/FANEVO module.

The range of operation of the sensor is between -10 °C and +50 °C.

Technical characteristics

- **Dimensions:**
See Figure 1.
- **Working temperature range:**
-10 °C to +50 °C.
- **Maximum relative humidity in operation:**
0 - 93%.
- **Maximum length of cable connecting the OH/STI sensor with the OH/MT2 module:**
20 metres.

**Exterior temperature sensor
OH/STE**

The OH/STE temperature sensor is suitable for measuring temperatures of exteriors (-40 °C to +125 °C) (Figure 2). The sensor must be exclusively connected to the OH/MT2 module.

The range of operation of the sensor is between -40 °C and +125 °C.

Technical characteristics

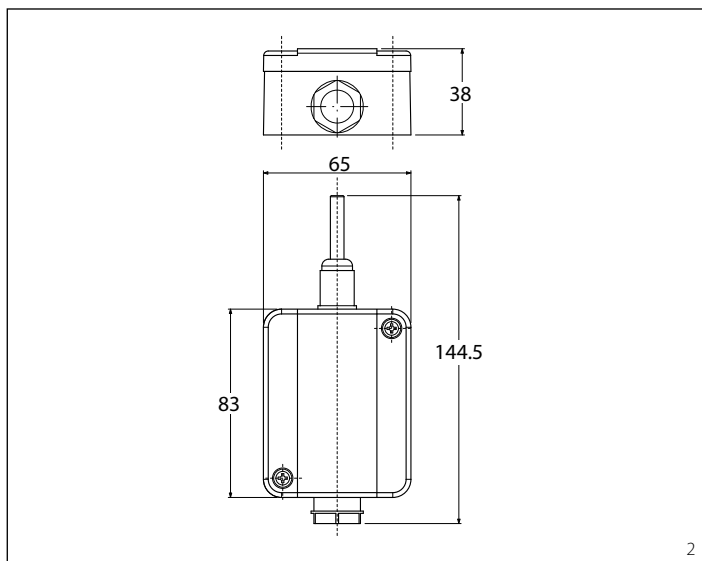
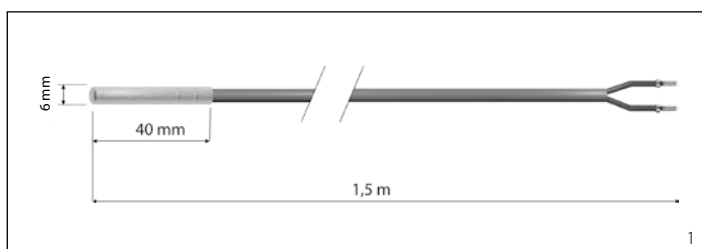
- **Dimensions:**
See Figure 2.
- **Working temperature range:**
-40 °C to +125 °C.
- **Maximum relative humidity in operation:**
0 - 93%.
- **Insulation rating:**
IP65.
- **Maximum length of cable connecting the OH/STE sensor with the OH/MT2 module:**
20 metres.

**Attention:**

The modules must be used exclusively for their intended purpose.

DISPOSAL - Do not litter the environment with packing material: make sure it is disposed of according to the regulations in force in the country where the product is used. When the equipment reaches the end of its life cycle, take measures to ensure it is not discarded in the environment. The equipment must be disposed of in compliance with the regulations in force, recycling its component parts wherever possible. Components that qualify as recyclable waste feature the relevant symbol and the material's abbreviation.

CE Declaration - CAME S.p.A. declares that this device complies with directive 2014/30/UE. Original upon request.



D INSTALLATIONS-ANLEITUNG

Innentemperaturfühler OH/STI

Der Temperaturfühler OH/STI eignet sich zum Messen der Raumtemperatur (-10 °C bis +50 °C) (Abbildung 1).

Der Fühler darf nur an das Modul OH/MT2 oder an den dazu bestimmten Eingang des Moduls OH/FANEVO angeschlossen werden.

Der Arbeitsbereich des Fühlers liegt zwischen -10 °C und +50 °C.

Technische Daten

- **Abmessungen:** siehe Abbildung 1.
- **Betriebstemperatur:** -10 °C bis +50 °C.
- **Maximale Feuchtigkeit im Betrieb:** 0-93%.
- **Maximale Länge des Fühleranschlusskabels OH/STI an das Modul OH/MT2:** 20 Meter.

Außentemperaturfühler OH/STE

Der Temperaturfühler OH/STE eignet sich zum Messen der Außentemperatur (-40 °C +125 °C) (Abbildung 2).

Der Fühler darf nur an das Modul OH/MT2 angeschlossen werden.

Der Arbeitsbereich des Fühlers liegt zwischen -40 °C und +125 °C.

Technische Daten

- **Abmessungen:** siehe Abbildung 2.
- **Betriebstemperatur:** -40 °C bis +125 °C.
- **Maximale Feuchtigkeit im Betrieb:** 0-93%.
- **Schutzklasse:** IP65.
- **Maximale Länge des Fühleranschlusskabels OH/STE an das Modul OH/MT2:** 20 Meter.



Achtung:

Die Module dürfen nur für den Zweck verwendet werden, für den sie bestimmt sind.

ENTSORGUNG - Vergewissern Sie sich, dass das Verpackungsmaterial gemäß den Vorschriften des Bestimmungslandes ordnungsgemäß und umweltgerecht entsorgt wird. Das nicht mehr benutzbare Gerät ist umweltgerecht zu entsorgen. Die Entsorgung hat den geltenden Vorschriften zu entsprechen und vorzugsweise das Recycling der Geräteteile vorzusehen. Die wiederverwertbaren Geräteteile sind mit einem Materialsymbol und -zeichen versehen. **Herstellererklärung CE** - Die CAME Spa erklärt, dass dieses Gerät mit der Richtlinie 2014/30/UE konform ist. Original auf Anfrage.

F INSTRUCTIONS POUR L'INSTALLATION

Sonde de température interne OH/STI

La sonde de température OH/STI est une sonde adaptée à la mesure de la température interne (-10 °C a +50 °C) (Figure 1).

La sonde doit exclusivement être raccordée au module OH/MT2 ou à l'entrée dédié du module OH/FANEVO.

La plage de fonctionnement de la sonde est entre -10 °C et +50 °C.

Caractéristiques techniques

- **Dimensions:** voir Figure 1.
- **Température de fonctionnement:** -10 °C à +50 °C
- **Humidité relative maximale en phase de fonctionnement:** 0-93%.
- **Longueur maximale du câble de raccordement de la sonde OH/STI avec module OH/MT2:** 20 mètres.

Sonde de température externe OH/STE

La sonde de température OH/STE est une sonde adaptée à la mesure de la température externe (-40 °C +125 °C) (Figure 2).

La sonde doit exclusivement être raccordée au module OH/MT2.

La plage de fonctionnement de la sonde est entre -40 °C et +125 °C.

Caractéristiques techniques

- **Dimensions:** voir Figure 2.
- **Température de fonctionnement:** -40 °C à +125 °C.
- **Humidité relative maximale en phase de fonctionnement:** 0-93%.
- **Indice de protection:** IP65.
- **Longueur maximale du câble de raccordement de la sonde OH/STE avec module OH/MT2:** 20 mètres.



Attention:

Les modules doivent exclusivement être utilisés pour les utilisations pour lesquelles ils ont été conçus.

ELIMINATION - S'assurer que le matériel d'emballage n'est pas abandonné dans la nature et qu'il est éliminé conformément aux normes en vigueur dans le pays d'utilisation du produit. À la fin du cycle de vie de l'appareil, faire en sorte qu'il ne soit pas abandonné dans la nature. L'appareil doit être éliminé conformément aux normes en vigueur et en privilégiant le recyclage de ses pièces. Le symbole et le sigle du matériau sont indiqués sur les pièces pour lesquelles le recyclage est prévu.

Déclaration CE - CAME S.p.A. déclare que ce dispositif est conforme à la directive 2014/30/UE. Original sur demande.

ES INSTRUCCIONES PARA LA INSTALACION

Sonda de temperatura interna OH/STI

La sonda de temperatura OH/STI es una sonda apta para la medición de la temperatura en ambientes internos (-10 °C a +50 °C) (Figura 1).

La sonda debe conectarse únicamente al módulo OH/MT2, o a la entrada dedicada del módulo OH/FANEVO.

El rango de funcionamiento de la sonda es de -10 °C a +50 °C.

Características técnicas

- **Medidas:** vea la Figura 1.
- **Temperatura de funcionamiento:** -10 °C a +50 °C.
- **Máxima humedad relativa en funcionamiento:** 0-93%.
- **Longitud máxima del cable de conexión de sonda OH/STI con módulo OH/MT2:** 20 metros.

Sonda de temperatura externa OH/STE

La sonda de temperatura OH/STE es una sonda apta para la medición de la temperatura exterior (-40 °C +125 °C) (Figura 2).

La sonda debe conectarse únicamente al módulo OH/MT2.

El rango de funcionamiento de la sonda es de -40 °C a +125 °C.

Características técnicas

- **Medidas:** vea la Figura 2.
- **Temperatura de funcionamiento:** -40 °C a +125 °C.
- **Máxima humedad relativa en funcionamiento:** 0-93%.
- **Grado de protección:** IP65.
- **Longitud máxima del cable de conexión de sonda OH/STE con módulo OH/MT2:** 20 metros.



Atención:

Los módulos deben destinarse únicamente a los usos para los que han sido diseñados.

ELIMINACIÓN - Asegúrese de que el material del embalaje no sea liberado al medio ambiente, sino eliminado con arreglo a las normas vigentes en el país de uso del producto. Al final del ciclo de vida del aparato, evite que sea liberado al medio ambiente. La eliminación del equipo debe realizarse cumpliendo las normas vigentes y propiciando el reciclaje de sus componentes. En los componentes reciclables figuran el símbolo y la sigla del material.

Directiva CE - CAME S.p.A declara que este dispositivo es conforme a la Directiva 2014/30/UE. Original disponible bajo pedido.

P INSTRUÇÕES PARA A INSTALAÇÃO

Sonda de temperatura interna OH/STI

A sonda de temperatura OH/STI é uma sonda apropriada para a medição da temperatura em ambientes internos (-10 °C até +50 °C) (Figura 1).

A sonda deve ser conectada exclusivamente ao módulo OH/MT2, ou na entrada dedicada do módulo OH/FANEVO.

A faixa de funcionamento da sonda é entre -10 °C e +50 °C.

Características técnicas

- **Dimensões:** ver Figura 1.
- **Temperatura de funcionamento:** de -10 °C a +50 °C
- **Humidade máxima relativa em funcionamento:** 0-93%.
- **Comprimento máximo do cabo de ligação da sonda OH/STI com módulo OH/MT2:** 20 metros.

Sonda de temperatura externa OH/STE

A sonda de temperatura OH/STE é uma sonda apropriada para a medição da temperatura externa (-40 °C +125 °C) (Figura 2).

A sonda deve ser conectada exclusivamente ao módulo OH/MT2.

A faixa de funcionamento da sonda é entre -40 °C e +125 °C.

Características técnicas

- **Dimensões:** ver Figura 2.
- **Temperatura de funcionamento:** -40 °C a +125 °C
- **Humidade máxima relativa em funcionamento:** 0-93%.
- **Grau de protecção:** IP65.
- **Comprimento máximo do cabo de ligação da sonda OH/STE com módulo OH/MT2:** 20 metros.



Atenção:

Os módulos devem ser usados exclusivamente para os usos para os quais foram projectados.

ELIMINAÇÃO - Certifique-se de que o material da embalagem não é abandonado no meio ambiente, mas eliminado seguindo as normas aplicáveis no país de utilização do produto. No fim do ciclo de vida do aparelho, evite que o mesmo seja abandonado no ambiente. A eliminação do equipamento deve ser realizada respeitando as normas aplicáveis e privilegiando a reciclagem dos seus componentes.

Nos componentes, para os quais é prevista a eliminação por reciclagem, está indicado o símbolo e a sigla do material. **Declaração CE** - CAME Spa, declara que este aparelho está conforme a diretiva 2014/30/UE. Original sob encomenda.