

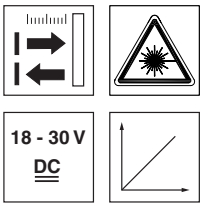
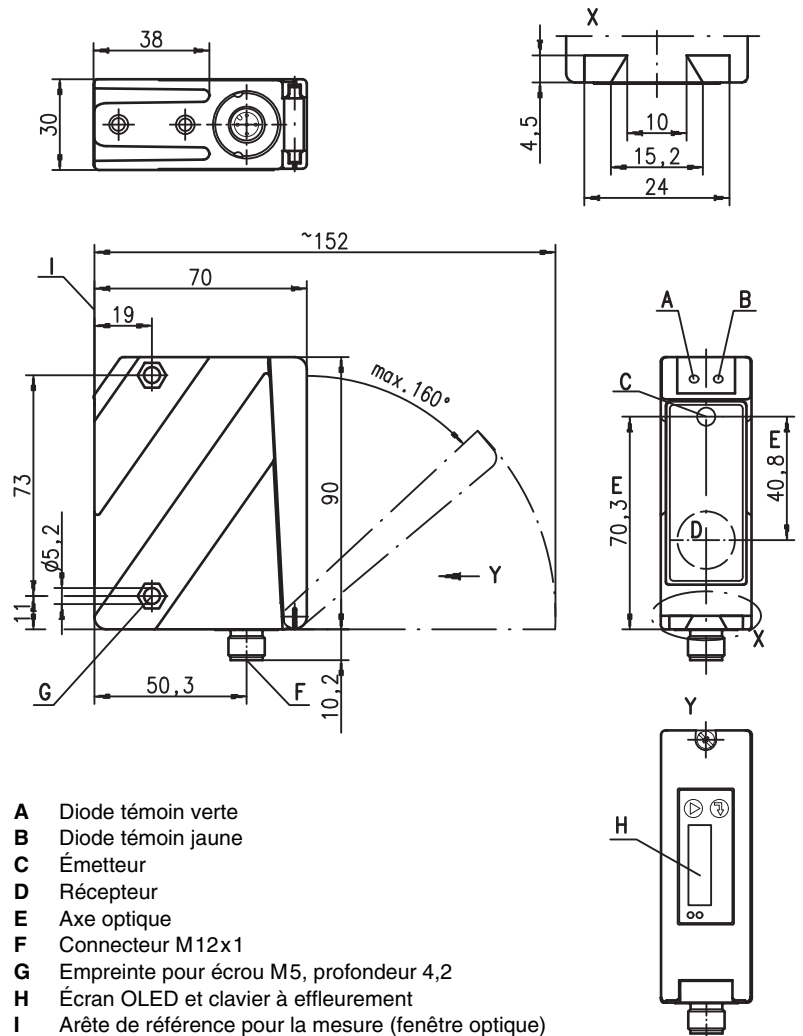
**ODSL 96B**

**Détecteurs laser optiques de distance**

fr 04-2012/11 50107948



**Encombrement**



**150 ... 2000mm**

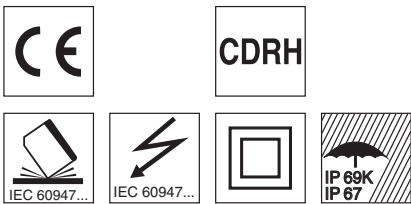
- Information de distance disponible indépendamment de la réflexion
- Haute insensibilité à la lumière environnante
- Sortie analogique en courant ou en tension
- Paramétrage à l'aide d'un écran PC/OLED et un clavier à effleurement
- Affichage des valeurs mesurées en mm sur écran OLED
- Plage et mode de mesure paramétrables
- Sortie de commutation programmable et sortie analogique

**Raccordement électrique**

ODSL 96B M/V6-...-S12	
18-30V DC +	1 —■ br/BN
teach in	2 —■ ws/WH
GND	3 —■ bl/BU
○ ● ⊕	4 —■ sw/BK
1-10V	5 —■ gr/GY

ODSL 96B M/C6-...-S12	
18-30V DC +	1 —■ br/BN
teach in	2 —■ ws/WH
GND	3 —■ bl/BU
○ ● ⊕	4 —■ sw/BK
4-20mA	5 —■ gr/GY

Sous réserve de modifications • DS\_ODSL96BMCV62000\_fr\_50107948.fm



**Accessoires :**

(à commander séparément)

- Systèmes de fixation
- Câble avec connecteur M12 (K-D ...)
- Logiciel de paramétrage

## Caractéristiques techniques

### Données optiques

Plage de mesure <sup>1)</sup>	150 ... 2000mm
Résolution <sup>2)</sup>	1 ... 3mm
Source lumineuse	laser
Longueur d'onde	655nm (lumière rouge visible)
Tache lumineuse	divergent, 2x6mm <sup>2</sup> pour 2mm
Mise en garde laser	voir Remarques

### Exactitude (par rapport à la distance de mesure)

Exactitude absolue de mesure <sup>1)</sup>	± 1,5%
Reproductibilité <sup>3)</sup>	± 0,5%
Comportement n/b (réflexion de 6 ... 90%)	≤ 1%
Compensation thermique	oui <sup>4)</sup>

### Données temps de réaction

Temps de mesure	1 ... 5 <sup>1)</sup> ms
Temps de réaction <sup>1)</sup>	≤ 15ms
Temps d'initialisation	≤ 300ms

### Données électriques

Tension d'alimentation U <sub>N</sub>	18 ... 30VCC (y compris l'ondulation résiduelle)
Ondulation résiduelle	≤ 15% d'U <sub>N</sub>
Consommation	≤ 150mA
Sortie de commutation	sortie de commutation push-pull (symétrique) <sup>5)</sup> PNP fonction claire, NPN fonction foncée
Niveau high/low	≥ (U <sub>N</sub> -2 V) ≤ 2V
Sortie analogique	tension 1 ... 10V, R <sub>i</sub> ≥ 2kΩ courant 4 ... 20mA, R <sub>L</sub> ≤ 500Ω

### Témoins

DEL verte	lumière permanente clignotante éteinte	prêt au fonctionnement incident pas de tension	auto-apprentissage sur +U <sub>N</sub> auto-apprentissage
DEL jaune	lumière permanente clignotante éteinte	objet dans la plage de mesure programmée objet en dehors de la plage de mesure programmée	auto-apprentissage

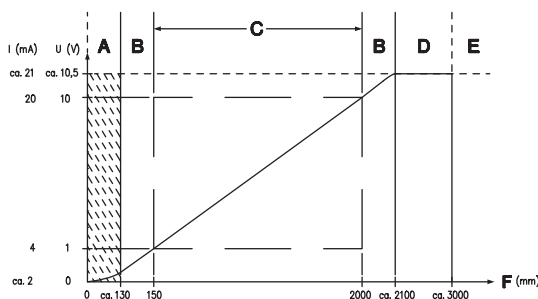
### Données mécaniques

Boîtier	zinc moulé sous pression
Fenêtre optique	verre
Poids	380g
Raccordement électrique	connecteur M12

### Caractéristiques ambiantes

Temp. ambiante (utilisation/stockage)	-20°C ... +50°C / -30°C ... +70°C
Protection E/S <sup>6)</sup>	1, 2, 3
Niveau d'isolation électrique <sup>7)</sup>	niveau de classe II
Indice de protection	IP 67, IP 69K <sup>8)</sup>
Classe laser	2 (conforme à EN 60825-1)
Normes de référence	CEI 60947-5-2

- 1) Degré de réflexion 6% ... 90%, plage de mesure complète, à 20°C, zone moyenne U<sub>N</sub>, objet de mesure ≥ 50x50mm<sup>2</sup>
- 2) Les valeurs minimale et maximale dépendent de la distance de mesure
- 3) Même objet, conditions ambiantes identiques, objet de mesure ≥ 50x50mm<sup>2</sup>
- 4) Typ. ± 0,02 %/K
- 5) Les sorties de commutation push-pull (symétriques) ne doivent pas être connectées en parallèle
- 6) 1=contre les pics de tension, 2=contre l'inversion de polarité, 3=contre les courts-circuits pour toutes les sorties
- 7) Tension de mesure 250VCA, couvercle fermé
- 8) Test d'IP 69K simulé conformément à DIN 40050 9<sup>ème</sup> partie, des conditions de nettoyage haute pression sans utilisation d'additifs. D'acides et d'alcalis ne font pas partie de l'essai.



- A Zone non définie
- B Linéarité non définie
- C Plage de mesure
- D Objet détecté
- E Pas d'objet détecté
- F Distance de mesure

## Notes

## Diagrammes

## Remarques

- Le temps de mesure dépend du degré de réflexion de l'objet et du mode de mesure.

RAYONNEMENT	
NE PAS REGARDER DANS LE FAISCEAU	
Puissance max.:	1.2mW
Durée d'impulse:	22ms
Longueur d'onde émis:	655nm
APPAREIL A LASER DE CLASSE 2	
EN60825-1:2003-10	

LASER LIGHT	
DO NOT STARE INTO BEAM	
Maximum Output:	1.2mW
Pulse duration:	22ms
Wavelength:	655nm
CLASS 2 LASER PRODUCT	
IEC 60825-1:1993+A2:2001	
Complies with 21 CFR 1040.10	

## Pour commander

### Avec connecteur M12

Sortie courant	ODSL 96B M/C6-2000-S12	501 06593
Sortie tension	ODSL 96B M/V6-2000-S12	501 06594

ODSL 96B M/C6-2000-S12 - 04  
ODSL 96B M/V6-2000-S12 - 04