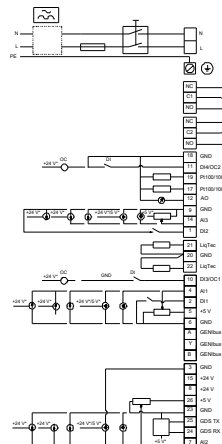
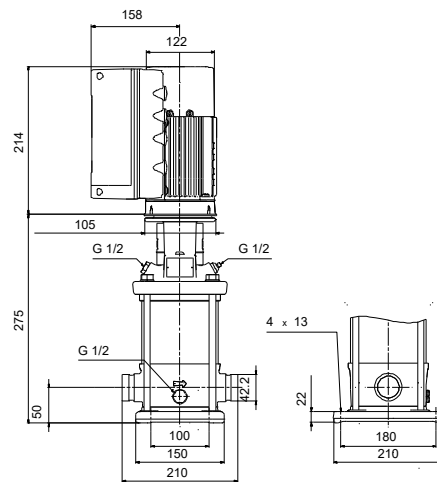
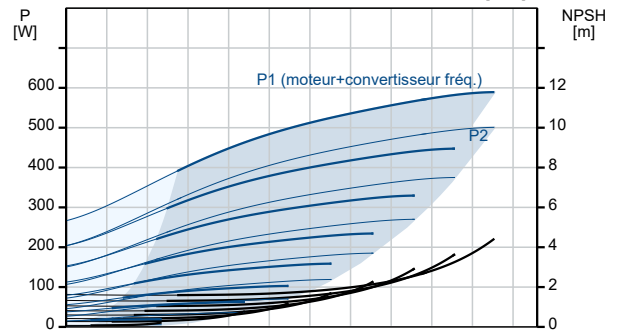
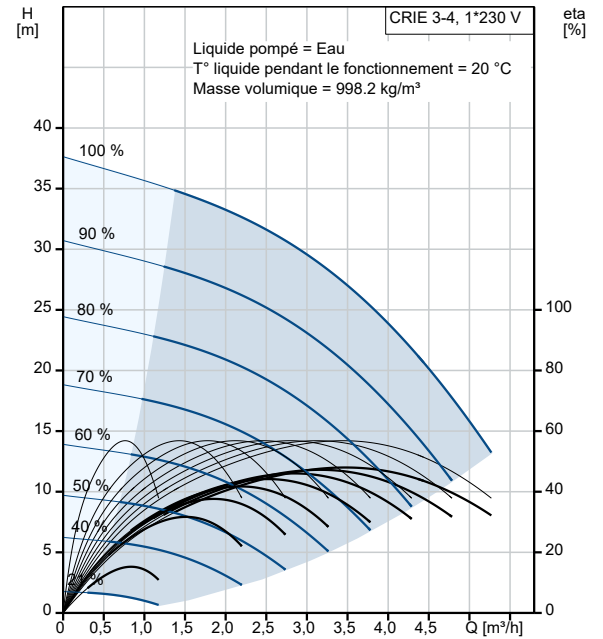


Description	Valeur
<b>Information générale:</b>	
Nom produit:	CRIE 3-4 A-P-A-E-HQQE
Code article:	98389742
Numéro EAN::	5711494183289
Prix:	
<b>Technique:</b>	
Vitesse de rotation pour les données de la pompe:	3380 mn-1
Débit nominal:	3.5 m³/h
Hmt nom.:	26.7 m
Hauteur max.:	37.2 m
Etages:	4
Roues:	4
Nombre de roues à diamètre réduit:	0
Faible NPSH:	N
Orientation de la pompe:	Verticale
Système de garniture mécanique:	Simple
Code de la garniture mécanique:	HQQE
Certifications:	CE,EAC,UKCA
Certifications pour l'eau potable:	WRAS,ACS
Tolérance courbe:	ISO9906:2012 3B
Version pompe:	A
Modèle:	A
<b>Matériaux:</b>	
Base:	Acier inoxydable
Base:	EN 1.4408
Base:	AISI 316
Roue:	Acier inox.
Roue:	EN 1.4301
Roue:	AISI 304
Code matériau:	A
Code caoutchouc:	E
Palier:	SIC
<b>Installation:</b>	
Maximum ambient temperature:	50 °C
Pression maximale de service:	25 bar
Pression maximum à la température indiquée:	25 bar / 120 °C
Pression maximum à la température indiquée:	25 bar / -20 °C
Type raccordement:	PJE
Taille raccordement d'entrée:	DN 32
Taille raccordement de sortie:	DN 32
Pression nominale pour le raccordement:	PN 50
Taille de la bride du moteur:	FT85
Code raccord:	P
<b>Liquide:</b>	
Liquide pompé:	Eau
Plage température liquide:	-20 .. 120 °C
Température liquide sélectionnée:	20 °C
Densité:	998.2 kg/m³
<b>Donnée électrique:</b>	
Norme moteur:	IEC
Type moteur:	71A
Classe de rendement IE:	IE5
Puissance nominale - P2:	0.55 kW
Puissance (P2) requise par pompe:	0.55 kW
Fréquence d'alimentation:	50 / 60 Hz
Tension nominale:	1 x 200-240 V
Courant nominal:	3.45-2.90 A
Cos phi - facteur de puissance:	0.98
Vitesse nominale:	360-4000 mn-1
Rendement:	85.3%
Rendement moteur à pleine charge:	85.3%



Description	Valeur
Indice de protection (IEC 34-5):	IP55
Classe d'isolement (IEC 85):	F
Protection moteur:	ELEC
No moteur:	98248246
<b>Commandes:</b>	
Panneau de commande:	Standard
Module fonction:	FM300 - Avancé
Convertisseur de fréquence:	Intégré
Capteur de pression:	N
<b>Autres:</b>	
Indice d'efficacité minimale, MEI ≥:	0.70
Poids net:	19.7 kg
Poids brut:	22.6 kg
Volume d'expédition:	0.143 m3
N° fichier config.:	98498682