



Bluetooth

fonctionne sur  
contrôle



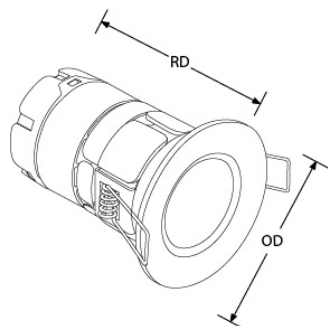
Description:

Spot Encastré Pare-Feu Fixe IP65 Gradable mPro<sup>™</sup>

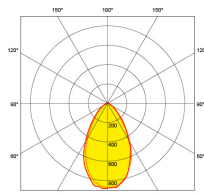
Encastré LED intégrée fixe de 6W. Driver miniaturisé NanoDrive<sup>™</sup> intégré. Conception convertible pour plénum étroit (jusqu'à 47 mm). Compatible tout isolant. Disponible en couleur 3000 et 4000K, le mPro<sup>™</sup> délivre jusqu'à 107lm/W. Collerette interchangeable disponible en blanc, blanc mat, chrome, alu brossé et noir. Il est équipé d'une lentille faible éblouissement de 60° et d'un connecteur Rapide détachable FastRFix<sup>™</sup>. Protection plafond coupe-feu de 30, 60 et 90 minutes. Conforme aux normes EN 1365-2:2000 (résistance au feu), EN ISO 140-3:1995 et EN ISO 140-6:1998 (acoustique), EN 13141-1:2004 (ventilation).

Code	Puissance	lm	Couleur	Faisceau	Type produit	Finition
AU-MPRO3/27	6	560	2700	60	Triac Gradable	Blanc
AU-MPRO3/30	6	600	3000	60	Triac Gradable	Blanc
AU-MPRO3/40	6	640	4000	60	Triac Gradable	Blanc

Schéma



Courbe polaire



Couleur

## Caractéristiques & Avantages

- Encastré LED intégrée gradable - IP65 avec collerette aluminium ultra mince (vendue séparément)
- La lentille LEDchroic™ offre l'aspect de l'halogène avec l'efficacité de la LED, l'anti-éblouissement et le contrôle précis du faisceau
- Capuchon isolation inclus - Compatible tout type d'isolant (déroulé, soufflé)
- Convertible - la hauteur se réduit pour s'adapter aux vides de plafond peu profonds (jusqu'à 47mm)
- Compatible ErP - fort indice de rendu des couleurs (Ra) > 80
- Compatible plafond coupe-feu - Certifié au feu 30, 60, 90 minutes
- Etanche à l'air selon EN 13141-1:2004
- Garantie 7 ans
- NB : la garantie est réduite à 5 ans 40 000 heures L70 lorsque le produit est utilisé avec un isolant soufflé
- NB 2 : tout achat effectué avant le 01/01/2021 bénéficie de la garantie de 5 ans

## Caractéristiques produit:

Technologie:	LED	Nombre de LEDs:	12
Type de tension d'entrée:	220~240V AC	Facteur de puissance:	0.85
Fréquence:	50/50HZ	Température min:	-20
Diamètre d'encastrement Min. (mm):	65	Diamètre d'encastrement Max. (mm):	68
Température max:	45°C	Réglage positionnel:	Fixe
Distribution lumineuse:	Direct	Smart? :	Non
OD (mm):	88	Indice IP:	IP65
Protection coupe-feu:	Oui	Protection acoustique:	Oui
Composition:	Fonte d'aluminium, Polycarbonate, Acier embouti	Composition de l'optique:	Verre
SDCM:	6	Dépréciation lumineuse :	L70
Durée de vie à L70 (h) :	70000		

## Certificat:



## Garantie:

Ce produit est garanti pendant 7 ans. Des garanties autres s'appliquent à certains produits comme indiqué dans la description ci-dessus. La garantie est valable à compter de la date de livraison et couvre tout défaut de conception, de matière ou de fabrication du produit, déclaré dans un délai d'1 mois la survenance du défaut. Elle ne s'applique pas en cas de mauvaise utilisation, installation ou manipulation du produit, si l'étiquette Q.C est détériorée ou en cas d'utilisation ou d'installation impropre à l'application prévue. Elle prévoit le remplacement du produit à titre gratuit, sous réserve de l'installation correcte de ce dernier et du retour ultérieur de l'unité défectueuse. Aurora n'accepte pas la responsabilité des coûts d'installation associés au remplacement de ce produit et se réserve le droit de modifier ses conditions de garantie ainsi que ses caractéristiques sans préavis.