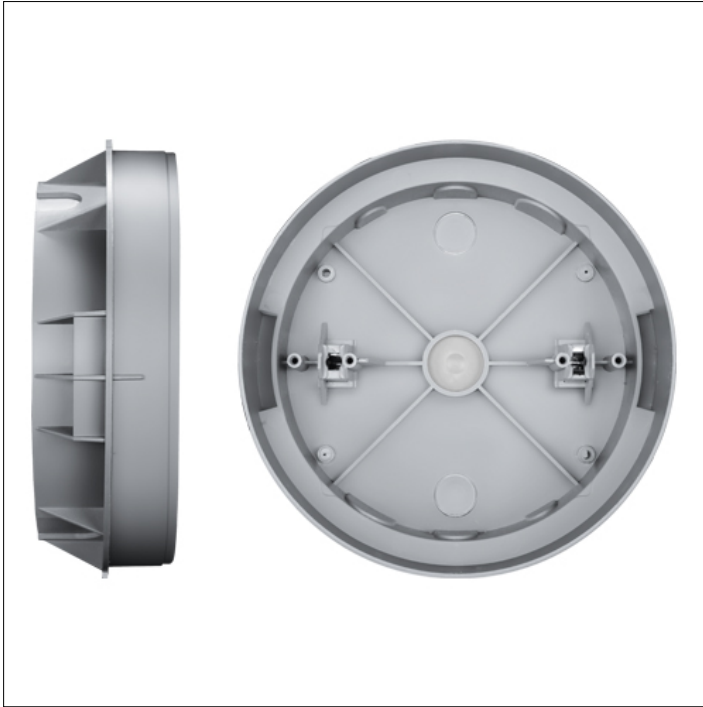


ACCESSOIRE**S.6278
BOÎTIER d'ENCASTREMENT + PIVOTS à CLIPS**

Adapté pour des installations dans la pierre / ciment. 2 clefs pour enlever l'appareil pendant la maintenance. Dim. Ø131mm x 72mm