

## Détecteur de présence standard 1,10 m

Réf. ..17180..

## Détecteur de présence standard 2,20 m

Réf. ..17280..

### Mode d'emploi

## 1 Consignes de sécurité



Le montage et le raccordement d'appareillages électriques doivent être réservés à des électriciens spécialisés.

Risques de blessures, d'incendies ou de dégâts matériels. Lire en intégralité la notice et la respecter.

Risque d'électrocution. Déconnecter toujours l'alimentation secteur avant d'intervenir sur l'appareil ou sur la charge. Couper en particulier tous les disjoncteurs qui fournissent des tensions dangereuses à l'appareillage ou à la charge.

Risque d'électrocution. L'appareillage n'est pas adapté pour la déconnexion. Même si l'appareillage est éteint, la charge n'est pas séparée galvaniquement du secteur.

Ne pas appuyer sur la fenêtre du capteur. Le dispositif peut être endommagé.

L'appareil ne convient pas pour une utilisation dans la technique de détection d'effraction ou dans la technique d'alarme.

Ces instructions font partie intégrante du produit et doivent être conservées chez l'utilisateur final.

## 2 Usage conforme

- Commutation automatique de l'éclairage en fonction du mouvement thermique et de la luminosité ambiante
- Fonctionnement avec mécanisme encastré pour la commutation, la variation ou un poste auxiliaire trifilaire issu de la gestion LB
- Montage mural sur le mécanisme encastré

### Caractéristiques produits

- Extension du champ de détection en combinaison avec le poste auxiliaire trifilaire
- Commande via un poste auxiliaire bifilaire ou trifilaire, un poste auxiliaire de variateur rotatif ou un bouton-poussoir
- Seuil de luminosité réglable
- Sensibilité réglable
- Temps de commutation fixe
- Activation avec la dernière luminosité réglée ou la luminosité d'activation enregistrée, avec mécanisme de variation
- Luminosité d'activation enregistrable de manière permanente via poste auxiliaire, avec mécanisme de variation
- Lumière variable via poste auxiliaire, avec mécanisme de variation

### Garniture du détecteur de mouvement 1,10 m

- Cache pour la délimitation du champ de détection

### Fonctionnement automatique

L'appareil détecte le mouvement thermique des personnes, des animaux et des objets.

- L'éclairage est activé lorsque l'on entre dans le champ de détection et que le seuil de luminosité réglé n'est pas atteint.
- Le temps de commutation redémarre à chaque fois qu'un mouvement est détecté.

- La lumière s'éteint lorsque :  
Aucun mouvement n'est plus détecté dans le champ de détection et le temps de commutation est écoulé.  
La lumière ambiante est suffisante et le temps de commutation est écoulé.

Pour éviter une activation causée par une source lumineuse en cours de refroidissement, aucun signal de mouvement n'est évalué après la désactivation, pendant un court temps de verrouillage. Afin que ce temps soit le plus court possible, le détecteur de mouvement s'adapte aux conditions ambiantes.

### **Comportement après défaillance de la tension secteur**

Après un retour de la tension secteur, l'appareil effectue un test automatique pendant max. 60 secondes. À l'issue de ce test automatique, l'appareil est opérationnel.

Pendant le test automatique, les règles suivantes s'appliquent :

- La charge est allumée.
- Les mouvements ne sont pas détectés.

## **3 Utilisation**

Condition préalable : un poste auxiliaire bifilaire, trifilaire avec garniture de touche ou un bouton-poussoir est raccordé.

Plusieurs postes auxiliaires peuvent être combinés. La commande via un poste auxiliaire de variateur rotatif est décrite dans la notice du poste auxiliaire de variateur rotatif.

### **Activer l'éclairage pour la durée du temps de commutation**

- Appuyer pendant moins de 0,4 seconde sur la garniture de touche ou le bouton-poussoir. L'éclairage est activé indépendamment de la luminosité et du mouvement. Les mouvements sont évalués en fonction de la luminosité et prolongent le temps de commutation.
- i** En cas de nouvelle pression sur la garniture de touche ou le bouton-poussoir pendant l'état de marche, le temps de commutation est redémarré. En combinaison avec un mécanisme de variation, la luminosité d'activation est de nouveau activée.

### **Variation de la lumière.**

Uniquement en combinaison avec un poste principal muni d'un mécanisme de variation.

- Appuyer pendant plus de 0,4 seconde sur la garniture de touche du haut ou du bas ou le bouton-poussoir. La luminosité augmente ou diminue jusqu'à la valeur finale correspondante.
- i** Bouton-poussoir : Le sens de variation change à chaque nouvel actionnement long.

### **Enregistrer la luminosité d'activation**

Uniquement en combinaison avec un poste principal muni d'un mécanisme de variation.

À la livraison, la luminosité maximale est réglée comme luminosité d'activation.

- Régler la lumière sur la luminosité souhaitée.
- Appuyer sur toute la surface de la garniture de touche pendant plus de 4 secondes. La luminosité d'activation est enregistrée. En signe de confirmation, l'éclairage s'éteint et se rallume brièvement.
- i** La luminosité d'activation ne peut pas être enregistrée avec un bouton-poussoir.

### **Supprimer la luminosité d'activation**

Uniquement en combinaison avec un poste principal muni d'un mécanisme de variation.

- Appuyer brièvement sur la garniture de touche : la lumière s'allume avec la luminosité d'activation enregistrée.
- Appuyer sur toute la surface de la garniture de touche pendant plus de 4 secondes.

La luminosité d'activation est supprimée. Le mécanisme de variation commute la dernière valeur de luminosité réglée lors de l'activation. En signe de confirmation, l'éclairage s'éteint et se rallume brièvement.

- i** La luminosité d'activation ne peut pas être supprimée avec un bouton-poussoir.

## 4 Informations destinées aux électriciens spécialisé



### **DANGER!**

Danger de mort par électrocution.

Déconnecter toujours l'alimentation secteur de l'appareil. Les pièces sous tension doivent être recouvertes.

### 4.1 Montage et branchement électrique

#### Détection de mouvement

La détection de sources de chaleur par un détecteur de mouvement et donc l'étendue du champ de détection dépendent des critères suivants :

Géométrie du champ de détection, hauteur de montage et sensibilité réglée (Figure 1) à (Figure 8)

Sens du mouvement : en cas de passage tangentiel du détecteur de mouvement, un signal de chaleur est émis et peut facilement être évalué. En cas de mouvements radiaux vers le capteur, le signal de chaleur est plus faible et donc plus difficile à évaluer, réduisant ainsi la portée.

- i** Les indications suivantes relatives à l'étendue du champ de détection sont des valeurs indicatives standard. En fonction de l'environnement de montage et de l'intensité du mouvement de chaleur, des différences peuvent survenir.

Champ de détection et portée pour une garniture du détecteur de mouvement de 1,10 m

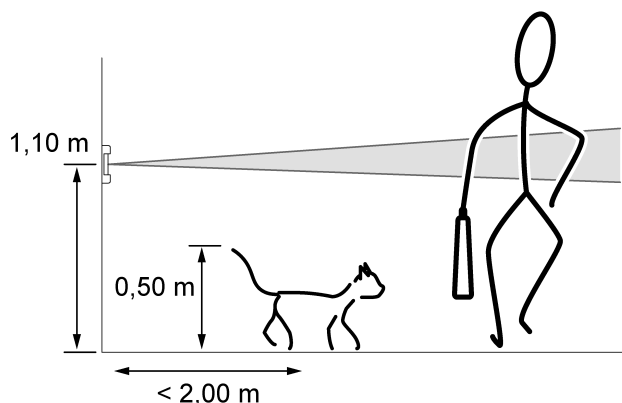


Figure 1: Champ de détection et hauteur de montage pour une garniture du détecteur de mouvement de 1,10 m

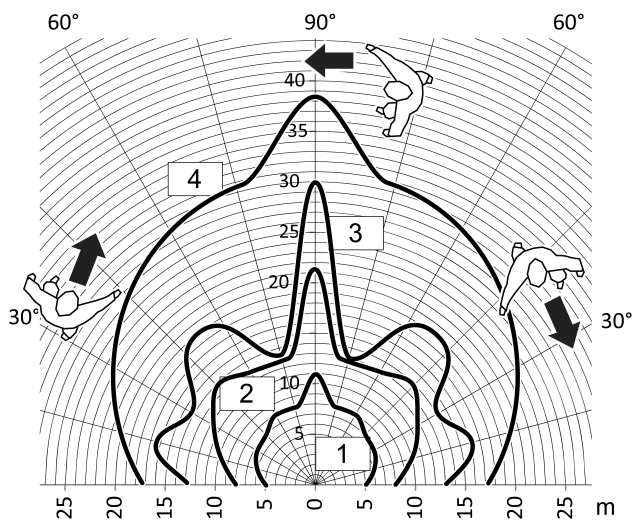


Figure 2: Portée en cas de sens de mouvement tangential pour une garniture du détecteur de mouvement de 1,10 m

- 1 Sensibilité à 25 %
- 2 Sensibilité à 50 %
- 3 Sensibilité à 75 %
- 4 Sensibilité à 100 %

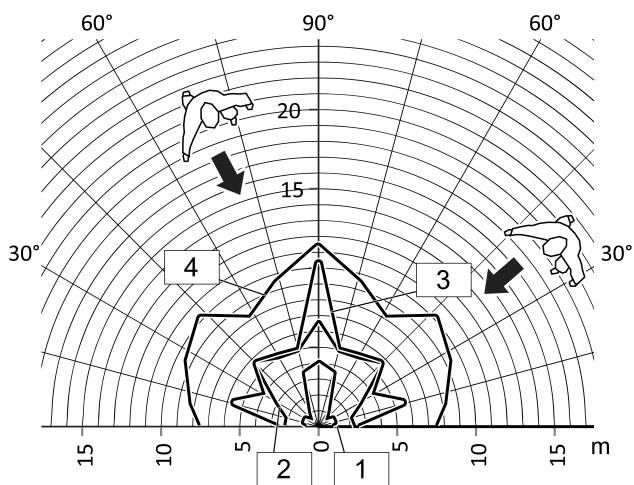


Figure 3: Portée en cas de sens de mouvement radial pour une garniture du détecteur de mouvement de 1,10 m

- 1 Sensibilité à 25 %
- 2 Sensibilité à 50 %
- 3 Sensibilité à 75 %
- 4 Sensibilité à 100 %

Champ de détection et portée pour une garniture du détecteur de mouvement de 2,20 m

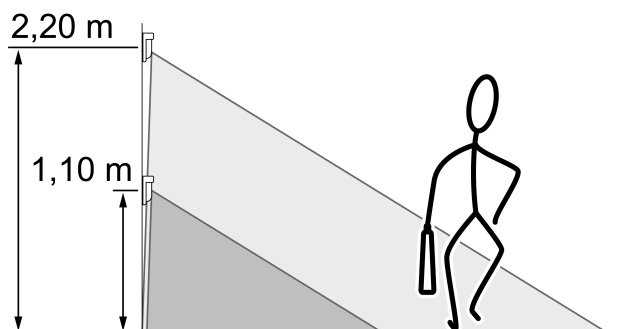


Figure 4: Champ de détection et hauteur de montage pour une garniture du détecteur de mouvement de 2,20 m

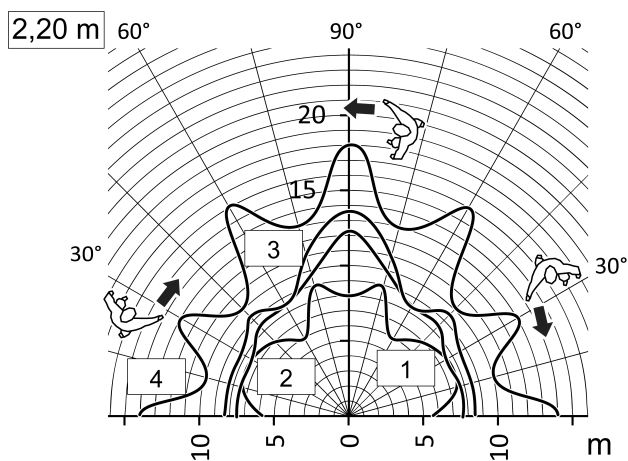


Figure 5: Portée en cas de sens de mouvement tangentiel pour une garniture du détecteur de mouvement de 2,20 m, hauteur de montage 2,20 m

- 1 Sensibilité à 25 %
- 2 Sensibilité à 50 %
- 3 Sensibilité à 75 %
- 4 Sensibilité à 100 %

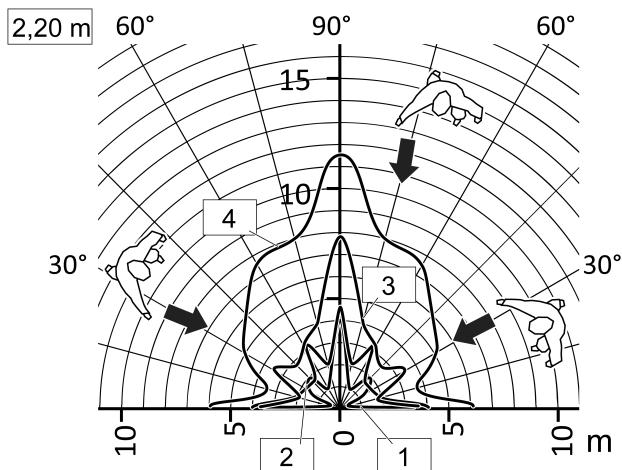


Figure 6: Portée en cas de sens de mouvement radial pour une garniture du détecteur de mouvement de 2,20 m, hauteur de montage 2,20 m

- 1 Sensibilité à 25 %
- 2 Sensibilité à 50 %
- 3 Sensibilité à 75 %
- 4 Sensibilité à 100 %

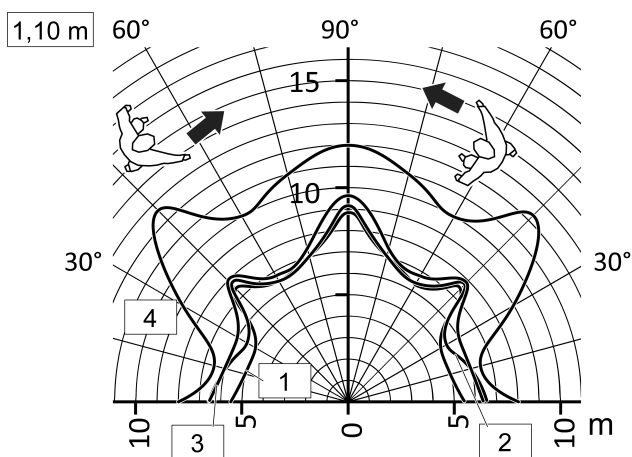


Figure 7: Portée en cas de sens de mouvement tangential pour une garniture du détecteur de mouvement de 2,20 m, hauteur de montage 1,10 m

- 1 Sensibilité à 25 %
- 2 Sensibilité à 50 %
- 3 Sensibilité à 75 %
- 4 Sensibilité à 100 %

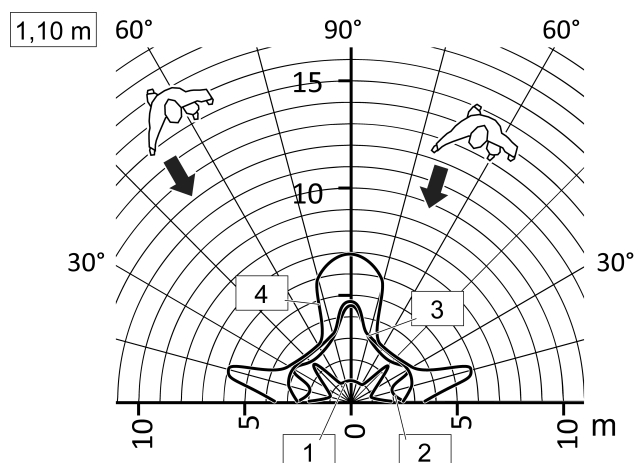


Figure 8: Portée en cas de sens de mouvement radial pour une garniture du détecteur de mouvement de 2,20 m, hauteur de montage 1,10 m

- 1 Sensibilité à 25 %
- 2 Sensibilité à 50 %
- 3 Sensibilité à 75 %
- 4 Sensibilité à 100 %

#### Sélection de l'emplacement de montage

- Sélectionner un emplacement de montage exempt de vibrations. Les vibrations peuvent entraîner des commutations involontaires.
- Pour une portée optimale, sélectionner un emplacement de montage tangentiel par rapport au sens de mouvement.
- Éviter les sources d'interférence dans la zone de détection. Les sources d'interférences peuvent provoquer le déclenchement du détecteur de mouvement, par ex. les sources de chaleur comme les appareils de chauffage, les sorties d'ouvertures d'aération ou de climatiseurs, les photocopieurs, les imprimantes, les machines à café, les ouvertures de porte exposées aux courants d'air, les animaux, etc.

#### Monter la garniture

- Monter et raccorder le mécanisme encastré de manière conforme (voir notice Mécanisme encastré).
- i** D'autres étapes de montage sont nécessaires pour garantir le degré de protection IP44 (voir Instructions du jeu de joints).
- Enficher la garniture avec le cadre sur le mécanisme encastré.

#### Extension du champ de détection

Pour étendre le champ de détection, raccorder des postes auxiliaires trifilaires à la garniture du détecteur de mouvement. Le poste principal évalue les signaux du poste auxiliaire et active l'éclairage.

#### Délimiter le champ de détection pour une garniture du détecteur de mouvement de 1,10 m

Le champ de détection peut être limité à l'aide d'un cache (Figure 9).

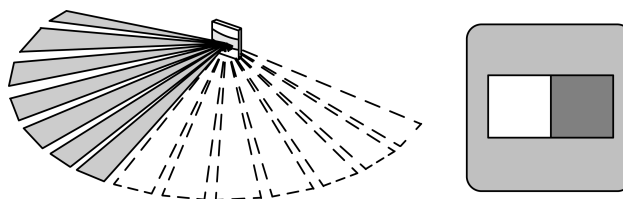


Figure 9: Délimiter le champ de détection pour une garniture du détecteur de mouvement de 1,10 m

Monter le cache

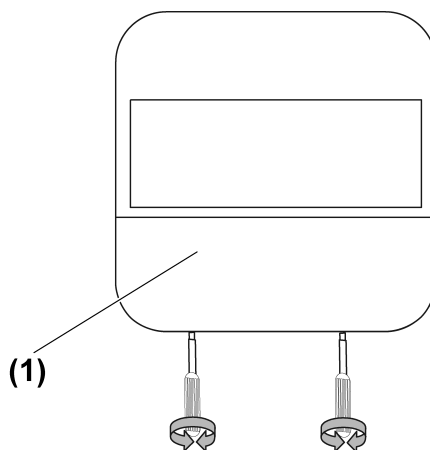


Figure 10: Démontage du couvercle

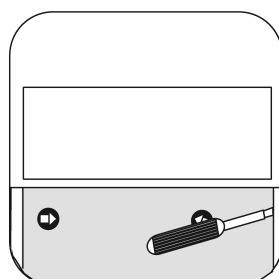


Figure 11: Démontage du couvercle design

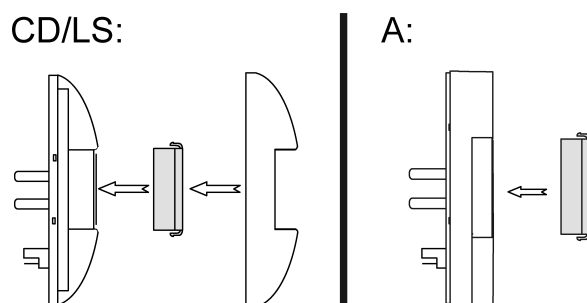


Figure 12: Montage du cache, séries CD/LS et A

Séries CD, LS

- Retirer le couvercle (1) (Figure 10).
- Retirer avec précaution le couvercle design à l'aide d'un tournevis (Figure 11).
- Monter le cache pour le côté gauche ou droit de l'appareil (Figure 12).

Série A :



- Monter le cache par l'avant sur le côté gauche ou droit de l'appareil (Figure 12).

## 4.2 Mise en service

### Effectuer des paramétrages

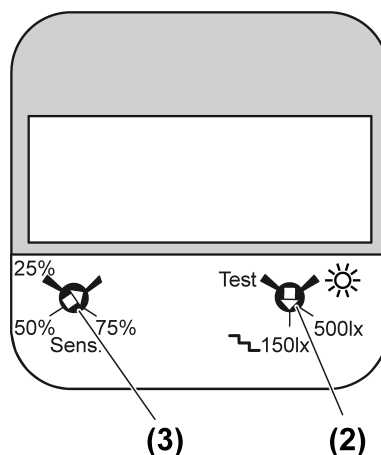


Figure 13: Sélectionneur pour une garniture du détecteur de mouvement de 1,10 m

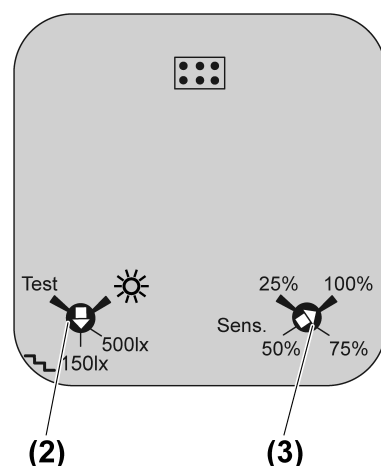


Figure 14: Sélectionneur pour une garniture du détecteur de mouvement de 2,20 m

Les sélecteurs pour le seuil de luminosité et la sensibilité se trouvent derrière le couvercle (1) pour la garniture du détecteur de mouvement de 1,10 m et sur la face arrière de l'appareil pour la garniture du détecteur de mouvement de 2,20 m. Retirer avec précaution le couvercle (1) à l'aide d'un tournevis (Figure 11). Le temps de commutation ne peut pas être modifié.

#### Activer le seuil de luminosité

Régler le seuil de luminosité sur les garnitures du poste principal et sur tous les postes auxiliaires. Différentes valeurs peuvent être réglées sur le poste principal et les postes auxiliaires. Il existe 4 valeurs définies pour le seuil de luminosité. Dans la configuration ☀, le détecteur de mouvement fonctionne indépendamment de la luminosité (mode jour). Réglage 150lx pour cages d'escalier selon DIN EN12464-1, 2003-3.

- Tourner le sélecteur (2).

#### Régler la sensibilité

Pour minimiser les erreurs de commutation, la sensibilité peut être réglée sur 4 niveaux.

- Tourner le sélecteur (3) **Sens.**

### Tester la zone de détection

- Procéder aux réglages de test. Pour ce faire, tourner le sélecteur (2) sur **Test**.  
Le détecteur de mouvement fonctionne indépendamment de la luminosité et s'allume pendant environ 1 seconde. Le réglage de la sensibilité demeure inchangé.

## 5 Caractéristiques techniques

Température ambiante	-20 ... +45 °C
Température de stockage/transport	-25 ... +70 °C
Degré de protection	IP20
Réglage de la luminosité	Env. 5 ... 1000 lx et mode jour
Sensibilité	25, 50, 75, 100 %
Temps de commutation	Env. 2 min
Hauteur de montage	
Réf. ..17180..	1,10 m
Réf. ..17280..	1,10 m / 2,20 m
Angle de détection	180 °

## 6 Aide en cas de problème

### Le détecteur de mouvement ne s'active pas.

Cause 1 : la luminosité ambiante est supérieure au seuil de luminosité réglé.

Régler la valeur de luminosité (voir chapitre Mise en service).

Cause 2 : le détecteur de mouvement ne détecte aucun mouvement.

Contrôler l'absence d'obstacles dans la zone de détection.

### Le détecteur de mouvement s'active sans aucun mouvement.

Cause : le détecteur de mouvement détecte des mouvements thermiques.

Vérifier la présence de sources d'interférence dans la zone de détection, par ex. les chauffages, les systèmes de ventilation, les systèmes de climatisation et les éclairages en refroidissement.

### Le détecteur de mouvement se désactive malgré le mouvement.

Cause : la lumière ambiante est suffisamment claire, le seuil de désactivation est dépassé.

Activer le détecteur de mouvement.

### Le détecteur de mouvement ne se désactive pas après l'écoulement du temps de commutation réglé.

Cause : le détecteur de mouvement détecte des mouvements en permanence.

Vérifier la présence de sources d'interférence dans le champ de détection, par ex. les chauffages, les systèmes de ventilation et les systèmes de climatisation.

## 7 Accessoires

Kit d'étanchéité pour détecteur de présence 2,20 m

AS..50DS

## 8 Garantie

Nous accordons les garanties prévues par la loi, par l'intermédiaire de nos distributeurs spécialisés.

**Gestion LB**

Détecteur de présence standard 1,10 m, Détecteur de présence standard  
2,20 m

**JUNG**

---

**ALBRECHT JUNG GMBH & CO. KG**

Volmestraße 1

58579 Schalksmühle

GERMANY

Telefon: +49.23 55.8 06-0

Telefax: +49.23 55.8 06-2 04

[kundencenter@jung.de](mailto:kundencenter@jung.de)

[www.jung.de](http://www.jung.de)