

A-INL-M40-S-S - Contre-écrou



1411252

<https://www.phoenixcontact.com/fr/produits/1411252>

Veillez tenir compte du fait que les données affichées dans ce document PDF proviennent de notre catalogue en ligne. Vous trouverez les données complètes dans la documentation utilisateur. Nos conditions générales d'utilisation des téléchargements sont applicables.

Contre-écrou, pour filetage M40 x 1,5, coloris: argenté



Données commerciales

Référence	1411252
Conditionnement	5 Unité(s)
Commande minimum	5 Unité(s)
Clé de vente	BF7DZX
Product key	BF7DZX
Page catalogue	Page 692 (C-2-2019)
GTIN	4046356923842
Poids par pièce (emballage compris)	22,79 g
Poids par pièce (hors emballage)	19,01 g
Numéro du tarif douanier	73269098
Pays d'origine	DE

A-INL-M40-S-S - Contre-écrou

1411252

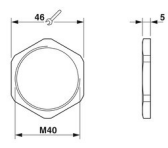
<https://www.phoenixcontact.com/fr/produits/1411252>

Caractéristiques techniques

Propriétés du produit

Type de produit	Ecrou plat
Type de filetage	M40

Dimensions

Dessin coté	
Longueur	5 mm
Diamètre	40 mm
Diamètre du filetage de raccordement	40 mm
Ouverture contre-écrou	46 mm
Cote d'encoignure six-pans	50 mm
Type de filetage côté raccordement	M40 x 1,5
Pas de vis	1,5 mm

Indications sur les matériaux

Matériau	Acier inoxydable 1.4305
----------	-------------------------

Câble/conducteur

Absence d'halogène	oui
--------------------	-----

Conditions environnementales et de durée de vie

Conditions ambiantes

Température ambiante (fonctionnement)	-70 °C ... 220 °C
---------------------------------------	-------------------

A-INL-M40-S-S - Contre-écrou

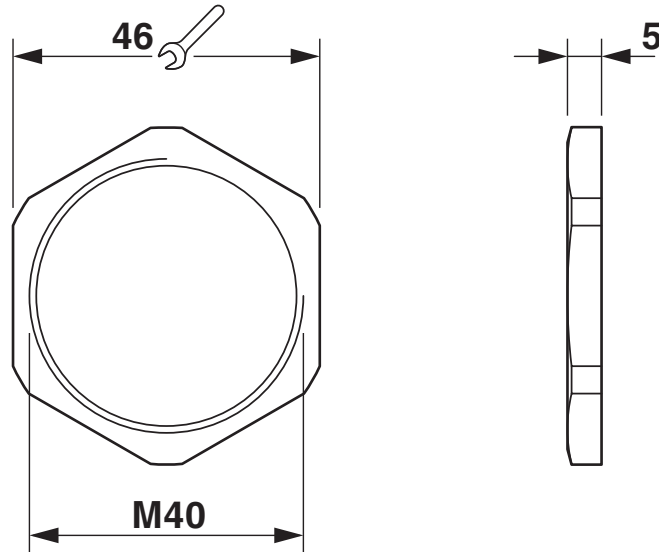
1411252

<https://www.phoenixcontact.com/fr/produits/1411252>



Dessins

Dessin coté



Schéma

A-INL-M40-S-S - Contre-écrou



1411252

<https://www.phoenixcontact.com/fr/produits/1411252>

Classifications

ECLASS

ECLASS-11.0	27144424
ECLASS-13.0	27140807

ETIM

ETIM 9.0	EC000940
----------	----------

UNSPSC

UNSPSC 21.0	31161700
-------------	----------

A-INL-M40-S-S - Contre-écrou



1411252

<https://www.phoenixcontact.com/fr/produits/1411252>

Conformité environnementale

China RoHS	Période d'utilisation conforme : illimitée = EFUP-e Aucune substance dangereuse dépassant les valeurs seuils ;
------------	---

Phoenix Contact 2023 © - Tous droits réservés
<https://www.phoenixcontact.com>

PHOENIX CONTACT SAS
52 Boulevard de Beaubourg Emerainville
77436 Marne La Vallée Cedex 2 France
+33 (0) 1 60 17 98 98
documentation@phoenixcontact.fr