

VANNE A SPHERE LAITON EQUERRE MALE ACS 4MS

Vanne à sphère équerre mâle laiton 4 MS ACS à commande par manette papillon rouge pour les réseaux d'adduction et de distribution d'eau.

Modèles équerres mâle-mâle ou mâle-femelle.

L'étanchéité est assurée par un presse étoupe PTFE.

Compatible avec les réseaux d'eau potable grâce à l'attestation de conformité sanitaire (ACS).



Dimensions : DN1/2" à DN3/4"
Raccordement : Mâle, Femelle BSP
Température Mini : -10°C
Température Maxi : +120°C
Pression Maxi : 16 Bars
Caractéristiques : Modèle Equerre
Presse étoupe PTFE
Manette papillon
Passage standard

Matière : Laiton CW617N-4MS suivant EN 12165

VANNE A SPHERE LAITON EQUERRE MALE ACS 4MS

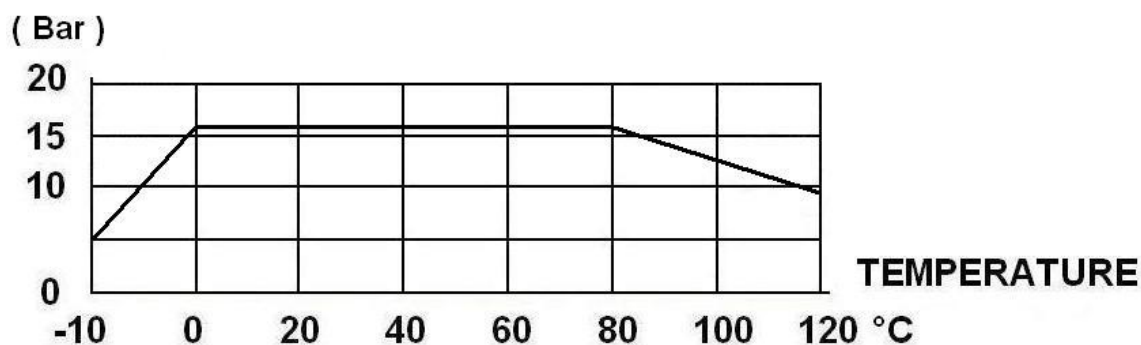
CARACTERISTIQUES :

- Modèle équerre
- Ø Passage 15 mm
- Bille pleine
- Presse étoupe PTFE
- Manette papillon aluminium

UTILISATION :

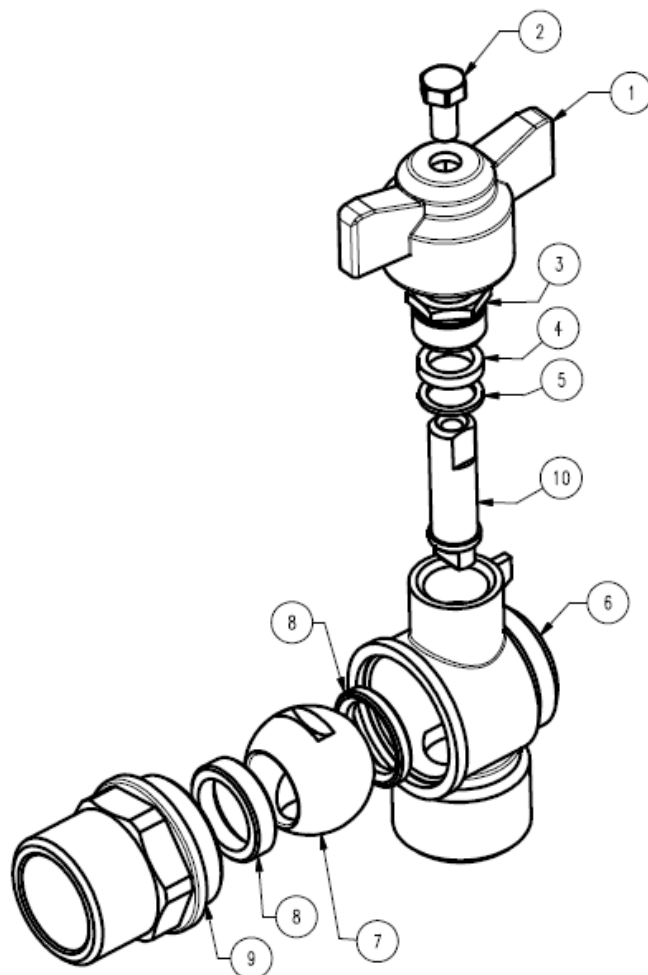
- Réseaux d'adduction et de distribution d'eau
- Température mini admissible Ts : - 10°C
- Température maxi admissible Ts : + 120°C
- Pression maxi admissible Ps : 16 bars

COURBE PRESSION / TEMPERATURE (HORS VAPEUR) :



GAMME :

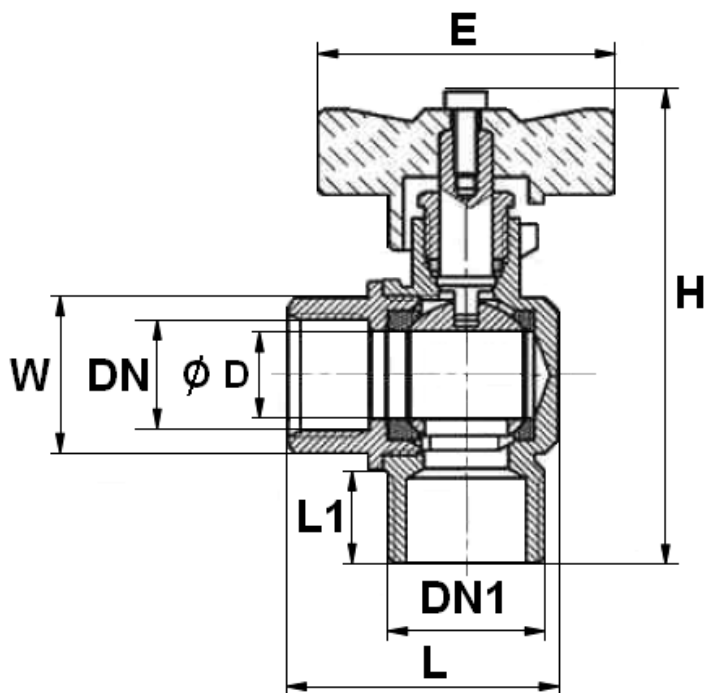
- Mâle / Mâle équerre avec manette papillon aluminium rouge **Ref. 555** DN 1/2"-1/2" , 3/4"-1/2" et 3/4"-3/4"
- Femelle / Mâle avec manette papillon aluminium rouge **Ref. 555044** DN 1/2"-1/2"

VANNE A SPHERE LAITON EQUERRE MALE ACS 4MS
NOMENCLATURE :


Repère	Désignation	Matériaux
1	Manette papillon	Aluminium UNI 5076-74 revêtu avec peinture époxy
2	Vis manette papillon	Acier zingué UNI 5739
3	Ecrou presse étoupe	Laiton CW614N-4MS suivant EN 12164 brossé
4	Presse étoupe	PTFE
5	Bague anti friction	Laiton CW614N-4MS suivant EN 12164 brossé
6	Corps	Laiton CW617N-4MS suivant EN 12165 brossé
7	Sphère	Laiton CW617N-4MS suivant EN 12165 chromé
8	Siège	PTFE
9	Mamelon	Laiton CW617N-4MS suivant EN 12165 brossé
10	Axe	Laiton CW614N-4MS suivant EN 12164 brossé

VANNE A SPHERE LAITON EQUERRE MALE ACS 4MS

DIMENSIONS (en mm) :



DN	Mâle 1/2"	Femelle 1/2"	Mâle 3/4"	Mâle 3/4"
DN1	Mâle 1/2"	Mâle 1/2"	Mâle 1/2"	Mâle 3/4"
Ø D	15	15	15	15
L	51	45.5	54	54
L1	11	11	11	15.5
E	50	50	50	50
H	80	80	80	80
W (sur plat)	24	21	27	27
Poids (en Kg)	0.24	0.23	0.25	0.25
Ref.	555040	555044	555043	555055

VANNE A SPHERE LAITON EQUERRE MALE ACS 4MS

NORMALISATIONS :

- Fabricant certifié ISO 9001 : 2015
- DIRECTIVE 2014/68/UE : Produits exclus de la directive (Article 1. § 2.b)
- Attestation de conformité sanitaire **A.C.S. N° 18 ACC LY 029**
- Taraudage femelle BSP cylindrique et filetage mâle BSP cylindrique suivant la norme ISO 228-1

PRECONISATIONS : Les avis et conseils, les indications techniques, les propositions, que nous pouvons être amenés à donner ou à faire, n'impliquent de notre part aucune garantie. Il ne nous appartient pas d'apprécier les cahiers des charges ou descriptifs fournis. Il appartient au client de vérifier l'adéquation entre le choix du matériel et les conditions réelles d'utilisation.