

Console Double-flux

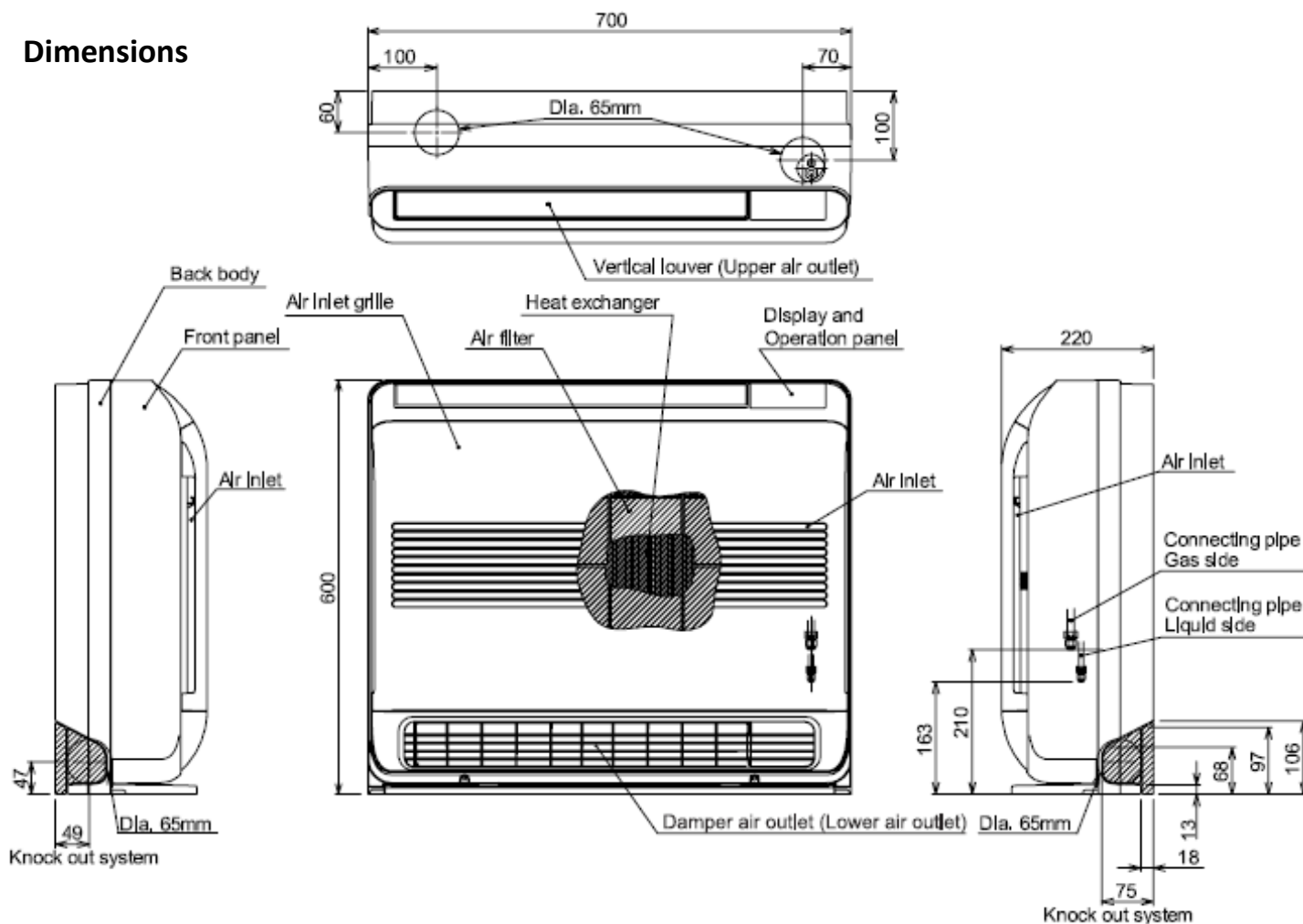
RAS-B10J2FVG-E

Données



Unité intérieure		
Puissance froid nominale	kW	2,50
Puissance chaud nominale	kW	3,20
Débit d'air	m3/h	468
Niveau de pression sonore à 1,5m (GV/PV)	dB(A)	39/23
Niveau de puissance sonore (GV/PV)	dB(A)	54/38
Débit d'air	m3/h	510
Niveau de pression sonore à 1,5m (GV/PV)	dB(A)	39/23
Niveau de puissance sonore (GV/PV)	dB(A)	54/38
Dimensions (HxLxP)	mm	600 x 700 x 220
Poids	kg	16
Liaisons frigorifiques (gaz - liquide)		3/8" - 1/4"

Dimensions



0 810 723 723

Service 0,05 € / appel
+ prix appel