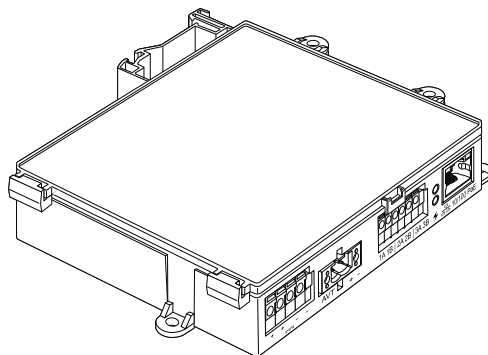


Table des matières

Application Web	2	Modèles de données	14
Fonctionnalités	2	Modèle de données EtherNet/IP™	14
Première connexion	2	Modèle de données Modbus TCP	20
Disposition de l'application Web	4	Intégration de Rockwell Automation	25
Page État du VAT	4	Éléments AOP de diagnostic automatique	25
Page Journaux de données	7	Sécurité	27
Page Paramètres	8	Dépannage	29
Page Documentation	13	Garantie	29
Page Support	13	Garantie limitée de Panduit	29

Le module réseau est un accessoire en option qui active les capacités réseau du testeur d'absence de tension VeriSafe 2.0 (VAT). Le module réseau intègre une application Web fournie par un serveur Web embarqué. L'application Web surveille les données du VAT et fournit des fonctionnalités d'intégration, de configuration et de mise à jour du firmware. Le module réseau prend en charge les données du VAT via les protocoles EtherNet/IP et Modbus TCP. Les sorties discrètes de présence de tension peuvent être utilisées comme une indication de présence de tension avec ou sans connexion réseau. Le module réseau offre la possibilité d'enregistrer divers jeux de données au moyen de déclencheurs intégrés (pour plus d'informations, voir la **page Journaux de données**).

Avant d'essayer d'installer physiquement le module réseau dans des emplacements dangereux ou ordinaires, se reporter au document n° B21148 (Manuel des exigences d'installation du module réseau VeriSafe) portant sur les exigences d'installation physique, notamment concernant la connectivité, les valeurs nominales et les spécifications environnementales du module réseau.



AFIN DE RÉDUIRE LE RISQUE DE BLESSURES, IL EST INDISPENSABLE QUE L'UTILISATEUR LISE LE MANUEL D'INSTRUCTIONS



REMARQUE : dans un objectif de qualité optimale, les produits Panduit™ sont constamment améliorés et mis à jour. En conséquence, les images présentées dans ce manuel peuvent être légèrement différentes du produit acheté.

REMARQUE : des mises à jour de ce manuel d'instructions peuvent être disponibles. Pour obtenir la dernière version de ce manuel, consulter le site www.panduit.com.

Adresses e-mail du support technique

Support technique en Amérique du Nord :
techsupport@panduit.com

Support technique dans l'UE :
techsupportemea@panduit.com

Support technique en Asie-Pacifique :
techsupportap@panduit.com

Support technique en Amérique latine :
techsupportlatam@panduit.com

Pour obtenir une copie des garanties des produits Panduit,
visitez www.panduit.com/warranty

Pour plus d'informations
rendez-vous sur www.panduit.com/verisafe

Application Web

FONCTIONNALITÉS

L'application Web du module réseau peut être utilisée pour configurer et surveiller le VAT. Accéder à l'application Web en saisissant l'adresse IP du module réseau dans un navigateur pris en charge.

PREMIÈRE CONNEXION

1. Saisir l'adresse IP du module réseau (par défaut : 192.168.2.10) dans un navigateur pris en charge utilisant HTTPS et non HTTP.
 - Navigateurs pris en charge : Chrome, Edge, Firefox
2. Si le navigateur affiche le message « IP n'autorise pas la connexion », vérifiez que vous utilisez le protocole « https:// », et non « http:// ».

FIGURE 1. EXEMPLE DE CONNEXION REFUSÉE



Ce site est inaccessible

192.168.2.10 n'autorise pas la connexion. 

Voici quelques conseils :

- Vérifier la connexion
- [Vérifier le proxy et le pare-feu](#)

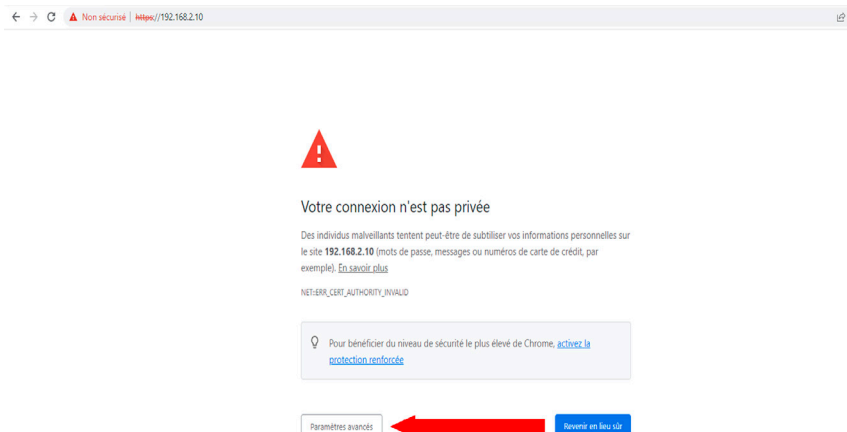
ERR_CONNECTION_REFUSED

Actualiser

Détails

3. Par défaut, l'interface Web utilise un certificat auto-signé. Les navigateurs afficheront une erreur de sécurité jusqu'à ce qu'une clé ou un certificat signé par une autorité de certification (CA) soit installé. Dans le navigateur Chrome, cliquez sur « Paramètres avancés ».

FIGURE 2. AVERTISSEMENT RELATIF AU CERTIFICAT



4. Cliquez sur « Continuer vers le site 192.168.2.10 (dangereux) » et vous serez redirigé vers la page de l'application Web du module réseau VeriSafe.

FIGURE 3. LIEN D'ACCÈS À L'APPLICATION WEB



Votre connexion n'est pas privée

Des individus malveillants tentent peut-être de subtiliser vos informations personnelles sur le site **192.168.2.10** (mots de passe, messages ou numéros de carte de crédit, par exemple). [En savoir plus](#)

NET-ERR_CERT_AUTHORITY_INVALID

🔒 Pour bénéficier du niveau de sécurité le plus élevé de Chrome, [activez la protection renforcée](#)

Masquer les paramètres avancés

Revenir en lieu sûr

Impossible de vérifier sur le serveur qu'il s'agit bien du domaine **192.168.2.10**, car son certificat de sécurité n'est pas considéré comme fiable par le système d'exploitation de votre ordinateur. Cela peut être dû à une mauvaise configuration ou bien à l'interception de votre connexion par un pirate informatique.

[Continuer vers le site 192.168.2.10 \(dangereux\)](#)



5. Lors de la première connexion, l'utilisateur doit modifier le mot de passe administrateur
Connexion à l'application Web (paramètre d'usine par défaut)
 - Nom d'utilisateur : admin
 - Mot de passe : admin

FIGURE 4. CHANGER LE MOT DE PASSE

The screenshot shows two parts of the VeriSafe Network Module interface. The top part is the login screen, featuring the Panduit and VeriSafe logos, a 'Login' section with 'username' (admin) and 'password' (masked with dots) fields, and a 'Login' button. The bottom part is the 'Change Password' screen, which includes 'current password', 'new password', and 'confirm new password' fields. Below these fields are 'Password Requirements' listed as: Between 8 and 40 characters, At least 1 Special Character (!@#\$%^&*), At least one number, At least one capital letter, and At least one lower case letter. A red error message 'Passwords do not match.' is displayed below the confirm field, and an 'Update Password' button is at the bottom right.

6. Avant d'utiliser le module réseau avec une unité VAT, assurez-vous que la dernière version du micrologiciel est installée en sélectionnant l'image ci-dessous. Vous serez redirigé vers la page software/firmware des produits Panduit où vous trouverez la dernière version du micrologiciel pour le module réseau.

Afficher le dernier micrologiciel du module réseau

DISPOSITION DE L'APPLICATION WEB

L'application Web comprend un menu latéral gauche et une zone de contenu chargée de cartes de contenu.


FIGURE 5. TABLEAU DE BORD DE L'APPLICATION WEB

CONNEXION
Lors de la connexion, l'utilisateur est dirigé vers la page État du VAT.

Menu de la barre latérale 1

1re carte 2

2e carte 3



Module Réseau

Pump 1

- État du VAT
- Journaux de données
- Paramètres
- Documentation
- Support
- Déconnexion

Nom: Pump 1

Date/Heure: 5/24/23, 12:07 PM

Données du test du VAT

Mis à jour Il y a	5/24/23, 12:04 PM
Tension de la pile	3.6 V
Température du test	25°C (77°F)
Mis à jour Il y a	5/24/23, 12:04 PM
État de la connexion L1	OUI
État de la connexion L2	OUI
État de la connexion L3	OUI
État de la connexion GND	OUI
Résultat du test 1	Tension dépassée
Date du résultat du test 1	5/24/23, 12:04 PM
Résultat du test 2	Réussite
Date du résultat du test 2	5/24/23, 11:59 AM

Activer le test VAT

Mis à jour Il y a 0 secondes

Présence de tension

L1 L2 L3

Tension

Ligne vers terre	RMS	Crête
L1	301 Vrms	426 V
L2	301 Vrms	427 V
L3	300 Vrms	425 V
Ligne vers ligne		
L1-L2	RMS	Crête
L1-L2	521 Vrms	738 V
L1-L3	521 Vrms	739 V
L2-L3	521 Vrms	739 V

Température du VAT

Température actuelle 25°C (77°F)

PAGE ÉTAT DU VAT

Une fois l'utilisateur connecté, il est redirigé vers la page État du VAT. Cette page se compose de deux cartes de données comportant des vues qui seront déterminées par le type de VAT utilisé et les paramètres de l'utilisateur.


FIGURE 6. PAGE ÉTAT DU VAT - VAT TRIPHASÉ (VS2-AVT-3P)

VeriSafe

Module Réseau

Pump 1

- État du VAT
- Journaux de données
- Paramètres
- Documentation
- Support
- Déconnexion



Module Réseau

Pump 1

- État du VAT
- Journaux de données
- Paramètres
- Documentation
- Support
- Déconnexion

Nom: Pump 1

Date/Heure: 5/24/23, 12:07 PM

Données du test du VAT

Mis à jour Il y a	5/24/23, 12:04 PM
Tension de la pile	3.6 V
Température du test	25°C (77°F)
Mis à jour Il y a	5/24/23, 12:04 PM
État de la connexion L1	OUI
État de la connexion L2	OUI
État de la connexion L3	OUI
État de la connexion GND	OUI
Résultat du test 1	Tension dépassée
Date du résultat du test 1	5/24/23, 12:04 PM
Résultat du test 2	Réussite
Date du résultat du test 2	5/24/23, 11:59 AM

Activer le test VAT

Mis à jour Il y a 0 secondes

Présence de tension

L1 L2 L3

Tension

Ligne vers terre	RMS	Crête
L1	301 Vrms	426 V
L2	301 Vrms	427 V
L3	300 Vrms	425 V
Ligne vers ligne		
L1-L2	RMS	Crête
L1-L2	521 Vrms	738 V
L1-L3	521 Vrms	739 V
L2-L3	521 Vrms	739 V

Température du VAT

Température actuelle 25°C (77°F)

1006822, B21176_FR_rev3

4

19/06/2023

PREMIÈRE CARTE DE LA PAGE ÉTAT DU VAT

Les données présentées dans cette carte sont mises à jour comme décrit dans le tableau 1. La date et l'heure de la dernière mise à jour des données sont affichées. Certaines données ne s'afficheront qu'à l'issue d'un test d'absence de tension.

FIGURE 7. PAGE ÉTAT DU VAT - VUES DE LA PREMIÈRE CARTE

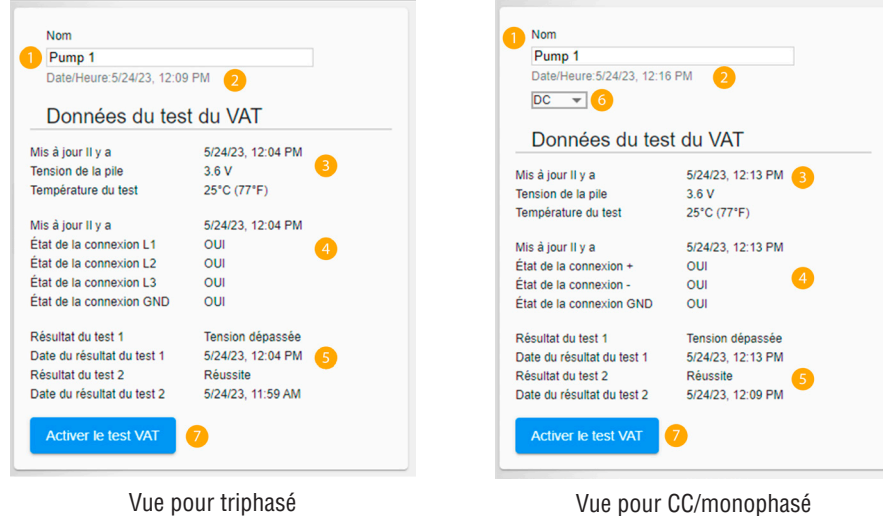


TABLEAU 1.

1. Nom	Nom du VAT défini par l'utilisateur (vide par défaut). Utilisé pour identifier les fichiers journaux de données. Affiché dans le menu de barre latérale. Les modifications sont automatiquement enregistrées.
2. Date/Heure	Date/heure actuelle du module réseau. Actualisée toutes les 2 secondes.
3. Tension de la pile et température du test	Dernière valeur mesurée de la tension de la pile et de la température interne du VAT. <ul style="list-style-type: none"> ■ Actualisée lorsque l'utilisateur appuie sur le bouton de test et pendant le cycle de réveil ■ Il est recommandé de remplacer la pile du VAT lorsque la tension est inférieure à 2,9 V.
4. État de la connexion	État de la connectivité entre chaque paire de fils de détection à l'issue du dernier test terminé effectué en l'absence de tension.
5. Résultat du test 1	Résultat du test le plus récent du VAT
Date du résultat du test 1	Date/heure du résultat du test 1 du VAT
Résultat du test 2	Résultat du test avant le résultat du test 1
Date du résultat du test 2	Date/heure du résultat du test 2 du VAT
6. Sélection AC/DC (CA/CC) *(appareils monophasés VS-AVT-1P uniquement)	Sélectionne le système d'alimentation approprié. La vue de la carte est actualisée. Les modifications sont automatiquement enregistrées.
7. Bouton Activer le test VAT	Démarre le test d'absence de tension

DEUXIÈME CARTE DE LA PAGE ÉTAT DU VAT

Les données de cette carte sont actualisées toutes les 2 secondes. Pour les systèmes monophasés, la vue affichée est déterminée par la sélection sur la carte 1 (tableau 1, élément 6, Sélection AC/DC).

FIGURE 8. VUES DE LA DEUXIÈME CARTE DE LA PAGE ÉTAT DU VAT

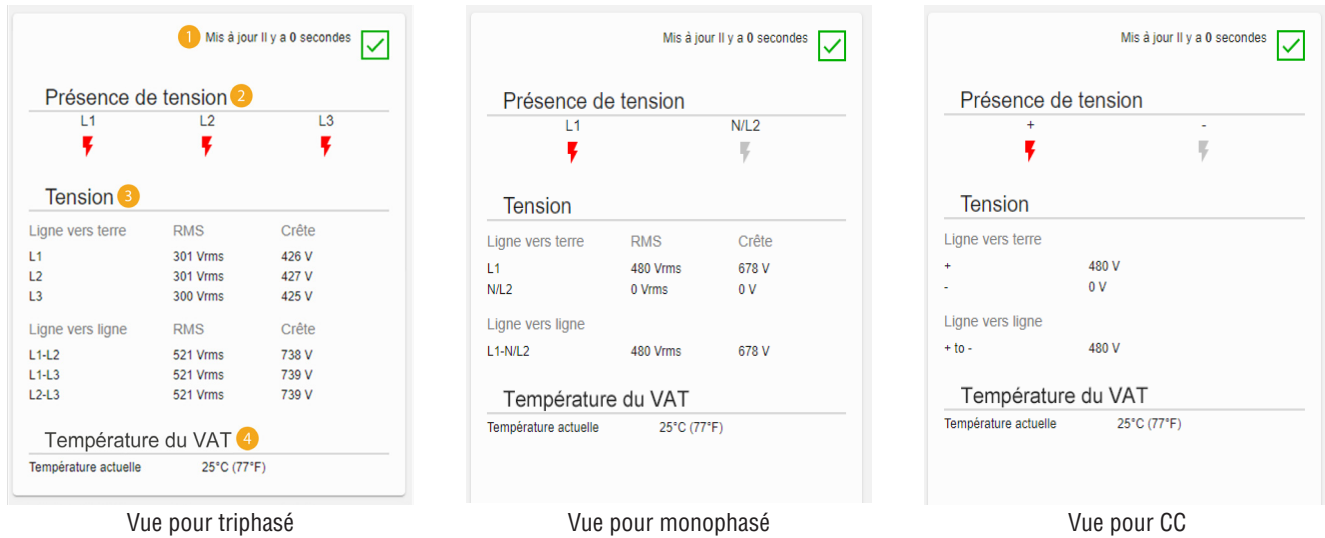


TABLEAU 2.

<p>1. État de la connexion</p>	<p>Indique l'état de la connexion entre le module d'isolement et le module réseau.</p> <p><input checked="" type="checkbox"/> OK</p> <p><input type="checkbox"/> DÉCONNECTÉ</p>																				
<p>2. Présence de tension</p> <p></p>	<ul style="list-style-type: none"> Reflète l'état des voyants de présence de tension (LED rouges) sur le module indicateur. Reflète l'état des contacts de présence de tension sur le module réseau. 																				
<p>3. Mesures de tension</p>	<ul style="list-style-type: none"> Tension de crête mesurée entre la ligne et la terre Tensions efficace et ligne à ligne calculées <table border="1" data-bbox="836 1102 1372 1312"> <thead> <tr> <th>Plage CA</th> <th>*Précision</th> </tr> </thead> <tbody> <tr> <td>0-33 Vca</td> <td>± 7 V</td> </tr> <tr> <td>34-99 Vca</td> <td>± 5 V</td> </tr> <tr> <td>100-300 Vca</td> <td>± 2 %</td> </tr> <tr> <td>301-1000 Vca</td> <td>± 1,5 %</td> </tr> </tbody> </table> <table border="1" data-bbox="836 1344 1372 1554"> <thead> <tr> <th>Plage CC</th> <th>*Précision</th> </tr> </thead> <tbody> <tr> <td>0-100 Vcc</td> <td>± 5 V</td> </tr> <tr> <td>101-300 Vcc</td> <td>± 4 %</td> </tr> <tr> <td>301-700 Vcc</td> <td>± 2 %</td> </tr> <tr> <td>701-1000 Vcc</td> <td>± 1,5 %</td> </tr> </tbody> </table> <p>Pour obtenir des mesures de tension d'une précision optimale, veillez à sélectionner le système d'alimentation approprié dans l'application Web.</p> <p>* Toutes les valeurs indiquées dans ce tableau sont à utiliser comme référence et doivent se situer dans ces plages.</p> <p>Remarque : l'indication d'absence de tension du VAT utilise un circuit séparé, optimisé pour le seuil de 3 V.</p>	Plage CA	*Précision	0-33 Vca	± 7 V	34-99 Vca	± 5 V	100-300 Vca	± 2 %	301-1000 Vca	± 1,5 %	Plage CC	*Précision	0-100 Vcc	± 5 V	101-300 Vcc	± 4 %	301-700 Vcc	± 2 %	701-1000 Vcc	± 1,5 %
Plage CA	*Précision																				
0-33 Vca	± 7 V																				
34-99 Vca	± 5 V																				
100-300 Vca	± 2 %																				
301-1000 Vca	± 1,5 %																				
Plage CC	*Précision																				
0-100 Vcc	± 5 V																				
101-300 Vcc	± 4 %																				
301-700 Vcc	± 2 %																				
701-1000 Vcc	± 1,5 %																				
<p>4. Température du VAT</p>	<ul style="list-style-type: none"> Représente la température actuelle dans le VAT, qui est mise à jour toutes les deux secondes. 																				

PAGE JOURNAUX DE DONNÉES

Cette page permet à l'utilisateur de gérer les données de journal stockées sur la carte SD du module réseau.

DÉCLENCHEURS DE JOURNAL

Les entrées de journal sont déclenchées par des événements spécifiques du VAT :

- Changement d'état de tout voyant de présence de tension
- Lancement du test d'absence de tension
- Cycle de réveil quotidien du VAT

FIGURE 9. DÉTAILS DE LA PAGE JOURNAUX DE DONNÉES

ID d'entrée	Date	Présence de tension	État de la connexion	Pile (V)	Résultat du dernier test	Test lancé	Température du VAT	Tension de crête L1 (V)	Tension de crête L2 (V)	Tension de crête L3 (V)	Tension efficace L1 (Veff)	Tension efficace L2 (Veff)	Tension efficace L3 (Veff)	Tension de crête L1-L2 (V)	Tension de crête L1-L3 (V)	Tension de crête L2-L3 (V)	Tension efficace L1-L2 (Veff)	Tension efficace L1-L3 (Veff)	Tension efficace L2-L3 (Veff)
2	5/24/23, 12:22 PM	L1.OUI L2.NON L3.NON	L1.OK L2.OK L3.OK GND.OK	3.6	Tension dépassée	OUI	25°C (77°F)	678	0	0	480	0	0	678	0	0	480	0	0
3	5/24/23, 12:22 PM	L1.OUI L2.NON L3.NON	L1.OK L2.OK L3.OK GND.OK	3.6	Tension dépassée	OUI	25°C (77°F)	678	0	0	480	0	0	678	0	0	480	0	0
1	5/24/23, 12:21 PM	L1.NON L2.NON L3.NON	L1.OK L2.OK L3.OK GND.OK	3.6	Réussite	OUI	25°C (77°F)	0	0	0	0	0	0	0	0	0	0	0	0

TABLEAU 3.

1. Demander des journaux de données	Demander le fichier journal des données au module réseau
2. Télécharger les journaux (CSV)	Télécharger le fichier journal des données sur le PC local au format CSV
3. Télécharger les journaux filtrés (CSV)	Si des filtres sont appliqués, télécharger uniquement le jeu de données filtrées
4. Supprimer les journaux	Supprimer toutes les entrées du fichier journal de données
5. Filtres	Sélectionner des filtres. Utiliser Mettre à jour les filtres et Effacer les filtres pour gérer les sélections.
6. Éléments du journal	Données associées à chaque entrée de journal.

REMARQUE : lorsque les données de journal sont critiques, il est recommandé de télécharger périodiquement les journaux ou d'intégrer le système (**EtherNet/IP™** ou Modbus TCP) avec un système d'enregistrement de données externe.

PAGE PARAMÈTRES

La page des paramètres permet à l'utilisateur de configurer et d'afficher l'état actuel du module réseau, de récupérer les informations du VAT, de vérifier les défauts actifs et de mettre à jour le firmware.

FIGURE 10. PAGE PARAMÈTRES

The screenshot displays the 'Paramètres du module réseau' (Network Module Parameters) page. On the left is a navigation menu with 'Paramètres' selected. The main content is divided into several sections:

- Paramètres du module réseau:** Includes fields for Date/Heure (5/24/23, 12:36 PM), Version du firmware (2.0.0), Adresse du serveur NTP (pool.ntp.org), Modbus (checked), EtherNet/IP (checked), DHCP (unchecked), Adresse IP (192.168.2.10), Netmask (255.255.255.0), Gateway (0.0.0.0), DNS1 (8.8.8.8), DNS2 (8.8.4.4), and Mode serveur Web (Sécurisé (HTTPS)). It also features buttons for downloading certificates and private keys.
- À propos du VAT:** Shows firmware version (2.0.0), VAT model (1), and VAT UID (540620856:1379094529:327726).
- Défauts actifs:** A table with columns for ID, Description, and Date/Heure, and a button to 'Effacer les défauts'.
- Changer le mot de passe:** Fields for 'mot de passe actuel', 'nouveau mot de passe', and 'confirmer le nouveau mot de passe', with a 'Mettre à jour le mot de passe' button. Red text indicates password requirements: 'Entre 8 et 40 caractères', 'Au moins 1 caractère spécial (!@#%\$^&*)', 'Au moins un chiffre', 'Au moins une lettre majuscule', and 'Au moins une lettre minuscule'.
- Mise à jour du firmware:** Sections for 'Sélectionner le firmware du VAT' and 'Sélectionner le firmware du module réseau', each with a 'Choose File' button and a 'Mettre à jour' button.

At the bottom of the left sidebar, there are buttons for 'Redémarrer', 'Retour aux paramètres d'usine', and 'Enregistrer les paramètres et redémarrer'.

PARAMÈTRES DU MODULE RÉSEAU

FIGURE 11. DÉTAILS DE LA CARTE PARAMÈTRES DU MODULE RÉSEAU

ACTUALISER 1

Remplacer toutes les données des champs par les derniers paramètres enregistrés.

ENREGISTRER LES PARAMÈTRES ET REDÉMARRER 20

Enregistrer les paramètres modifiés et redémarrer le module réseau.

REDÉMARRER 18

Redémarrer le module réseau sans enregistrer les modifications apportées aux paramètres

RETOUR AUX PARAMÈTRES D'USINE 19

Réinitialiser le module réseau aux paramètres d'usine par défaut

REMARQUE : Si l'application Web n'est pas disponible, il est possible de réinitialiser le module réseau en appuyant sur le bouton de réinitialisation par l'utilisateur (voir le document B21148, Manuel des exigences d'installation du module réseau VeriSafe, section Présentation du système, pour connaître l'emplacement de ce bouton sur le module réseau).

TABLEAU 4.

1. Actualiser	Remplacer toutes les données des champs par les derniers paramètres enregistrés
2. Date/Heure	Afficher la date et l'heure actuelles associées au module réseau.
3. Régler l'heure	Appliquer l'heure du navigateur Web local au module réseau.
4. Version du firmware du module réseau	Version du micrologiciel du module réseau
5. Utiliser le serveur NTP	Cocher pour activer l'utilisation de NTP (Network Time Protocol)
6. Adresse du serveur NTP	Entrer l'adresse du serveur pour régler l'heure à l'aide de NTP. Modifiable si l'option Utiliser le serveur NTP est cochée.
7. Configuration du système d'alimentation *	Configuration du système d'alimentation surveillé par le VAT. Pour obtenir des données de tension précises, la configuration appropriée du système d'alimentation doit être sélectionnée. L'option par défaut est Détection automatique *
8. Modbus	Activer ou désactiver l'interface Modbus TCP (activée par défaut)
9. EtherNet/IP™	Activer ou désactiver l'interface EtherNet/IP™ (activée par défaut)
10. DHCP	Activer ou désactiver DHCP (désactivé par défaut)
11. Adresse IP Masque de sous-réseau IP passerelle DNS1 DNS2	Valeurs actuelles de l'adresse IP, du masque de sous-réseau et de l'IP passerelle (en lecture seule lorsque DHCP est activé) DNS1 et DNS2 sont toujours modifiables

Suite page suivante

12. Mode serveur Web	Le serveur Web peut être configuré pour HTTP ou HTTPS (la valeur par défaut est HTTPS).
13. Télécharger le certificat	Télécharger le certificat du module réseau.
14. Sélectionner le certificat PEM	Importer un certificat PEM fourni par l'utilisateur (par défaut, utilise le certificat PEM embarqué)
15. Sélectionner la clé privée PEM	Importer une clé privée PEM fournie par l'utilisateur (par défaut, utilise la clé privée PEM embarquée)
16. Utiliser un certificat et une clé personnalisés	Cocher cette case pour activer l'utilisation du certificat et de la clé privée fournis par l'utilisateur pour HTTPS. Désactivé si HTTPS n'est pas sélectionné pour le Mode serveur Web.
17. Langue	Sélectionner la langue souhaitée dans le menu déroulant. Anglais, français, français (Canada), allemand, italien, coréen, espagnol (Amérique latine), chinois
18. Redémarrer	Redémarrer le module réseau sans enregistrer les modifications apportées aux paramètres
19. Retour aux paramètres d'usine	Réinitialiser le module réseau aux paramètres d'usine par défaut
20. Enregistrer les paramètres et redémarrer	Enregistrer les paramètres modifiés et redémarre le module réseau.

* CONFIGURATION DU SYSTÈME D'ALIMENTATION

Le VAT mesure la tension entre les fils de détection et les fils de terre et calcule les tensions phase à phase et efficace associées. Les mesures de tension sont ensuite transmises au module réseau.

Pour obtenir des données de tension précises, la configuration appropriée du système d'alimentation doit être sélectionnée. La sélection Standard (par défaut) suppose un système d'alimentation en étoile ou en triangle et est suffisante pour la plupart des applications. Si une configuration spéciale (système en triangle avec mise à la terre sur une phase, système en triangle « High-Leg » et système monophasé à 3 fils) est souhaitée, sélectionner l'application appropriée dans le menu déroulant.

À PROPOS DU VAT

FIGURE 12. DÉTAILS DE LA CARTE À PROPOS DU VAT

Affiche la version du micrologiciel, le numéro de modèle et l'identifiant universel (UID) du VAT. Utiliser le bouton Actualiser pour actualiser la carte.



DÉFAUTS ACTIFS

FIGURE 13. DÉTAILS DE LA FICHE DÉFAUTS ACTIFS

Cette carte affiche les défauts actifs dans le module réseau. Les informations de défaut sont actualisées automatiquement toutes les 3 secondes. Voir Dépannage pour plus d'informations.



TABLEAU 5.

1. Défauts

ID	Description
0	Défaillance matérielle du module réseau. Code d'erreur clignotant 2 au démarrage.
1	Le courant fourni au VAT par le module réseau est supérieur à la limite.
2	Indique que le module réseau a été réinitialisé aux paramètres d'usine
3	Les données reçues du VAT n'ont pas pu être traitées
4	Délai dépassé lors de la communication avec le VAT
5	Erreur générale carte SD
6	Carte SD pleine
7	L'heure n'est pas à jour
8	Heure non réglée
9	Le serveur Web n'a pas pu charger le certificat personnalisé

2. Effacer les défauts

Le bouton Effacer les défauts permet à l'utilisateur d'effacer tous les défauts sur le module réseau. Si la condition de défaut est toujours présente, le défaut pourra être signalé au bout d'un certain temps.

CHANGER LE MOT DE PASSE

Lors de la connexion initiale et du retour aux paramètres d'usine, l'utilisateur est invité à modifier le mot de passe.

FIGURE 14.

Changer le mot de passe

mot de passe actuel

nouveau mot de passe

Exigences relatives au mot de passe:

- Entre 8 et 40 caractères.
- Au moins 1 caractère spécial (!@#%&'&*).
- Au moins un chiffre.
- Au moins une lettre majuscule.
- Au moins une lettre minuscule.

confirmer le nouveau mot de passe

Les mots de passe ne correspondent pas.

Mettre à jour le mot de passe

MISE À JOUR DU MICROLOGICIEL

Télécharger le dernier micrologiciel sur www.panduit.com

Sélectionner **Parcourir**, accéder au fichier du micrologiciel et cliquer sur le bouton **Mettre à jour** approprié. Le processus de mise à jour du micrologiciel du module réseau et du VAT devrait prendre une minute environ.

FIGURE 15. CARTE DE MISE À JOUR DU MICROLOGICIEL

Mise à jour du firmware

Sélectionner le firmware du VAT

Choose File No file chosen

Mettre à jour le VAT 1

Sélectionner le firmware du module réseau

Choose File No file chosen

Mettre à jour le module réseau 2

Mise à jour du firmware du VAT 1

Lors d'une mise à jour du micrologiciel, la communication entre le module réseau et le VAT est temporairement perdue. Une fois la mise à jour réussie, utiliser le bouton d'actualisation de la carte **À propos du VAT** pour vérifier que la version du micrologiciel correspond à ce qui a été téléchargé.

À propos du VAT

Version du firmware de présence du VAT	2.0.0
Modèle de présence du VAT	1
UID de présence du VAT	540620856.1379094529.327726

Mise à jour du micrologiciel du module réseau 2

Une fois la mise à jour du micrologiciel réussie, le module réseau redémarre et l'utilisateur est invité à se connecter.

PAGE DOCUMENTATION

Cette page fournit à l'utilisateur les informations nécessaires pour utiliser les protocoles de communication **EtherNet/IP™** (téléchargement du fichier EDS) et Modbus TCP. La page Documentation de l'application Web fournit le fichier EDS approprié. Pour plus d'informations concernant les protocoles de communication, reportez-vous à la page 14 de ce manuel pour le modèle de données EtherNet/IP™ et à la page 19 pour le modèle de données Modbus TCP.

Description du modèle de données	
Élément de données	Description
Date/Heure	Date et heure actuelles définies dans la passerelle. Microsecondes depuis la date de référence (epoch)
Tension de la pile	Dernière lecture de tension de la pile VAT
Présence de tension	Présence de tension. Bits L3:L2:L1
État de la connectivité	État de connexion de chaque fil de capteur L1, L2, L3, terre lors du dernier test.
Tension efficace de ligne L1 - G	Tension efficace de L1 à la terre
Tension efficace de ligne L2 - G	Tension efficace de L2 à la terre
Tension efficace de ligne L3 - G	Tension efficace de L3 à la terre
Tension de crête de ligne L1 - G	Tension de crête de L1 à la terre
Tension de crête de ligne L2 - G	Tension de crête de L2 à la terre
Tension de crête de ligne L3 - G	Tension de crête de L3 à la terre
Tension efficace de ligne L1 - L2	Tension efficace de L1 à L2
Tension efficace de ligne L1 - L3	Tension efficace de L1 à L3
Tension efficace de ligne L2 - L3	Tension efficace de L2 à L3
Tension de crête de ligne L1 - L2	Tension de crête de L1 à L2
Tension de crête de ligne L1 - L3	Tension de crête de L1 à L3
Tension de crête de ligne L2 - L3	Tension de crête de L2 à L3
Température du VAT	Température dans le VAT au moment du test du VAT (°C)
État de déconnexion (inutilisé)	INUTILISÉ
État	Bits d'état associés au module réseau et au VAT.
Résultat 1 du VAT	Dernier résultat de test du VAT.
Résultat 2 du VAT	Avant-dernier résultat de test du VAT.
Date/heure du résultat 1 du VAT	Date/heure du résultat 1 du VAT. Microsecondes depuis la date de référence (epoch)
Date/heure du résultat 2 du VAT	Date/heure du résultat 2 du VAT. Microsecondes depuis la date de référence (epoch)
Température actuelle	Température actuelle dans le VAT (°C)
Activer le test VAT	Activer le test VAT

PAGE SUPPORT

- Fournit des informations de contact et un lien vers la page d'accueil VeriSafe sur www.panduit.com
- Interroge le VAT et le module réseau pour obtenir des informations sur le produit afin d'aider au support technique.
- Comprend une section Licences présentant le Contrat de licence Panduit, ainsi que les licences Web et système utilisées dans la création de ce produit.

FIGURE 16. PAGE SUPPORT

PANDUIT VeriSafe Module Réseau		Informations sur le support	Licences
Pump 1		<p>Page de support Verisafe</p> <p>Adresse e-mail du support technique</p> <p>Amérique du Nord TechSupport@panduit.com LATAM TechSupportLATAM@panduit.com EMEA TechSupportEMEA@panduit.com APAC TechSupportAP@panduit.com</p> <p>Numéro de téléphone du service client</p> <p>Amérique du Nord 800-777-3300 Allemagne +49 69 770626180 Irlande 0044-(0)208-9017219 Italie 0039-02-99633270 Pays-Bas 0031-(0)20-4874581 Belgique 0032-(0)2-714-31-42 Norvège 0047-800-13602 Pologne 0044-(0)208-9017238 Royaume-Uni +44 208 591 7200 Brésil (55 11)3280-6871 Mexique 01 800 380 88 00 Autres pays d'Amérique latine 1-708 532 1900 ext. 80502 Australie 1800-726384 Chine 400 820 1900 Hong-kong 800-965768 Inde 1800-103-3200 Indonésie 001-803-45-7571 Japon 81-3-68636060 Corée 02-2182-7300 Malaisie 1800-93-1435 Philippines/Vietnam +65 63057800 Singapour 1800-7263848 Taiwan 00900-165-1487 Thaïlande 001-900-65-6385 Autres pays de la zone Asie-Pacifique +65 6305 7575</p> <hr/> <p>Version du firmware du module réseau 2.0.0 Version du firmware de présence du VAT 2.0.0 Modèle de présence du VAT 1 UID de présence du VAT 540620856.1379094529.327726</p>	<p>Accord de licence Panduit</p> <p>Licences Web</p> <p>Licences système</p>
État du VAT			
Journaux de données			
Paramètres			
Documentation			
Support			
Déconnexion			

Modèles de données

Les modèles de données suivants décrivent les paramètres utilisés dans les protocoles de communication EtherNet/IP™ et Modbus TCP.

MODÈLE DE DONNÉES ETHERNET/IP™

- Objet d'unité du module réseau (100~décimal, 64~hexadécimal - 1 instance)
- Tous les ID d'attribut sont exprimés en valeur décimale pour chaque élément de données.
- Tous les ID d'attribut concernent l'instance 1, à l'exception de l'élément de révision situé sur la première ligne du tableau.

Nom de l'élément	Description	Type de valeur (taille en octets)	Plage										
Révision (Instance 0)	<p>Numéro de révision</p> <p>ID d'attribut : 1</p> <p>Règle d'accès : Obtenir</p>	UINT (2)	Valeur de données : 2										
Tension de la pile	<p>Dernière valeur de tension de la pile du VAT (dernier test)</p> <p>ID d'attribut : 1</p> <p>Règle d'accès : Obtenir</p>	REAL (4)	0,0 à 4,0 V										
Date/Heure	<p>Date/heure actuelle du module réseau</p> <p>ID d'attribut : 2</p> <p>Règle d'accès : Obtenir</p>	ULINT (8)	microsecondes depuis la date de référence « epoch »										
Présence de tension	<p>État du champ Bit des LED d'indication de phase (LED rouges)</p> <p>ID d'attribut : 3</p> <p>Règle d'accès : Obtenir</p>	WORD (2)	<table border="1"> <thead> <tr> <th>Bit</th> <th>Nom du bit</th> </tr> </thead> <tbody> <tr> <td>0</td> <td>L1 POS présent</td> </tr> <tr> <td>1</td> <td>L2 NEG présent</td> </tr> <tr> <td>2</td> <td>L3 présent</td> </tr> </tbody> </table> <p>0 : Tension non détectée</p> <p>1 : Tension détectée</p>	Bit	Nom du bit	0	L1 POS présent	1	L2 NEG présent	2	L3 présent		
Bit	Nom du bit												
0	L1 POS présent												
1	L2 NEG présent												
2	L3 présent												
État de la connectivité	<p>État de connexion de chaque fil de détection L1, L2, L3, terre lors du dernier test.</p> <p>ID d'attribut : 4</p> <p>Règle d'accès : Obtenir</p>	WORD (2)	<table border="1"> <thead> <tr> <th>Bit</th> <th>Nom du bit</th> </tr> </thead> <tbody> <tr> <td>0</td> <td>L1 connecté</td> </tr> <tr> <td>1</td> <td>L2 connecté</td> </tr> <tr> <td>2</td> <td>L3 connecté</td> </tr> <tr> <td>3</td> <td>Conducteur de protection de terre connecté</td> </tr> </tbody> </table> <p>0 : Fil de détection déconnecté</p> <p>1 : Fil de détection connecté</p>	Bit	Nom du bit	0	L1 connecté	1	L2 connecté	2	L3 connecté	3	Conducteur de protection de terre connecté
Bit	Nom du bit												
0	L1 connecté												
1	L2 connecté												
2	L3 connecté												
3	Conducteur de protection de terre connecté												

Suite page suivante

Nom de l'élément		Description	Type de valeur (taille en octets)	Plage							
Ligne vers terre Tension efficace	L1-G	L1 à la terre ID d'attribut : 5 Règle d'accès : Obtenir	INT (2)	0 à 1100 Veff							
	L2-G	L2 à la terre ID d'attribut : 6 Règle d'accès : Obtenir									
	L3-G	L3 à la terre ID d'attribut : 7 Règle d'accès : Obtenir									
Ligne vers terre Tension de crête	L1-G	L1 à la terre ID d'attribut : 8 Règle d'accès : Obtenir		0 à 1500 V							
	L2-G	L2 à la terre ID d'attribut : 9 Règle d'accès : Obtenir									
	L3-G	L3 à la terre ID d'attribut : 10 Règle d'accès : Obtenir									
Ligne vers ligne Tension efficace	L1-L2	L1 à L2 ID d'attribut : 11 Règle d'accès : Obtenir		0 à 1100 Veff							
	L1-L3	L1 à L3 ID d'attribut : 12 Règle d'accès : Obtenir									
	L2-L3	L2 à L3 ID d'attribut : 13 Règle d'accès : Obtenir									
Ligne vers ligne Tension de crête	L1-L2	L1 à L2 ID d'attribut : 14 Règle d'accès : Obtenir			0 à 1500 V						
	L1-L3	L1 à L3 ID d'attribut : 15 Règle d'accès : Obtenir									
	L2-L3	L2 à L3 ID d'attribut : 16 Règle d'accès : Obtenir									
Température du test	Température dans le VAT au moment du dernier test du VAT (°C) ID d'attribut : 17 Règle d'accès : Obtenir	-40 °C à 85 °C (-40 °F à 185 °F)									
État de déconnexion [NON IMPLÉMENTÉ]	Déconnexion de phase ouverte ou fermée ID d'attribut : 18 Règle d'accès : Obtenir	WORD (2)	<table border="1"> <thead> <tr> <th>Bit</th> <th>Description</th> </tr> </thead> <tbody> <tr> <td>0</td> <td>L1 ouvert</td> </tr> <tr> <td>1</td> <td>L2 ouvert</td> </tr> <tr> <td>2</td> <td>L3 ouvert</td> </tr> </tbody> </table> <p>0 : Couteau fermé 1 : Couteau ouvert</p>	Bit	Description	0	L1 ouvert	1	L2 ouvert	2	L3 ouvert
Bit	Description										
0	L1 ouvert										
1	L2 ouvert										
2	L3 ouvert										

Suite page suivante

Nom de l'élément	Description	Type de valeur (taille en octets)	Plage	
			Bit	Nom du bit
État	Bits d'état associés au module réseau et au VAT ID d'attribut : 19 Règle d'accès : Obtenir	DWORD (4)	0	Voyant d'avertissement de pile 0 : Pile OK 1 : Vérifier la pile (tension faible ou pile absente)
			1	Défaut de température du VAT 0 : OK 1 : Défaut
			2	Source d'alimentation du VAT 0 : Pile 1 : Aux
			3	Numéro de phase 0 : Triphasé 1 : Monophasé
			4	Seuil utilisateur déclenché [NON IMPLÉMENTÉ] 0 : Non déclenché 1 : Déclenché Si un seuil défini par l'utilisateur est déclenché, ce bit passe à actif (1)
			5	Présence du module de déconnexion [NON IMPLÉMENTÉ] 0 : Non 1 : Oui
			6	Défaut interne du VAT 0 : OK 1 : Défaut
			7	Défaut du module réseau 0 : OK 1 : Défaut

Suite page suivante

Nom de l'élément	Description	Type de valeur (taille en octets)	Plage	
Résultat 1 du VAT	Dernier résultat de test du VAT. ID d'attribut : 20 Règle d'accès : Obtenir	WORD (2)	Bit	Résultat
			0	Réussite 0F
			1	Tension de la pile faible 1F
			2	Tension dépassée 2F
			3	Température hors plage 3F
			4	Connectivité non confirmée 4F
			5	Diagnostic 5 5F
			6	Diagnostic 6 6F
			7	Diagnostic 7 7F
			8	Diagnostic 8 8
#F indique le nombre de clignotements qui se produisent sur le VAT pour ce code d'erreur 0 : faux 1 : vrai				

Suite page suivante

Nom de l'élément	Description	Type de valeur (taille en octets)	Plage																			
			Bit	Résultat																		
Résultat 2 du VAT	<p>Avant-dernier résultat de test du VAT.</p> <p>ID d'attribut : 21 Règle d'accès : Obtenir</p>	WORD (2)	<table border="1"> <tr> <td>0</td> <td>Réussite 0F</td> </tr> <tr> <td>1</td> <td>Tension de la pile faible 1F</td> </tr> <tr> <td>2</td> <td>Tension dépassée 2F</td> </tr> <tr> <td>3</td> <td>Température hors plage 3F</td> </tr> <tr> <td>4</td> <td>Connectivité non confirmée 4F</td> </tr> <tr> <td>5</td> <td>Diagnostic 5 5F</td> </tr> <tr> <td>6</td> <td>Diagnostic 6 6F</td> </tr> <tr> <td>7</td> <td>Diagnostic 7 7F</td> </tr> <tr> <td>8</td> <td>Diagnostic 8 8</td> </tr> </table> <p>#F indique le nombre de clignotements qui se produisent sur le VAT pour ce code d'erreur 0 : faux 1 : vrai</p>	0	Réussite 0F	1	Tension de la pile faible 1F	2	Tension dépassée 2F	3	Température hors plage 3F	4	Connectivité non confirmée 4F	5	Diagnostic 5 5F	6	Diagnostic 6 6F	7	Diagnostic 7 7F	8	Diagnostic 8 8	
0	Réussite 0F																					
1	Tension de la pile faible 1F																					
2	Tension dépassée 2F																					
3	Température hors plage 3F																					
4	Connectivité non confirmée 4F																					
5	Diagnostic 5 5F																					
6	Diagnostic 6 6F																					
7	Diagnostic 7 7F																					
8	Diagnostic 8 8																					
Date/Heure du résultat 1 du VAT	<p>Date/heure du résultat 1 du VAT</p> <p>ID d'attribut : 22 Règle d'accès : Obtenir</p>	ULINT (8)		Microsecondes depuis la date de référence « epoch »																		
Date/Heure du résultat 2 du VAT	<p>Date/heure du résultat 2 du VAT</p> <p>ID d'attribut : 23 Règle d'accès : Obtenir</p>	ULINT (8)		Microsecondes depuis la date de référence « epoch »																		
Température actuelle	<p>Température actuelle dans le VAT (°C)</p> <p>ID d'attribut : 24 Règle d'accès : Obtenir</p>	INT (2)		-40 °C à 85 °C (-40 °F à 185 °F)																		
Activer le test VAT	<p>Démarre le test d'absence de tension</p> <p>ID d'attribut : 25 Règle d'accès : Obtenir/Définir</p>	DINT (4)		0 : Test non activé 1 : Test activé																		

MODÈLE DE DONNÉES MODBUS TCP

DONNÉES D'ENTRÉE

Toutes les valeurs sont contenues dans des registres d'entrée (offset 30000).

Élément de données d'entrée	Description	Type de valeur (taille en octets)	Plage										
Date/Heure	Date/heure actuelle du module réseau Adresse de départ : 1 Adresse de fin : 4	uint64_t (8)	Microsecondes depuis la date de référence « epoch »										
Tension de la pile	Dernière valeur de tension de la pile du VAT (dernier test) Adresse de départ : 5 Adresse de fin : 6	float (4)	0,0 à 4,0 V										
Présence de tension	État du champ Bit des LED d'indication de phase (LED rouges) Adresse de départ : 7 Adresse de fin : 7	uint16_t (2)	<table border="1"> <thead> <tr> <th>Bit</th> <th>Nom du bit</th> </tr> </thead> <tbody> <tr> <td>0</td> <td>L1 POS présent</td> </tr> <tr> <td>1</td> <td>L2 NEG présent</td> </tr> <tr> <td>2</td> <td>L3 présent</td> </tr> </tbody> </table> <p>0 : Tension non détectée 1 : Tension détectée</p>	Bit	Nom du bit	0	L1 POS présent	1	L2 NEG présent	2	L3 présent		
Bit	Nom du bit												
0	L1 POS présent												
1	L2 NEG présent												
2	L3 présent												
État de la connectivité	État de connexion de chaque fil de détection L1, L2, L3, terre lors du dernier test. Adresse de départ : 8 Adresse de fin : 8	uint16_t (2)	<table border="1"> <thead> <tr> <th>Bit</th> <th>Nom du bit</th> </tr> </thead> <tbody> <tr> <td>0</td> <td>L1 connecté</td> </tr> <tr> <td>1</td> <td>L2 connecté</td> </tr> <tr> <td>2</td> <td>L3 connecté</td> </tr> <tr> <td>3</td> <td>Conducteur de protection de terre connecté</td> </tr> </tbody> </table> <p>0 : Fil de détection déconnecté 1 : Fil de détection connecté</p>	Bit	Nom du bit	0	L1 connecté	1	L2 connecté	2	L3 connecté	3	Conducteur de protection de terre connecté
Bit	Nom du bit												
0	L1 connecté												
1	L2 connecté												
2	L3 connecté												
3	Conducteur de protection de terre connecté												

Suite page suivante

Élément de données d'entrée		Description	Type de valeur (taille en octets)	Plage								
Ligne vers terre Tension efficace	L1-G	L1 à la terre Adresse de départ : 9 Adresse de fin : 9	int16_t (2)	0 à 1100 Veff								
	L2-G	L2 à la terre Adresse de départ : 10 Adresse de fin : 10										
	L3-G	L3 à la terre Adresse de départ : 11 Adresse de fin : 11										
Ligne vers terre Tension de crête	L1-G	L1 à la terre Adresse de départ : 12 Adresse de fin : 12		0 à 1500 V								
	L2-G	L2 à la terre Adresse de départ : 13 Adresse de fin : 13										
	L3-G	L3 à la terre Adresse de départ : 14 Adresse de fin : 14										
Ligne vers ligne Tension efficace	L1-L2	L1 à L2 Adresse de départ : 15 Adresse de fin : 15		int16_t (2)	0 à 1100 Veff							
	L1-L3	L1 à L3 Adresse de départ : 16 Adresse de fin : 16										
	L2-L3	L2 à L3 Adresse de départ : 17 Adresse de fin : 17										
Ligne vers ligne Tension de crête	L1-L2	L1 à L2 Adresse de départ : 18 Adresse de fin : 18			0 à 1500 V							
	L1-L3	L1 à L3 Adresse de départ : 19 Adresse de fin : 19										
	L2-L3	L2 à L3 Adresse de départ : 20 Adresse de fin : 20										
Température du test	Température dans le VAT au moment du dernier test du VAT (°C) Adresse de départ : 21 Adresse de fin : 21	-40 °C à 85 °C (-40 °F à 185 °F)										
État de déconnexion [NON IMPLÉMENTÉ]	Déconnexion de phase ouverte ou fermée Adresse de départ : 22 Adresse de fin : 22	uint16_t (2)	<table border="1"> <thead> <tr> <th>Bit</th> <th>Description</th> </tr> </thead> <tbody> <tr> <td>0</td> <td>L1 ouvert</td> </tr> <tr> <td>1</td> <td>L2 ouvert</td> </tr> <tr> <td>2</td> <td>L3 ouvert</td> </tr> </tbody> </table> <p>0 : Couteau fermé 1 : Couteau ouvert</p>		Bit	Description	0	L1 ouvert	1	L2 ouvert	2	L3 ouvert
Bit	Description											
0	L1 ouvert											
1	L2 ouvert											
2	L3 ouvert											

Suite page suivante

Élément de données d'entrée	Description	Type de valeur (taille en octets)	Plage	
État	<p>Bits d'état associés au module réseau et au VAT</p> <p>Adresse de départ : 23</p> <p>Adresse de fin : 24</p>	uint32_t (4)	Bit	Nom du bit
			0	Voyant d'avertissement de pile 0 : Pile OK 1 : Vérifier la pile (tension faible ou pile absente)
			1	Défaut de température du VAT 0 : OK 1 : Défaut
			2	Source d'alimentation du VAT 0 : Pile 1 : Aux
			3	Numéro de phase 0 : Triphasé 1 : Monophasé
			4	Seuil utilisateur déclenché [NON IMPLÉMENTÉ] 0 : Non déclenché 1 : Déclenché Si un seuil défini par l'utilisateur est déclenché, ce bit passe à actif (1)
			5	Présence du module de déconnexion [NON IMPLÉMENTÉ] 0 : Non 1 : Oui
			6	Défaut interne du VAT 0 : OK 1 : Défaut
7	Défaut du module réseau 0 : OK 1 : Défaut			

Suite page suivante

Élément de données d'entrée	Description	Type de valeur (taille en octets)	Plage	
			Bit	Résultat
Résultat 1 du VAT	Dernier résultat de test du VAT. Adresse de départ : 25 Adresse de fin : 25	uint16_t (2)	0	Réussite 0F
			1	Tension de la pile faible 1F
			2	Tension dépassée 2F
			3	Température hors plage 3F
			4	Connectivité non confirmée 4F
			5	Diagnostic 5 5F
			6	Diagnostic 6 6F
			7	Diagnostic 7 7F
			8	Diagnostic 8 8

#F indique le nombre de clignotements qui se produisent sur le VAT pour ce code d'erreur
0 : faux
1 : vrai

Suite page suivante

Élément de données d'entrée	Description	Type de valeur (taille en octets)	Plage	
			Bit	Résultat
Résultat 2 du VAT	Avant-dernier résultat de test du VAT. Adresse de départ : 26 Adresse de fin : 26	uint16_t (2)	0 : Réussite 0F 1 : Tension de la pile faible 1F 2 : Tension dépassée 2F 3 : Température hors plage 3F 4 : Connectivité non confirmée 4F 5 : Diagnostic 5 5F 6 : Diagnostic 6 6F 7 : Diagnostic 7 7F 8 : Diagnostic 8 8	
Date/Heure du résultat 1 du VAT	Date/heure du résultat 1 du VAT Adresse de départ : 27 Adresse de fin : 30	uint64_t (8)		Microsecondes depuis la date de référence « epoch »
Date/Heure du résultat 2 du VAT	Date/heure du résultat 2 du VAT Adresse de départ : 31 Adresse de fin : 34	uint64_t (8)		Microsecondes depuis la date de référence « epoch »
Température actuelle	Température actuelle dans le VAT (°C) Adresse de départ : 35 Adresse de fin : 35	int16_t (2)		-40 °C à 85 °C (-40 °F à 185 °F)
Version du modèle de données	Numéro de version du modèle de données Adresse de départ : 36 Adresse de fin : 36	int16_t (2)		Valeur de données : 2

DONNÉES DE SORTIE

Bobines de sortie disponibles (décalage 0)

Bobine de sortie	Description	Position du bit
Activer le test VAT	0 : La bobine se réinitialise sur 0 une fois le test terminé 1 : Active le test VAT	1

Intégration de Rockwell Automation

Le protocole **EtherNet/IP™** est complété par un profil complémentaire (AOP, Add-On Profile) pour une intégration facile avec les produits de Rockwell Automation. L'AOP prend en charge la fonction de diagnostic automatique.

- L'AOP est disponible dans Studio 5000 Logix Designer V33.01 ou plus récent

ÉLÉMENTS AOP DE DIAGNOSTIC AUTOMATIQUE

CONFIGURATION REQUISE

- Le contrôleur Logix doit être en version V33 ou plus récente
- Le logiciel Factory Talk View doit être en version V12 ou plus récente

ÉTAT DE LA CONNECTIVITÉ

WORD (2)

- L'état du câble de détection est issu du dernier test effectué. Cette valeur ne sera mise à jour qu'à l'issue d'un test sans tension présente.

TABLEAU 6.

	Bit			
	0	1	2	3
État de la connectivité	L1 connecté	L2 connecté	L3 connecté	Conducteur de protection de terre connecté
Message de diagnostic	0 : Fil de détection L1 déconnecté 1 : Fil de détection L1 connecté	0 : Fil de détection L2 déconnecté 1 : Fil de détection L2 connecté	0 : Fil de détection L3 déconnecté 1 : Fil de détection L3 connecté	0 : Fil de détection de terre de protection déconnecté 1 : Fil de détection de terre de protection connecté

ÉTAT

DWORD (4)

- Bits d'état associés au module réseau et au VAT. Cette valeur ne sera mise à jour qu'une fois le test d'absence de tension terminé.

TABLEAU 7.

	Bit			
	0	1	6	7
État	Voyant d'avertissement de pile 0 : Pile OK 1 : Vérifier la pile (tension faible ou pile absente)	Défaut de température du VAT 0 : OK 1 : Défaut	Défaut interne du VAT 0 : OK 1 : Défaut	Défaut du module réseau 0 : OK 1 : Défaut
Message de diagnostic	0 : Pile OK 1 : Vérifier la batterie	0 : Température du VAT correcte 1 : Défaut de température du VAT	0 : VAT OK 1 : Défaut interne du VAT	0 : Module réseau OK 1 : Défaut du module réseau

RÉSULTAT 1 DU VAT

WORD (2)

- Dernier résultat de test du VAT.
 - Ce rapport peut mentionner les différents états de bit possibles suivants pour indiquer un test réussi ou la raison de l'échec d'un test du VAT

TABLEAU 8.

		Bit				
		0	1	2	3	4
Résultat 1 du VAT		Réussi 0F	Tension de la pile faible 1F	Tension dépassée 2F	Température hors plage 3F	Connectivité non confirmée 4F
Message de diagnostic		0 : Échec du test du VAT 1 : Réussite du test du VAT	0 : OK 1 : Pile du VAT faible	0 : OK 1 : La tension limite du VAT est dépassée	0 : OK 1 : Température du VAT en dehors de la plage prise en charge	0 : OK 1 : Fil de détection du VAT déconnecté

		Bits suivants			
		5	6	7	8
Résultat 1 du VAT		Diagnostic 5 5F	Diagnostic 6 6F	Diagnostic 7 7F	Diagnostic 8
Message de diagnostic		0 : OK 1 : Diagnostic 5 du VAT	0 : OK 1 : Diagnostic 6 du VAT	0 : OK 1 : Diagnostic 7 du VAT	0 : OK 1 : Diagnostic 8 du VAT

Sécurité

Le module réseau inclut un logiciel qui stocke les données saisies par l'utilisateur. Toutes les données saisies par l'utilisateur sont stockées sur un support non volatil dans le système qui exécute le logiciel.

STOCKAGE NON VOLATIL

- Le module réseau utilise un stockage non volatil pour stocker les informations de configuration.

DONNÉES D'AUTHENTIFICATION

- Les mots de passe utilisés pour la gestion du logiciel sont stockés sous forme de hachage bcrypt unidirectionnel.
- Les mots de passe que l'utilisateur saisit ne sont pas renvoyés au client. (Ils sont en mode « écriture seule » du point de vue de l'utilisateur.)

SÉCURITÉ DU TRANSPORT RÉSEAU

- Au premier démarrage, le produit génère une clé d'hôte privée SSH RSA de 2048 bits aléatoire.
- Le produit est doté d'une clé privée RSA de 2048 bits générée de façon aléatoire, configurée en usine. Cette clé est utilisée pour générer un certificat HTTPS au premier démarrage du produit.
- L'utilisateur peut importer un certificat HTTPS et une clé privée personnalisés.
 - Le certificat HTTPS doit utiliser une signature SHA-256.
 - La clé privée doit être au format RSA 2048 bits ou prime256v1 (SECP256R1).
 - D'autres types de clés privées peuvent fonctionner, mais elles peuvent avoir une incidence sur les performances lorsque des tailles de clé privée supérieures sont utilisées : RSA 3072 bits, RSA 4096 bits ; Cryptage ECC : SECP192R1, SECP224R1, SECP256R1, SECP384R1, SECP521R1, SECP192K1, SECP224K1, SECP256K1, BP256R1, BP384R1, BP512R1, CURVE25519.
- Le produit utilise le protocole TLS 1.2 pour communiquer avec les clients de navigateur HTTPS.
- Négociation du cryptage des communications sécurisées avec les clients HTTPS utilisant ces suites cryptographiques :
 - Suite cryptographique : TLS_ECDHE_ECDSA_WITH_AES_128_GCM_SHA256 (0xc02b)
 - Suite cryptographique : TLS_ECDHE_RSA_WITH_AES_128_GCM_SHA256 (0xc02f)
 - Suite cryptographique : TLS_ECDHE_ECDSA_WITH_AES_256_GCM_SHA384 (0xc02c)
 - Suite cryptographique : TLS_ECDHE_RSA_WITH_AES_256_GCM_SHA384 (0xc030)
 - Suite cryptographique : TLS_ECDHE_ECDSA_WITH_CHACHA20_POLY1305_SHA256 (0xcca9)
 - Suite cryptographique : TLS_ECDHE_RSA_WITH_CHACHA20_POLY1305_SHA256 (0xcca8)
 - Suite cryptographique : TLS_DHE_RSA_WITH_AES_128_GCM_SHA256 (0x009e)
 - Suite cryptographique : TLS_DHE_RSA_WITH_AES_256_GCM_SHA384 (0x009f)

DONNÉES DE CONFIGURATION RÉSEAU

- La configuration réseau, y compris les adresses IP statiques et les adresses obtenues par DHCP, est présentée sur une page « Paramètres » pour faciliter la gestion réseau du produit.

PROTECTION PAR DÉMARRAGE SÉCURISÉ

- Le produit applique les normes du secteur en ce qui concerne les algorithmes de signature du code, de manière à protéger le micrologiciel démarré par l'appareil.
- Un bloc de signature est associé au programme d'amorçage.
- Le bloc de signature contient une signature du programme d'amorçage et la clé publique RSA de 3072 bits.
- Un hachage de la clé publique RSA de 3072 bits est stocké sur un eFuse à écriture unique (qui ne peut plus être lu ni écrit une fois défini) et utilisé pour vérifier le bloc de signature.
- La signature de la clé publique est comparée au bloc de signature et à un hachage du programme d'amorçage pour établir l'authenticité et l'intégrité du programme d'amorçage.
- Dans la continuité de la chaîne de confiance, le programme d'amorçage vérifie l'authenticité et l'intégrité de l'exécutable de l'application, en appliquant le même algorithme que celui utilisé par le programme d'amorçage de la ROM pour charger le programme d'amorçage.

PROTECTION LORS DES MISES À JOUR DU MICROLOGICIEL

- Le produit applique les normes du secteur en matière de cryptographie pour vérifier le package de mise à jour du micrologiciel et établir son authenticité et son intégrité.
- Le package comprend un manifeste décrivant les éléments contenus dans sa charge utile.
- La description des éléments inclut la taille de bloc et le hachage SHA256 de chaque sous-élément, ainsi que le conteneur de la charge utile dans le package.
- Le manifeste est haché en SHA256 et signé à l'aide d'une clé RSA de 4096 bits.
- Le package contient la signature du hachage du manifeste.
- Le package renferme un conteneur de charge utile contenant les sous-éléments.
- La signature de la charge utile est vérifiée avant l'analyse du contenu du manifeste ou de la charge utile.

AUTRES FONCTIONNALITÉS

- Le produit inclut une horloge en temps réel et un condensateur qui maintiennent l'heure durant une courte période en cas de coupure de l'alimentation. Associées à NTP, ces fonctionnalités assurent l'exactitude de l'horodatage dans les journaux.

Dépannage

DÉFAUTS

Lorsqu'un défaut est détecté, l'utilisateur verra également un point d'exclamation dans la barre latérale gauche et dans le menu des défauts actifs de la page des paramètres

Défaut	Dépannage
Défaillance matérielle (0) Le voyant d'état du système du module réseau indique un code d'erreur clignotant 2	Contactez l'assistance Panduit
Limite dépassée pour l'alimentation (1)	<ul style="list-style-type: none">Le courant fourni au VAT par le module réseau est supérieur à la limite.Vérifier que la terminaison de la connexion du VAT au module réseau est correcte.
Fichiers de paramètres réinitialisés aux valeurs d'usine (2)	Normal sur un appareil neuf ou si un utilisateur a lancé un retour aux paramètres d'usine. Ne rien faire dans ce cas. Si cela se produit de façon répétée, remplacer l'appareil
Les données reçues du VAT n'ont pas pu être traitées (3) Délai dépassé lors de la communication avec le VAT (4)	<ul style="list-style-type: none">Vérifier la connexion du VAT au module réseauVérifier que les commutateurs de résistance de terminaison du VAT et du module réseau sont placés sur la droite (configuration d'usine par défaut) lorsque l'on regarde le port. Consulter le document B21148 (Manuel des exigences d'installation du module réseau VeriSafe, section Présentation du système).Éloigner le câble de connexion du VAT des sources de parasites possiblesVérifier que la dernière version du micrologiciel est installée sur le module réseau et le VAT. Pour ce faire, accéder à la page Paramètres du module réseau.
Erreur carte SD (5)	Contactez Panduit pour obtenir de l'aide concernant les erreurs de carte SD et éventuellement la réinstallation ou le remplacement de la carte SD.
Carte SD pleine (6)	Télécharger les journaux (si nécessaire), puis les supprimer de l'interface Web. Redémarrer l'appareil et vérifier que le système est capable de se connecter.
Heure incorrecte (7)	Vérifier que le serveur NTP est accessible depuis l'emplacement de l'appareil
Heure non réglée (8)	Régler l'heure à l'aide de la page des paramètres (bouton de réglage de l'heure ou configuration de l'heure NTP)
Impossible de charger le certificat personnalisé (9)	Vérifier que le certificat a été généré correctement et le télécharger à nouveau.

EFFACEMENT DES DÉFAUTS

L'utilisateur a la possibilité d'effacer les défauts actifs (voir **Page des paramètres** à la section **Défauts actifs**)
Si le module réseau détermine que le défaut est toujours actif, il sera de nouveau signalé. Pour vérifier qu'un défaut a été effacé, redémarrer le module réseau.

Garantie

GARANTIE LIMITÉE DE PANDUIT

- 1. Garantie limitée.** Aux fins de cette garantie limitée, l'expression « **produits Panduit** » se rapporte à tous les produits de marque Panduit vendus par Panduit. Panduit garantit que, à moins qu'une autre durée soit indiquée dans le manuel du produit, le guide d'utilisateur ou toute autre documentation de produit de Panduit, le produit Panduit ainsi que toutes ses parties et tous ses composants seront conformes aux caractéristiques techniques publiées de Panduit et exempts de défauts matériels et de fabrication, pour une durée d'un an suivant la date de facturation de Panduit ou d'un distributeur autorisé, à supposer que la date d'expédition d'origine de l'usine de Panduit ne dépasse pas 18 mois.
- 2. Micrologiciel.** Sauf indication contraire dans un autre contrat de licence, et sous réserve des limites relatives aux produits tiers indiquées ci-dessous, Panduit garantit que tous les micrologiciels intégrés aux produits Panduit quels qu'ils soient, lorsqu'ils sont utilisés avec du matériel de Panduit et correctement installés, fonctionneront conformément aux caractéristiques techniques publiées de Panduit pour une durée d'un an suivant la date de facturation de Panduit ou d'un distributeur autorisé, à supposer que la date d'expédition d'origine de l'usine de Panduit ne dépasse pas 18 mois. Toute exception à la durée d'un an de cette garantie limitée sera indiquée dans le manuel du produit, le guide d'utilisateur ou toute autre documentation de produit de Panduit. Panduit ne garantit pas que le fonctionnement du micrologiciel sera ininterrompu ou exempt d'erreurs ni que les fonctions qu'il comprend répondront ou satisferont à l'utilisation ou aux exigences attendues de l'acheteur. Si Panduit offre d'autres garanties pour un logiciel autonome vendu par Panduit, elles seront indiquées dans le contrat de licence d'utilisation approprié.
- 3. Recours.** La seule obligation de Panduit et le seul recours offert à l'acheteur dans le cadre de cette garantie sont la réparation ou le remplacement par Panduit des produits Panduit défectueux. Le recours offert à l'acheteur sera déterminé à la discrétion exclusive de Panduit. Les réparations sur place sous garantie demandées par l'acheteur ne sont pas couvertes et les frais devront être assumés par l'acheteur, à moins qu'une autorisation écrite de Panduit soit fournie avant le commencement de la réparation sur place sous garantie. Panduit se réserve le droit d'examiner les produits Panduit sur place ou, à sa discrétion exclusive, d'émettre des instructions d'expédition pour retourner le produit. Lorsque nécessaire, l'acheteur doit retourner le produit, les pièces ou les composants défectueux par colis prépayé au service à la clientèle de Panduit avec une autorisation de retour d'article de Panduit. Si Panduit confirme que le produit présente un défaut couvert par la garantie, le produit réparé ou remplacé par Panduit sera garanti pour le reste de la durée applicable au produit Panduit expédié à l'origine, ou pour une période de 90 jours à partir de la date d'expédition du produit à l'acheteur, la plus longue période étant retenue.
- 4. Aucune garantie pour les produits tiers.** Panduit ne fait aucune déclaration et décline toute garantie, qu'elle soit explicite ou implicite, concernant tout produit ou service tiers, y compris les logiciels et micrologiciels tiers qui pourraient être intégrés à des produits Panduit, revendus par Panduit ou offerts en sous-licence par Panduit. Dans l'éventualité où des garanties de fabricant tiers couvrent un produit Panduit et peuvent être transférées, Panduit transférera lesdites garanties à l'acheteur et toute mise en application de ces garanties s'effectuera entre l'acheteur et le tiers. Panduit ne garantit pas la compatibilité des produits Panduit avec les produits d'autres fabricants ou avec l'utilisation qu'en fait l'acheteur, sauf si les caractéristiques techniques publiées ou une offre de prix écrite de Panduit expriment explicitement la compatibilité.
- 5. Exclusions.** L'acheteur est responsable de déterminer au préalable si le produit Panduit est adapté à l'utilisation que lui-même compte en faire ; l'acheteur assume toutes les responsabilités et tous les risques liés à cette utilisation. Les présentes garanties ne s'appliquent pas aux produits Panduit qui auraient subi une utilisation, un entretien, un entreposage, une manipulation ou une installation inappropriés, qui auraient été endommagés accidentellement, ou qui auraient été modifiés ou altérés par une personne autre qu'un employé de Panduit ou une personne autorisée par Panduit. De plus, la garantie du micrologiciel ne couvre pas tout défaut résultant d'un micrologiciel fourni par l'acheteur, d'un interfaçage non autorisé, d'un fonctionnement hors des conditions environnementales précisées pour le produit, ou d'une préparation des lieux ou d'un entretien incorrects ou inadéquats de la part de l'acheteur. Les produits Panduit ne sont pas conçus ou pensés pour un usage médical ou pour servir de composant dans un appareil médical utilisé pour soutenir la vie humaine, et leur utilisation n'est pas autorisée dans ces contextes. Si un acheteur achète ou utilise un produit Panduit pour tout usage médical non autorisé ou pour lequel le produit n'est pas conçu, l'acheteur dégage Panduit de toute responsabilité relative aux dommages ou aux préjudices subis en raison de l'utilisation des produits Panduit pour un usage médical.
- 6. LIMITATION DE RESPONSABILITÉ. LES PRÉSENTES GARANTIES SONT LES SEULES GARANTIES DE L'ACHETEUR. TOUTES LES GARANTIES IMPLICITES SONT REJETÉES, Y COMPRIS, NOTAMMENT, LES GARANTIES IMPLICITES DE QUALITÉ MARCHANDE OU D'ADÉQUATION À UN USAGE PARTICULIER. À L'EXCEPTION DES LIMITES PRÉVUES PAR LA LOI, PANDUIT NE PEUT EN AUCUN CAS ÊTRE TENUE POUR RESPONSABLE DES PERTES ET DES DOMMAGES CAUSÉS PAR UN PRODUIT PANDUIT, QUE CES PERTES ET DOMMAGES SOIENT DIRECTS, INDIRECTS, CONSÉCUTIFS, ACCESSOIRES OU SPÉCIAUX, Y COMPRIS, DE FAÇON NON EXCLUSIVE, TOUTE PERTE DE DONNÉES OU PERTE DE REVENUS, DE PROFITS OU D'ÉCONOMIES, QU'ILS SOIENT RÉELS OU PRÉVUS.**
- 7. Généralités.** Cette garantie limitée ne s'applique qu'aux produits Panduit, et non aux combinaisons ou aux assemblages de produits Panduit. Aucun aspect de cette garantie limitée n'est à interpréter comme une garantie offerte à l'acheteur pour la mise en œuvre d'un système utilisant des produits Panduit. Le programme de garantie Certification Plus de Panduit est proposé pour les projets installés par les installateurs certifiés de Panduit qui répondent à certains critères et sont enregistrés auprès de Panduit conformément aux conditions du programme de garantie Certification Plus de Panduit.