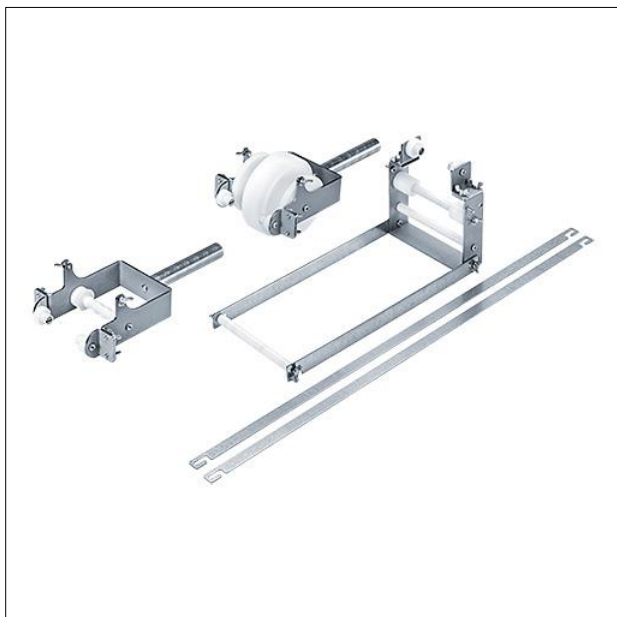
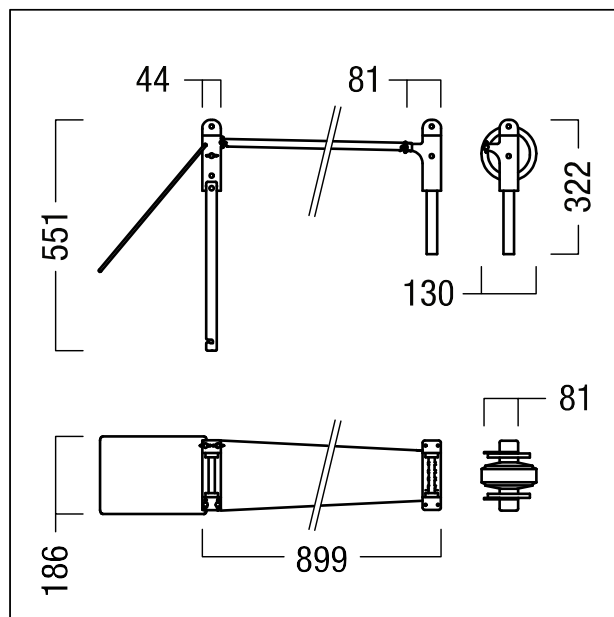


Dispositif de montage

Outil de montage flexible en trois parties (poignée, rouleau pour le profilé d'étanchéité, rouleau pour le liséré d'étanchéité) permettant le montage rapide, simple et sûr de tous les composants TRINOS en rouleau (câblage traversant, profilé d'étanchéité, liséré d'étanchéité). Poids : 4,45 kg.



ZS_TRS_F_Montagetool.jpg



ZS_TRS_M_Montagetool.wmf