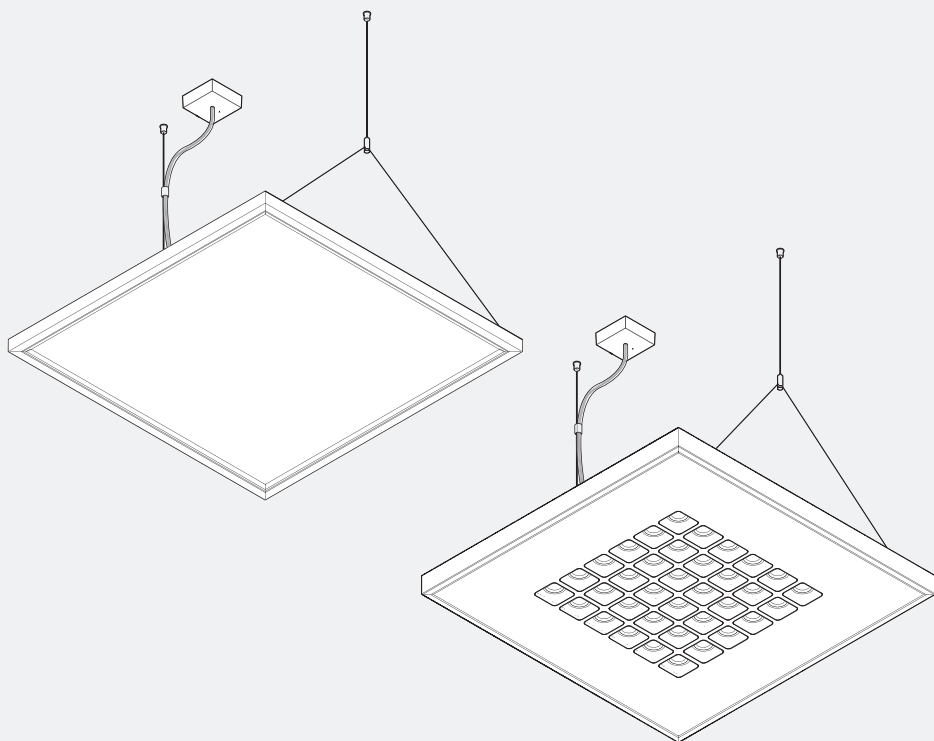


**DE** MONTAGEANLEITUNG  
**EN** MOUNTING INSTRUCTIONS  
**FR** INSTRUCTIONS DE MONTAGE  
**IT** ISTRUZIONI DI MONTAGGIO  
**ES** INSTRUCCIONES DE MONTAJE  
**NL** MONTAGEHANDLEIDING  
**PL** INSTRUKCJA MONTAŻU



**TRILUX**  
SIMPLIFY YOUR LIGHT

ARIMO FIT ZST ...  
CREAVO ZST ...



10216634 | 201015



## ARIMO FIT ZST / CREAVO ZST

**DE** SICHERHEITSHINWEISE ARIMO FIT ZST ...



Beachten Sie die Hinweise und Montageschritte der Montageanleitung **Arimo Fit (10209733)**.

**EN** SAFETY NOTES ARIMO FIT ZST ...



Please observe the notes and mounting steps described in the mounting instructions **Arimo Fit (10209733)**.

**FR** CONSIGNES DE SÉCURITÉ ARIMO FIT ZST ...



Veillez respecter les indications et les étapes de montage figurant dans les instructions de montage **Arimo Fit (10209733)**.

**IT** AVVERTENZE DI SICUREZZA ARIMO FIT ZST ...



Osservare le indicazioni e fasi di montaggio delle istruzioni di montaggio **Arimo Fit (10209733)**.

**ES** INDICACIONES DE SEGURIDAD ARIMO FIT ZST ...



Tenga en cuenta las indicaciones y los pasos indicados en las instrucciones de montaje **Arimo Fit (10209733)**.

**NL** VEILIGHEIDSINSTRUCTIES ARIMO FIT ZST ...



De aanwijzingen en montageschappen in de montagehandleiding **Arimo Fit (10209733)**.

**PL** ZASADY BEZPIECZEŃSTWA ARIMO FIT ZST ...



Należy przestrzegać wskazówek i czynności montażowych opisanych w instrukcji **Arimo Fit (10209733)**.



## ARIMO FIT ZST / CREAVO ZST

**DE** SICHERHEITSHINWEISE CREAVO ZST ...



Beachten Sie die Hinweise und Montageschritte der Montageanleitung **CREAVO D LED (10234394)**.

**EN** SAFETY NOTES CREAVO ZST ...



Please observe the notes and mounting steps described in the mounting instructions **CREAVO D LED (10234394)**.

**FR** CONSIGNES DE SÉCURITÉ CREAVO ZST ...



Veillez respecter les indications et les étapes de montage figurant dans les instructions de montage **CREAVO D LED (10234394)**.

**IT** AVVERTENZE DI SICUREZZA CREAVO ZST ...



Osservare le indicazioni e fasi di montaggio delle istruzioni di montaggio **CREAVO D LED (10234394)**.

**ES** INDICACIONES DE SEGURIDAD CREAVO ZST ...



Tenga en cuenta las indicaciones y los pasos indicados en las instrucciones de montaje **CREAVO D LED (10234394)**.

**NL** VEILIGHEIDSINSTRUCTIES CREAVO ZST ...



De aanwijzingen en montageschappen in de montagehandleiding **CREAVO D LED (10234394)**.

**PL** ZASADY BEZPIECZEŃSTWA CREAVO ZST ...

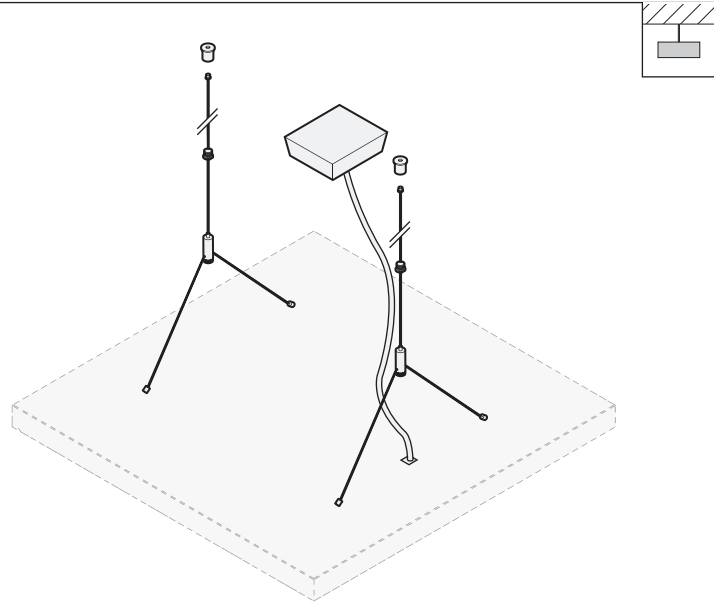


Należy przestrzegać wskazówek i czynności montażowych opisanych w instrukcji **CREAVO D LED (10234394)**.

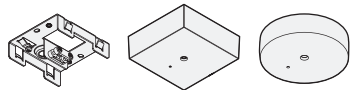


# ARIMO FIT ZST / CREAVO ZST

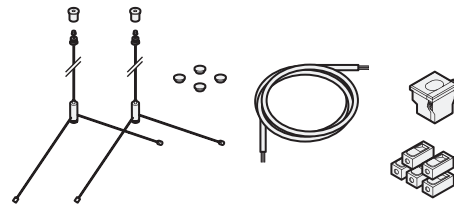
Type	~ kg
ARIMOFIT ZST ...	0,3
CREAVO ZST ...	0,3



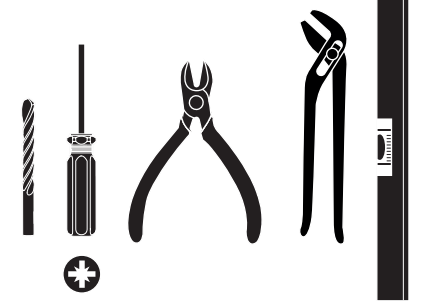
Type	Toc
ZAE/01	46 917 00
ZAE/03	46 918 00
ZAA/01	70 023 00
ZAA/03	70 024 00



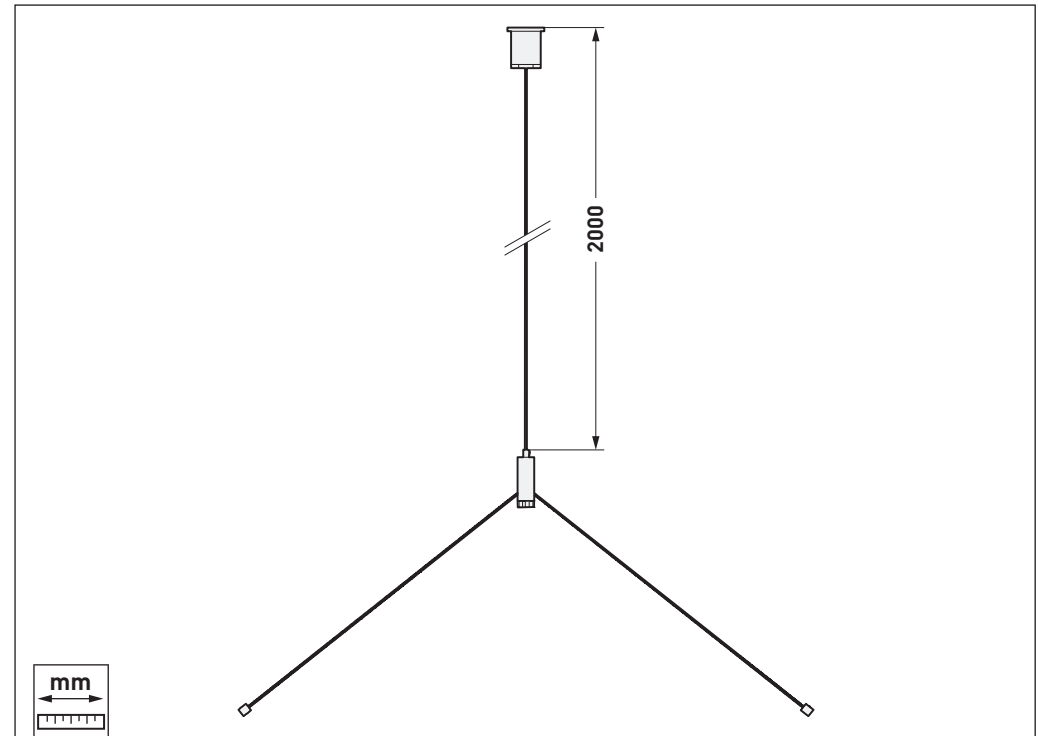
Type	Toc
... ZST 315/2000	76 405 00
... ZST 515/2000	76 345 00



# ARIMO FIT ZST / CREAVO ZST



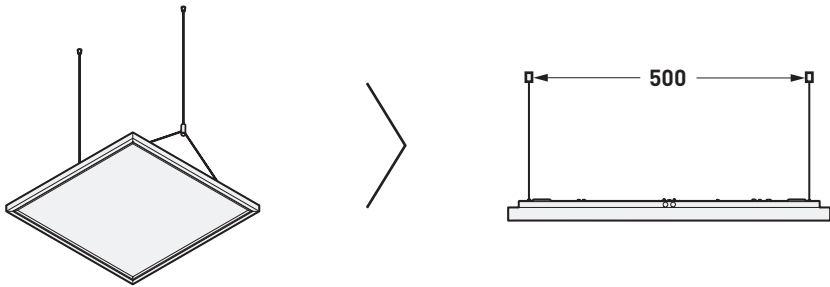
Type
ARIMOFIT ZST ...
CREAVO ZST ...





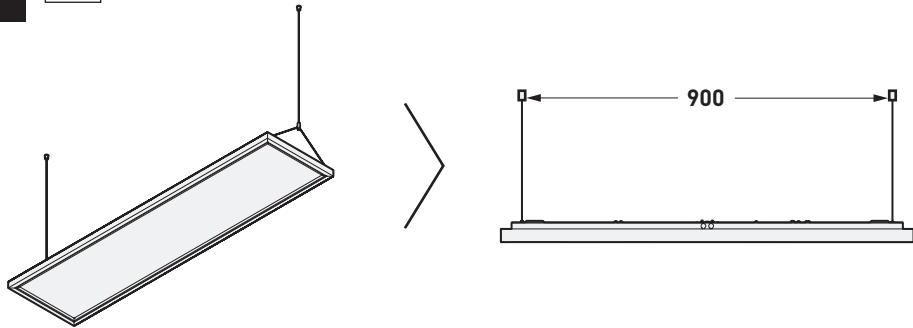
i

**A** ARIMOFIT D



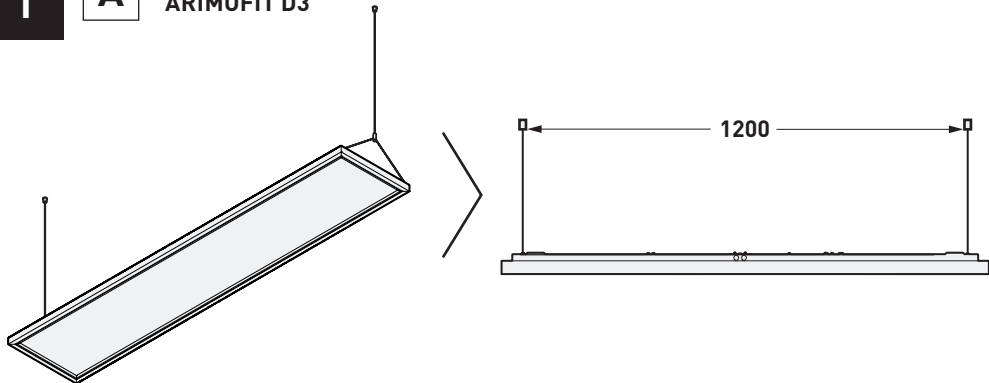
i

**A** ARIMOFIT D2



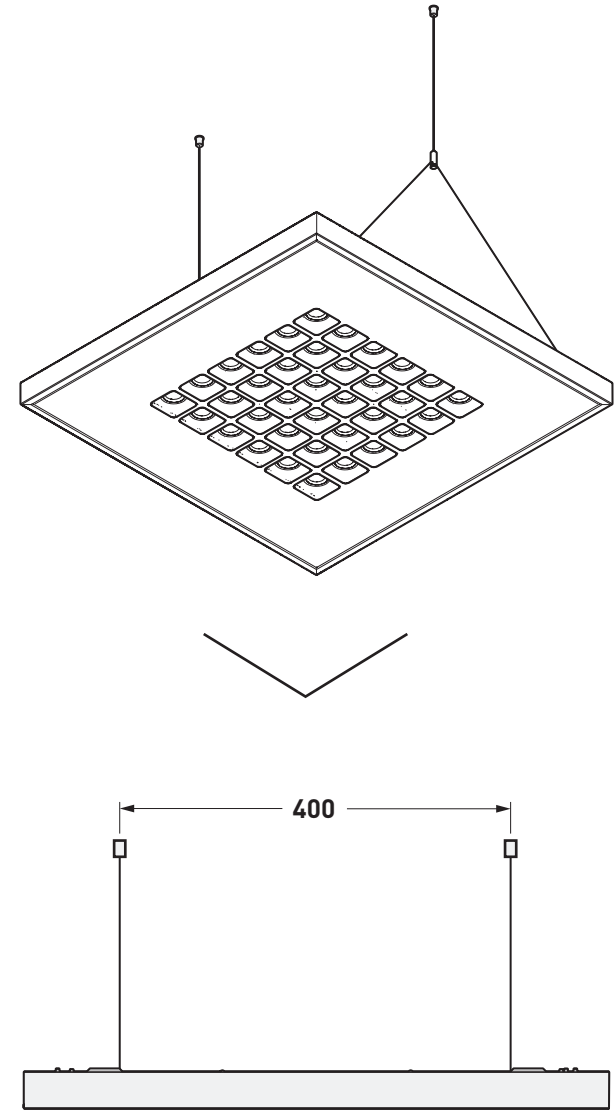
i

**A** ARIMOFIT D3



i

**B** CREAVO D



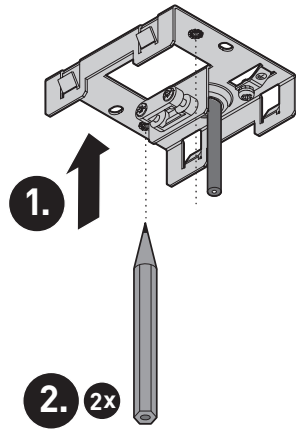




01

A

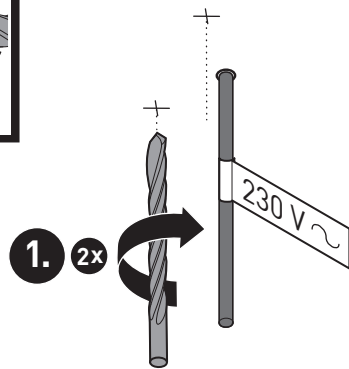
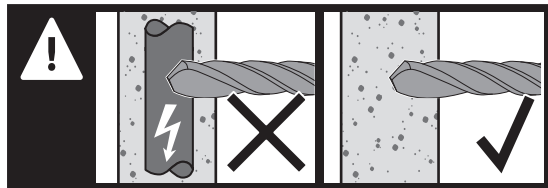
B



02

A

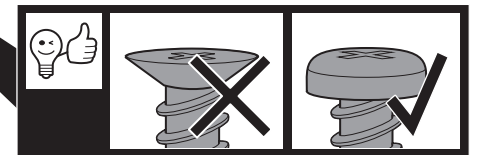
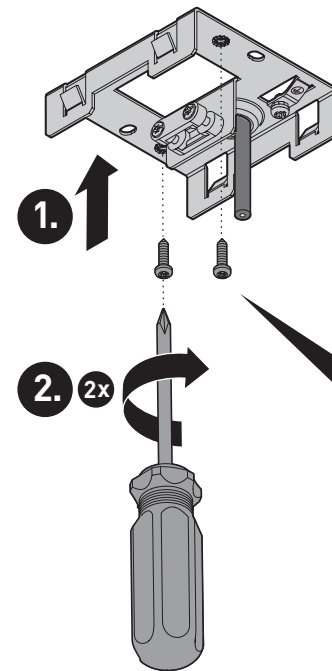
B



03

A

B

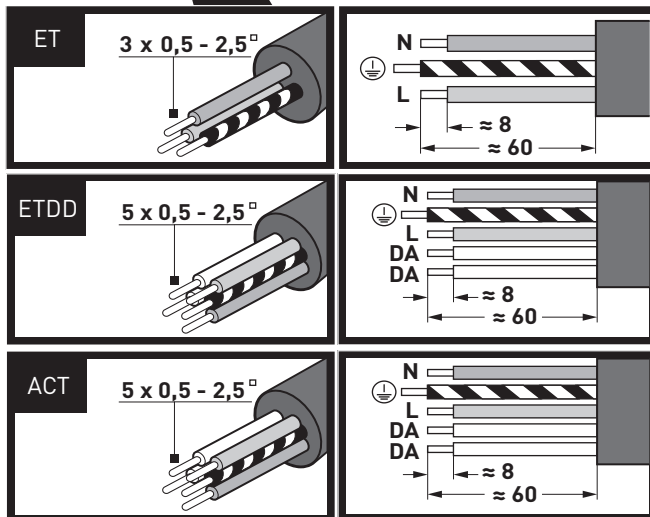
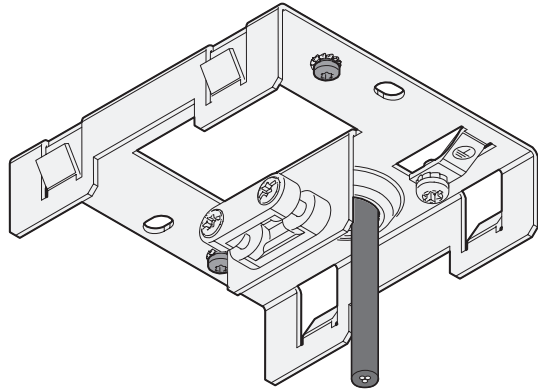




04

A

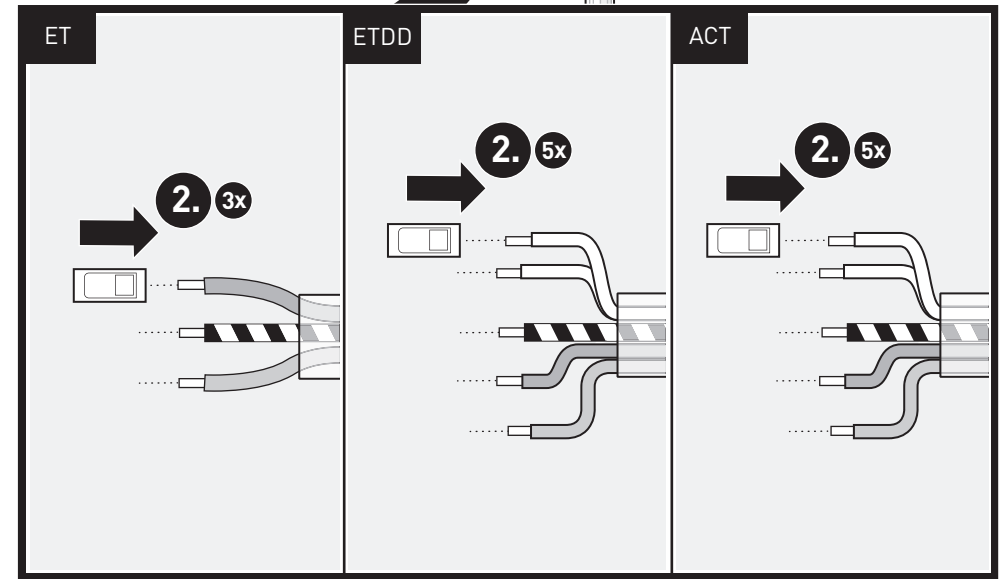
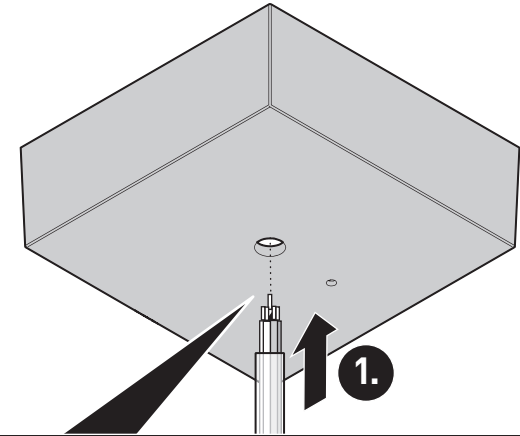
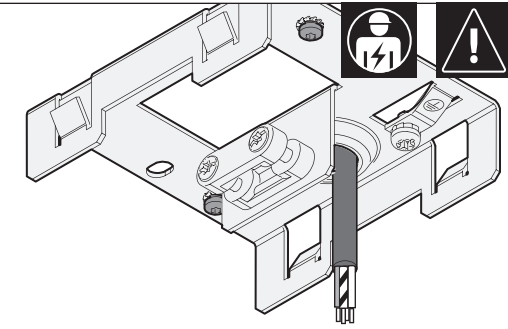
B



05

A

B



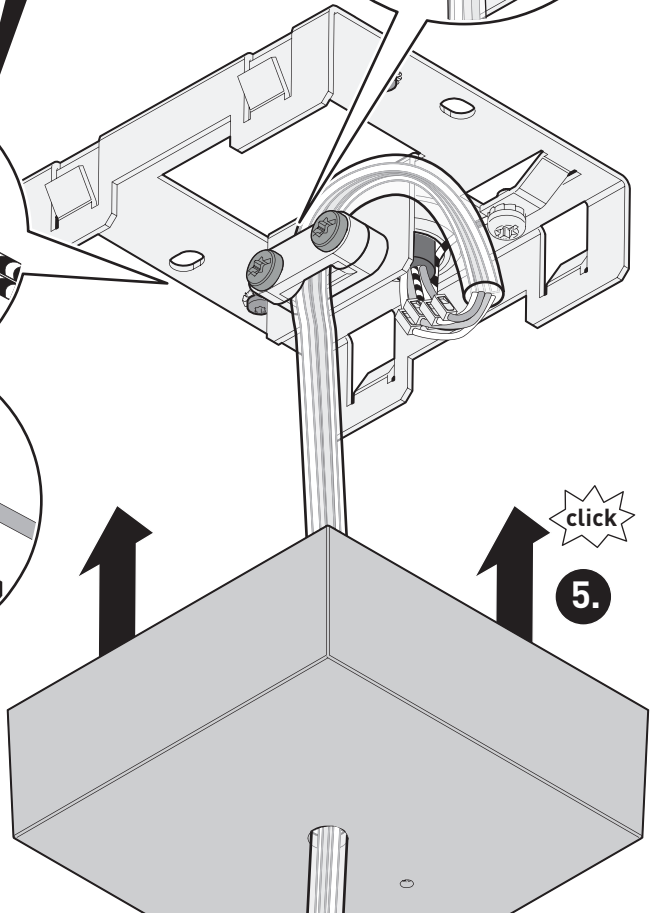
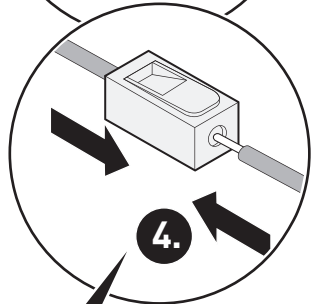
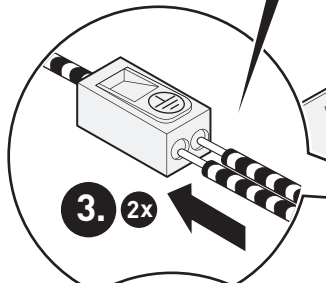
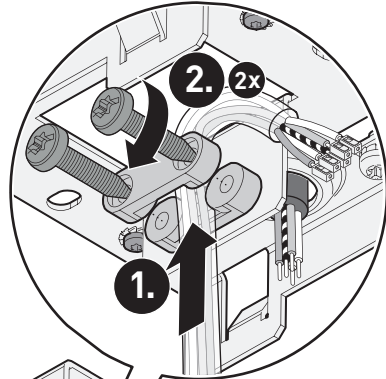
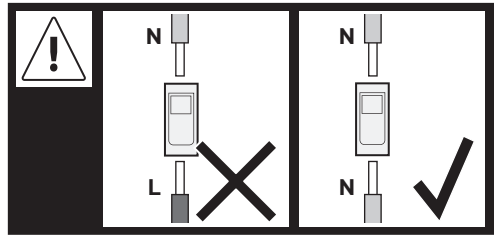


# ARIMO FIT ZST / CREAVO ZST

06

A

B



- ET 2x
- ETDD 4x
- ACT 4x

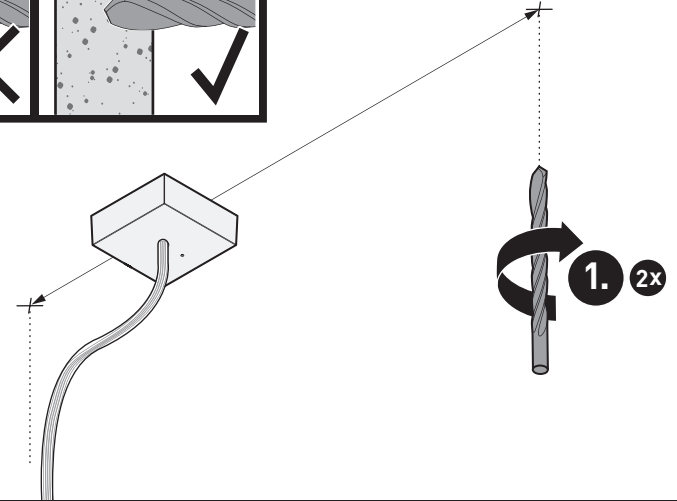
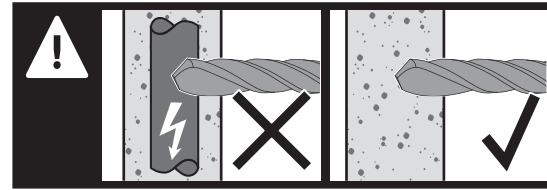
# ARIMO FIT ZST / CREAVO ZST



07

A

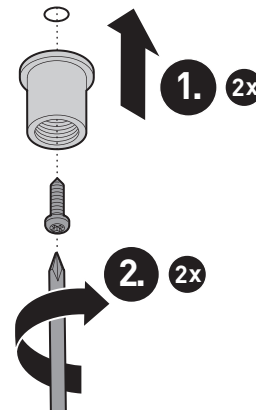
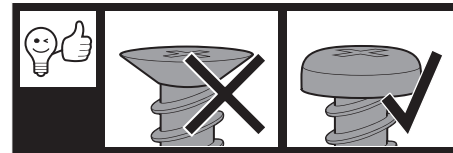
B



08

A

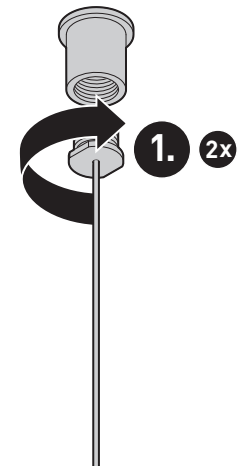
B



09

A

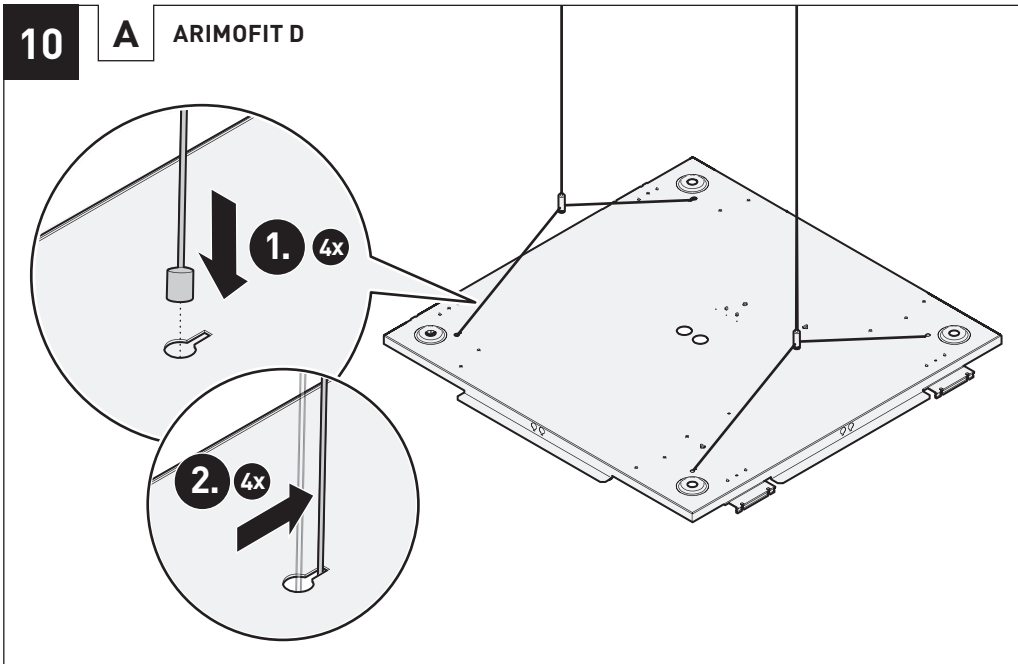
B





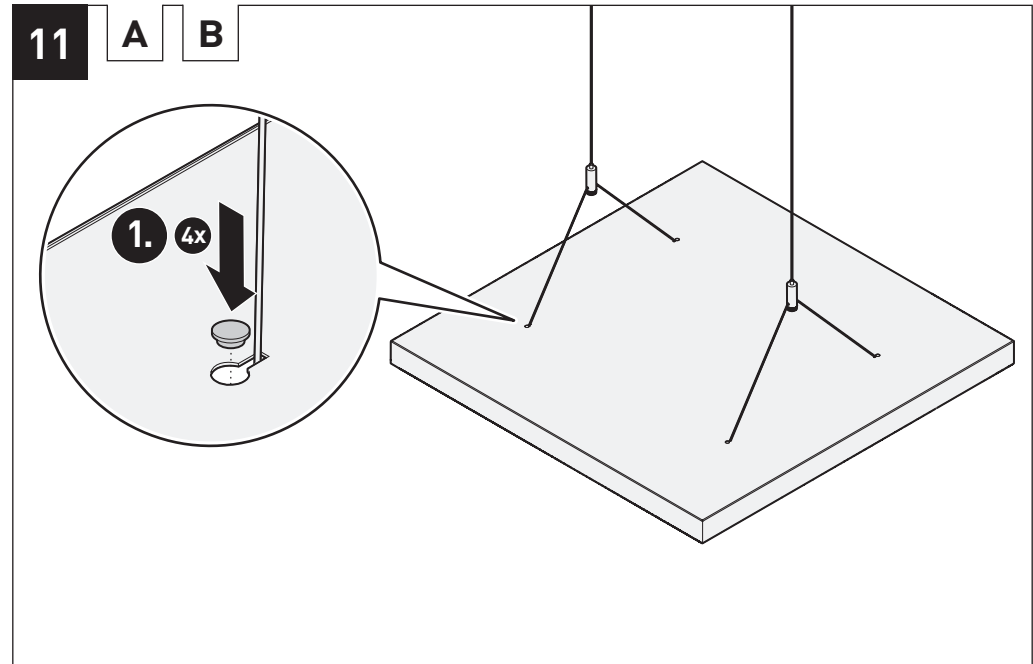
10

A ARIMOFIT D



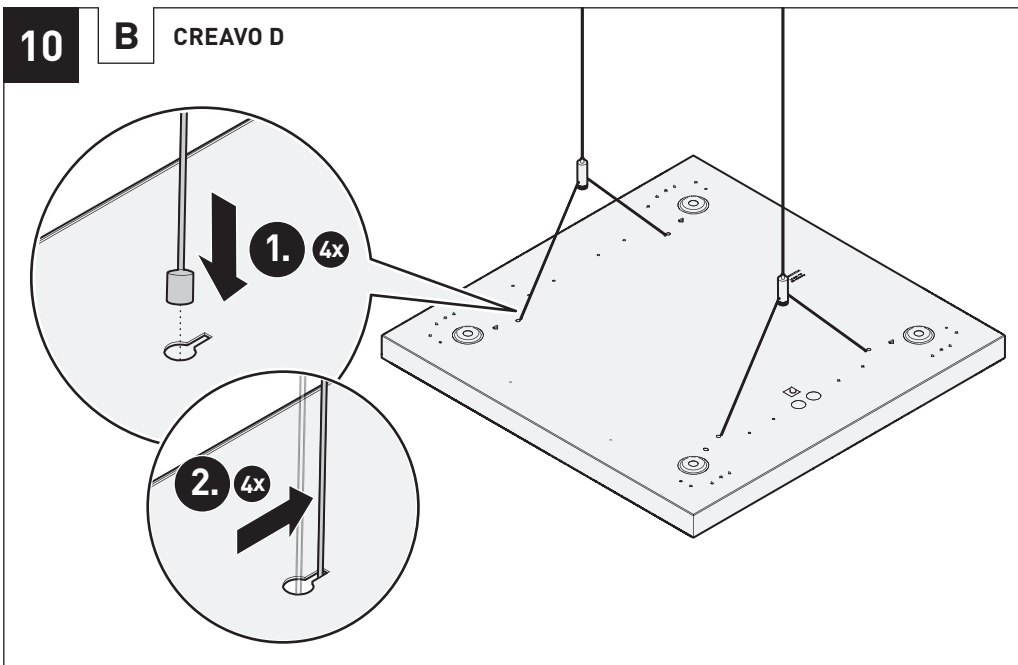
11

A B



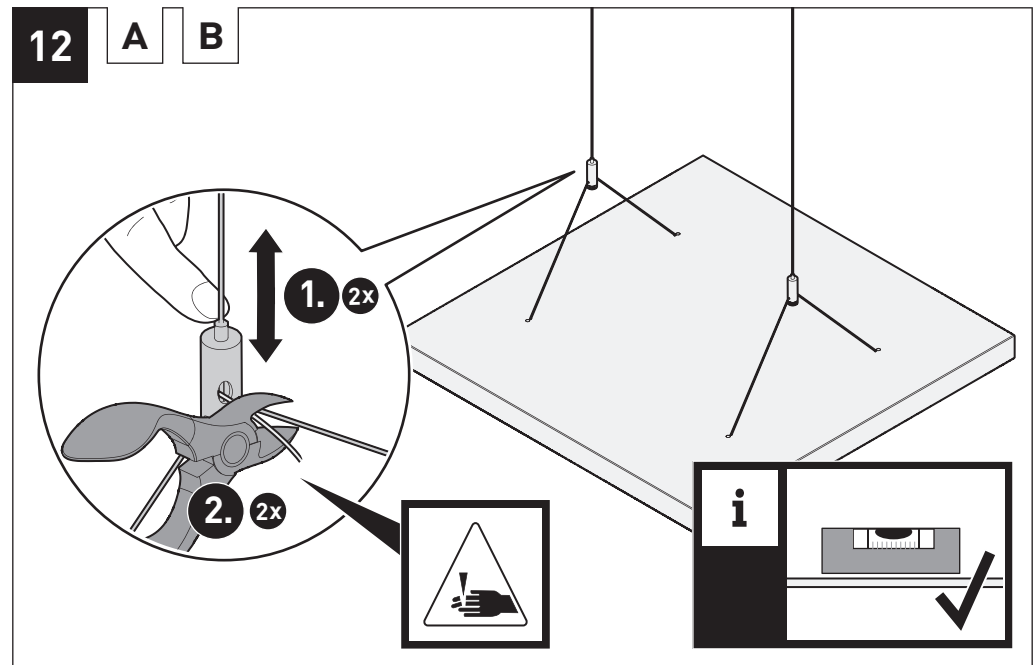
10

B CREAVO D



12

A B

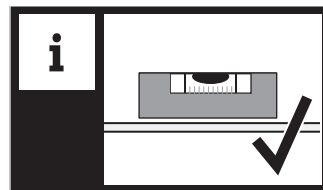
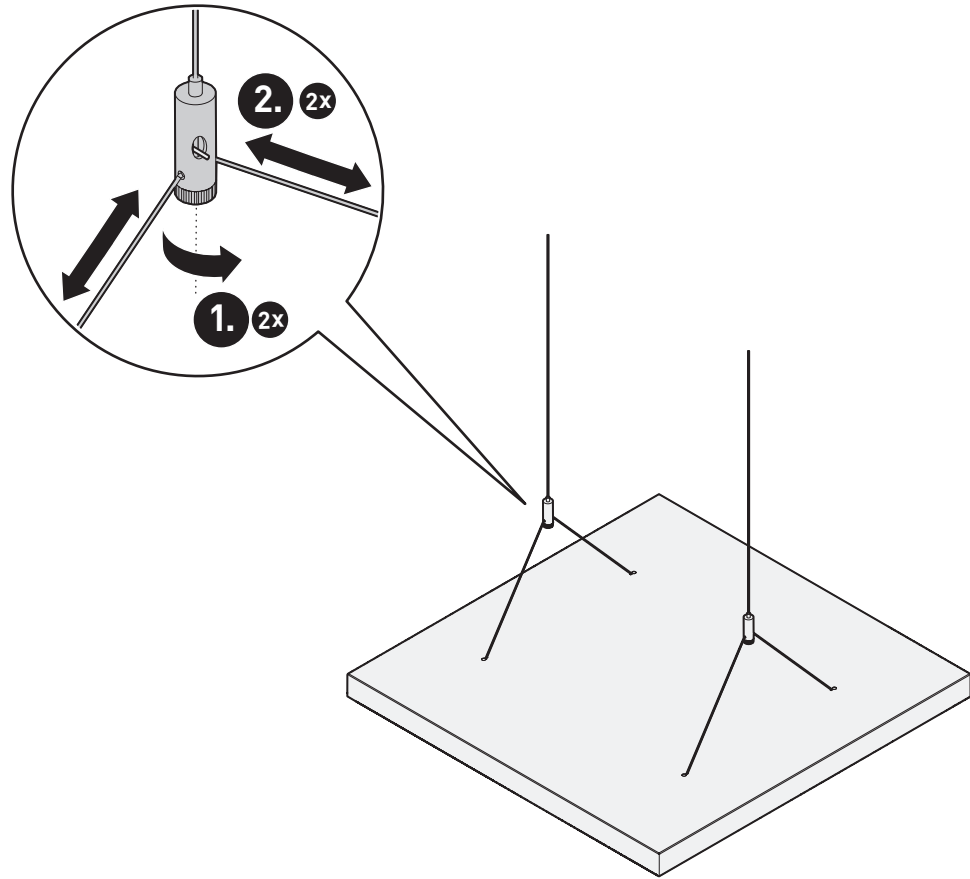




13

A

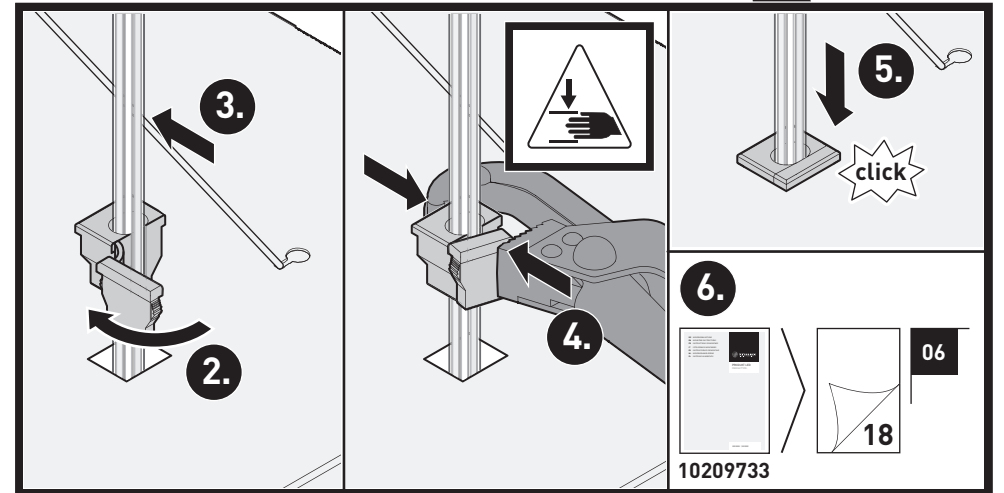
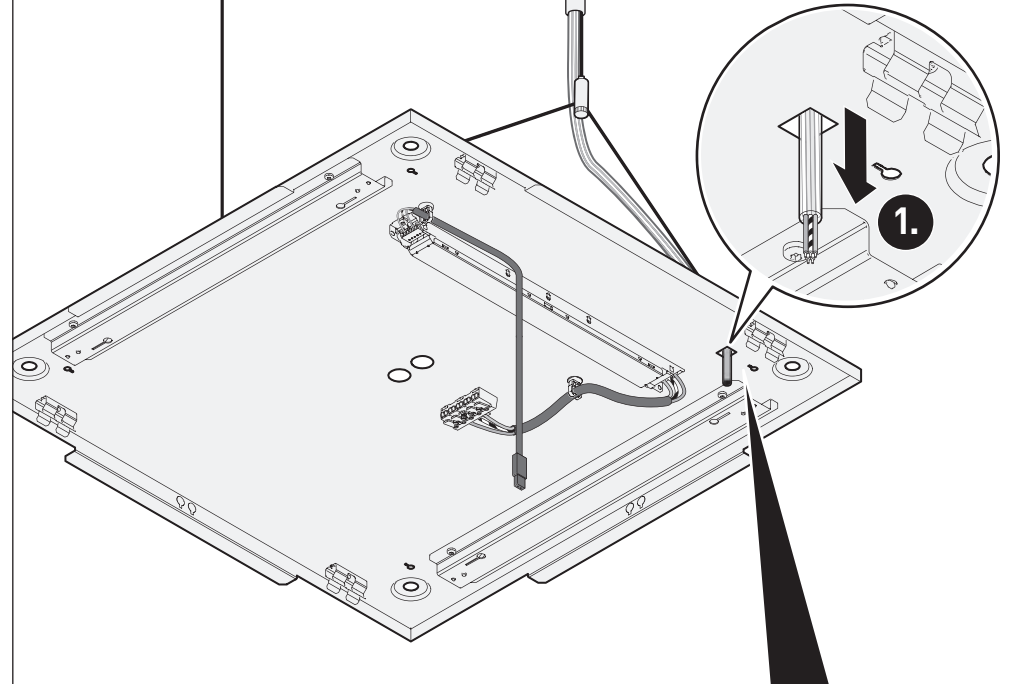
B



14

A

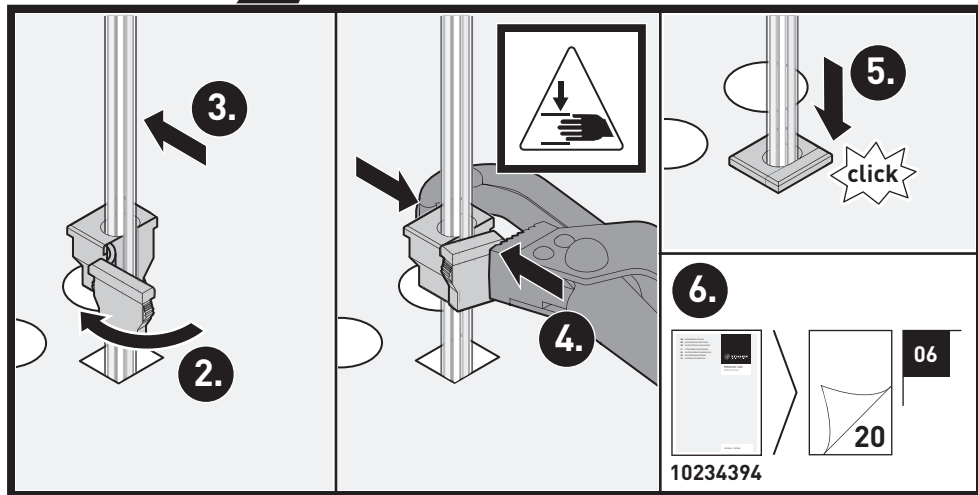
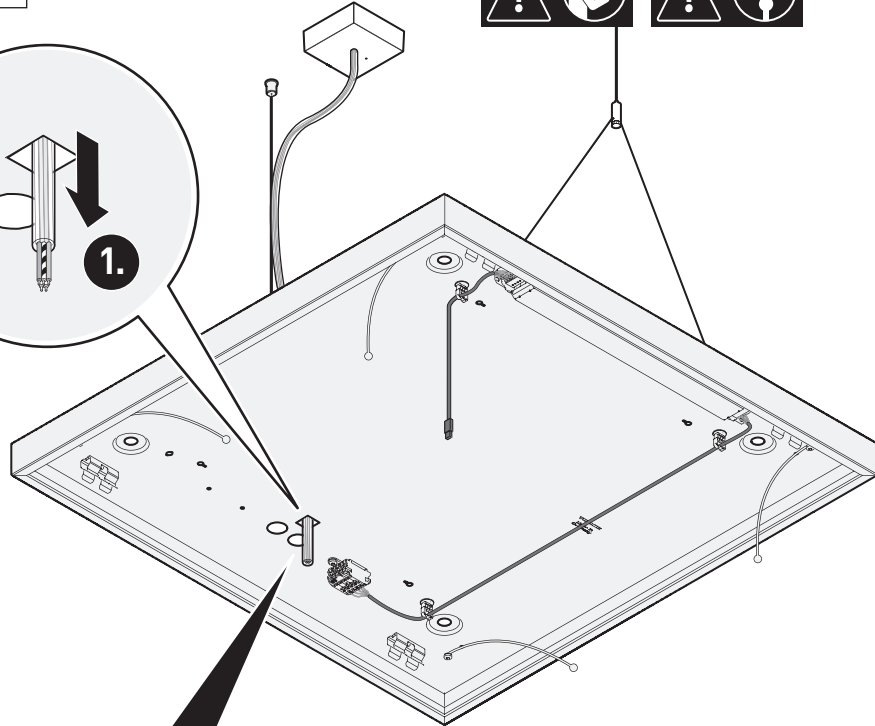
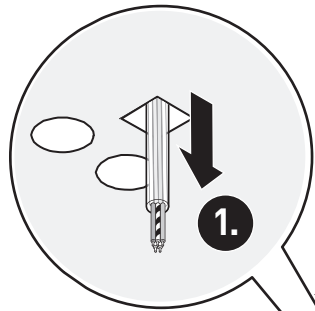
ARIMOFIT D





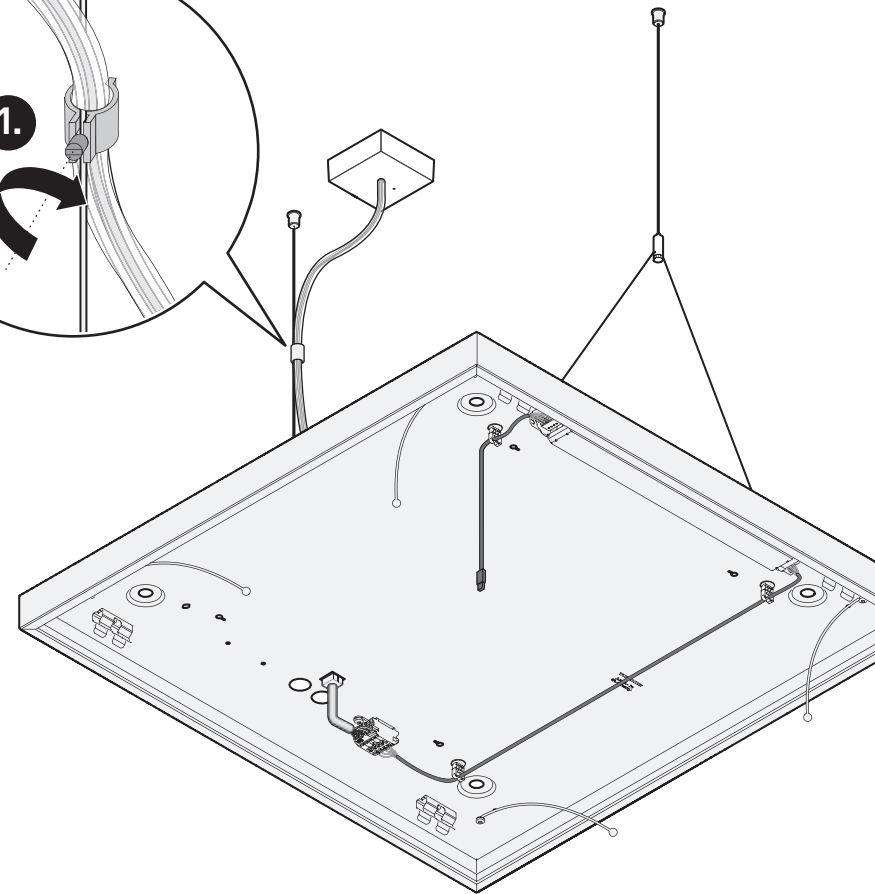
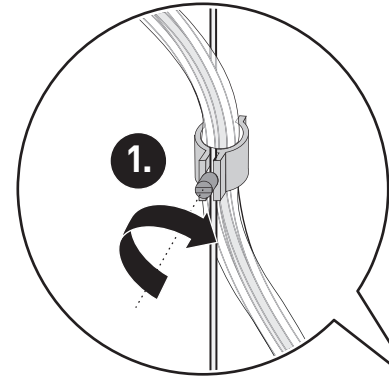
14

B CREAVO D



15

A B



TRILUX GmbH & Co. KG

Heidestraße  
D-59759 Arnsberg  
+49 2932 301-0  
info@trilux.com  
www.trilux.com