

FOC-V14-F1ZNI-EM/SJB - Cadre de montage



1413964

<https://www.phoenixcontact.com/fr/produits/1413964>

Veillez tenir compte du fait que les données affichées dans ce document PDF proviennent de notre catalogue en ligne. Vous trouverez les données complètes dans la documentation utilisateur. Nos conditions générales d'utilisation des téléchargements sont applicables.



Cadre de montage SC-RJ, IP67, pour verrouillage Push-Pull, métallique, pour découpe de montage rectangulaire, avec joint, vis de fixation et prolongateur SC-RJ

Avantages

- Fiabilité élevée grâce à des mesures d'assurance qualité étendues
- Commande en face avant intuitive et disposition claire dans l'armoire électrique grâce à un design Phoenix Contact homogène

Données commerciales

Référence	1413964
Conditionnement	1 Unité(s)
Commande minimum	1 Unité(s)
Clé de vente	ABNODE
Product key	ABNODE
Page catalogue	Page 369 (C-2-2019)
GTIN	4055626082387
Poids par pièce (emballage compris)	34,1 g
Poids par pièce (hors emballage)	31,6 g
Numéro du tarif douanier	85367000
Pays d'origine	BG

Caractéristiques techniques

Remarques

Généralités	Ce produit est conforme à la directive PROFINET Cabling and Interconnection Technology Guideline for PROFINET, Version 2.00, Order No: 2.252, chapitre 8.2 Connectors for Outside Environment (Balanced cabling) et chapitre 13 Application specific Cabling and Interconnection Technology (AIDA)
-------------	--

Propriétés du produit

Type	SC-RJ
Type de produit	Cadre de montage
Nombre de pôles	2
Enfichable	SC-RJ

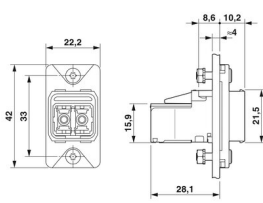
Propriétés d'isolation

Degré de pollution	2
--------------------	---

Propriétés électriques

Support de transmission	FO
-------------------------	----

Dimensions

Dessin coté	
Largeur	22,2 mm
Hauteur	42 mm

Caractéristiques mécaniques

Diamètre embout	2,50 mm
-----------------	---------

Indications sur les matériaux

Matériau	Métallique
Classe d'inflammabilité selon UL 94	V0
Matériau du joint	NBR
Matériau de l'embout	Céramique-Circonia
Matériau de surface du boîtier	nickelé
Matériau de porte-contacts	PPA
Matériau du boîtier	Métal

Câble/conducteur

Diamètre extérieur du câble	≤ 10 mm (de 5 mm)
-----------------------------	-------------------

1413964

<https://www.phoenixcontact.com/fr/produits/1413964>

Résistance à l'huile	oui
Résistance à la propagation des flammes	oui

Propriétés mécaniques

Caractéristiques mécaniques

Cycles d'enfichage	≥ 50
--------------------	------

Conditions environnementales et de durée de vie

Conditions ambiantes

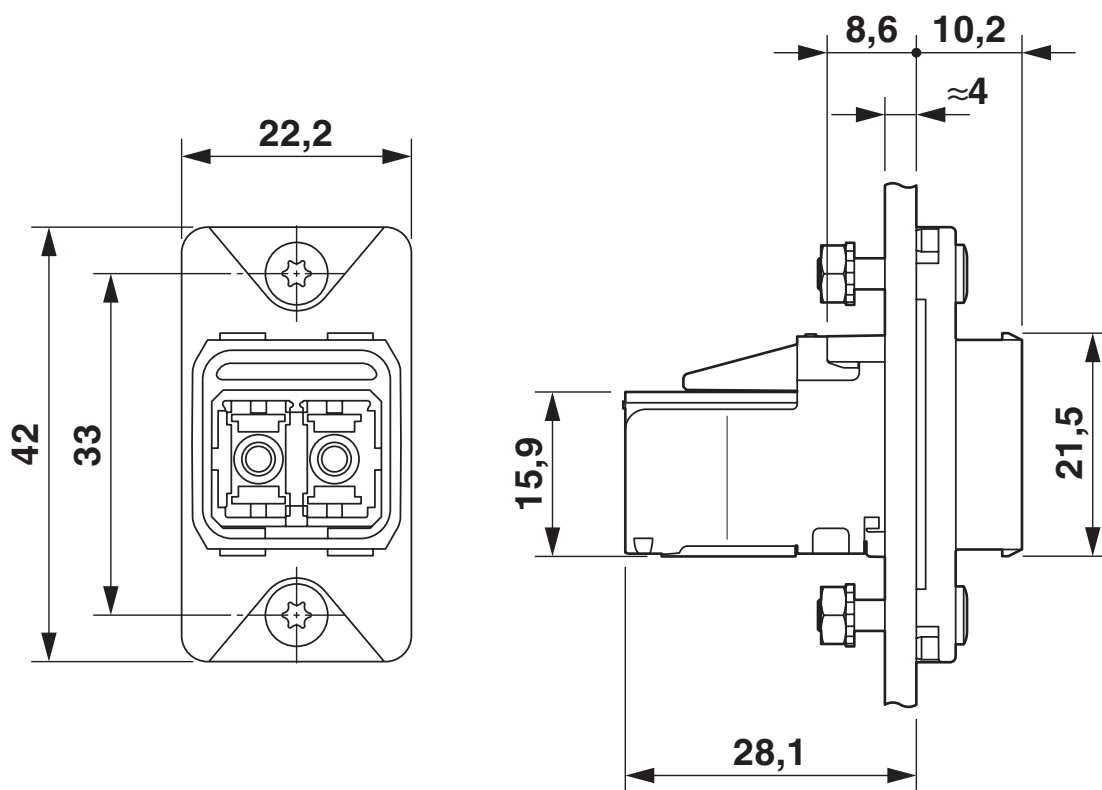
Indice de protection	IP65/IP67
Température ambiante (fonctionnement)	-40 °C ... 70 °C
Température ambiante (stockage/transport)	-40 °C ... 70 °C
Température ambiante (montage)	-10 °C ... 40 °C
Résistance à l'huile	oui

Normes et spécifications

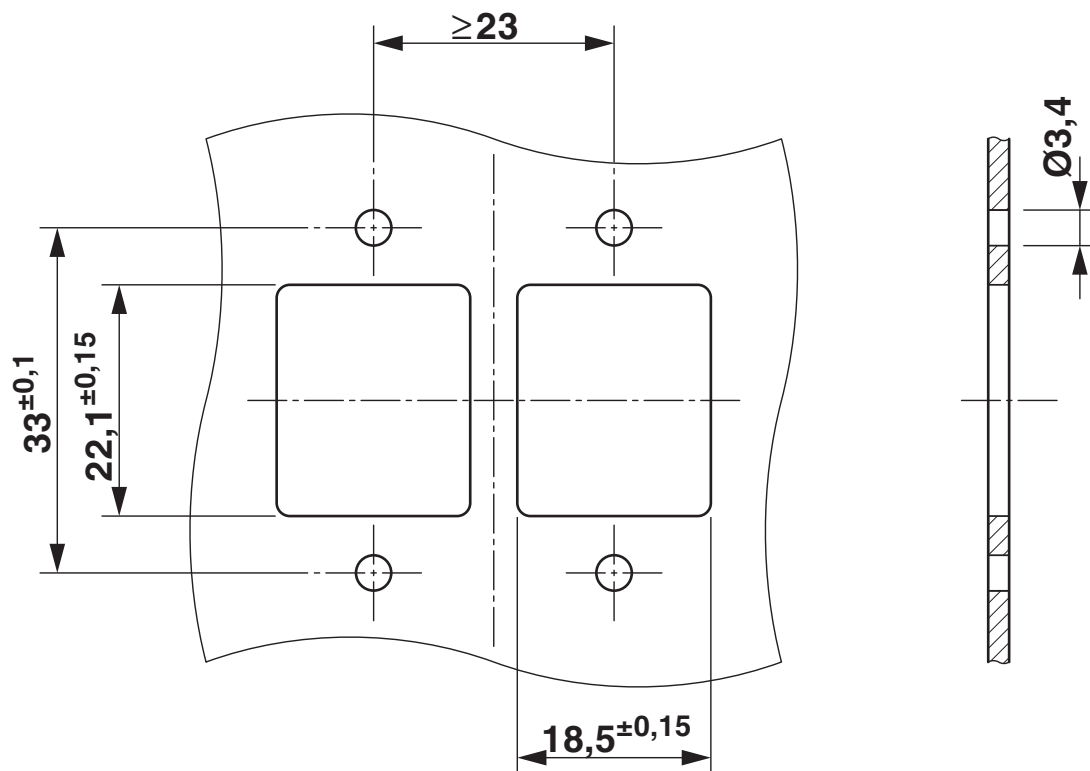
Résistance à la propagation des flammes	oui
Résistance à l'huile	oui

Dessins

Dessin coté



Gabarit perçage / géom. pastille soudage



FOC-V14-F1ZNI-EM/SJB - Cadre de montage



1413964

<https://www.phoenixcontact.com/fr/produits/1413964>

Homologations

 To download certificates, visit the product detail page: <https://www.phoenixcontact.com/fr/produits/1413964>



UL Listed

Identifiant de l'homologation: E308814-20180830

1413964

<https://www.phoenixcontact.com/fr/produits/1413964>

Classifications

ECLASS

ECLASS-11.0	27440210
ECLASS-12.0	27440210
ECLASS-13.0	27440210

ETIM

ETIM 8.0	EC002310
----------	----------

UNSPSC

UNSPSC 21.0	39121400
-------------	----------

Conformité environnementale

China RoHS

Période d'utilisation conforme : illimitée = EFUP-e

Aucune substance dangereuse dépassant les valeurs seuils ;

FOC-V14-F1ZNI-EM/SJB - Cadre de montage

1413964

<https://www.phoenixcontact.com/fr/produits/1413964>



Accessoires

CUC-V14-A-SCREW-M3:20 - Cadre de montage

1413987

<https://www.phoenixcontact.com/fr/produits/1413987>

Jeu de vis, M3 pour cadre de montage



FOC-V14-C1ZNI-S/SJFP - Connecteur pour fibres optiques

1407896

<https://www.phoenixcontact.com/fr/produits/1407896>



Connecteur pour fibres optiques, indice de protection: IP65/IP67, nombre de pôles: 2, MM, matériau: Métal, sortie du câble: droit

FOC-V14-F1ZNI-EM/SJB - Cadre de montage

1413964

<https://www.phoenixcontact.com/fr/produits/1413964>



CUC-V14-A1PBK-PC - Cadre de montage

1413970

<https://www.phoenixcontact.com/fr/produits/1413970>

Cadre de montage, indice de protection: IP65/IP67

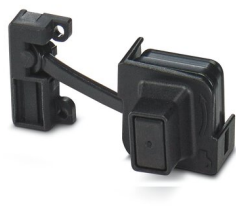


CUC-V14-A1RBK-PC - Cadre de montage

1413985

<https://www.phoenixcontact.com/fr/produits/1413985>

Cadre de montage, indice de protection: IP65



FOC-V14-F1ZNI-EM/SJB - Cadre de montage

1413964

<https://www.phoenixcontact.com/fr/produits/1413964>



CUC-V14-A1ZNI-R45 - Cadre de montage

1413988

<https://www.phoenixcontact.com/fr/produits/1413988>

Adaptateur à 45° pour cadre de montage



CUC-V14-A1ZNI-S180 - Cadre de montage

1413989

<https://www.phoenixcontact.com/fr/produits/1413989>

Entretoise pour cadre de montage



FOC-V14-F1ZNI-EM/SJB - Cadre de montage

1413964

<https://www.phoenixcontact.com/fr/produits/1413964>



CUC-V14-A3ST-SR - Cadre de montage

1413990

<https://www.phoenixcontact.com/fr/produits/1413990>



Cadre de montage, indice de protection: IP65/IP67, matériau: Acier inoxydable

CUC-V14-A1PBK-BA:50 - Cadre de montage

1413979

<https://www.phoenixcontact.com/fr/produits/1413979>



Support pour élément de repérage

Phoenix Contact 2023 © - Tous droits réservés

<https://www.phoenixcontact.com>

PHOENIX CONTACT SAS

52 Boulevard de Beaubourg Emerainville

77436 Marne La Vallée Cedex 2 France

+33 (0) 1 60 17 98 98

documentation@phoenixcontact.fr