

SCX 2POE 2LX - Industrial Ethernet Switch



1108543

<https://www.phoenixcontact.com/fr/produits/1108543>

Veillez tenir compte du fait que les données affichées dans ce document PDF proviennent de notre catalogue en ligne. Vous trouverez les données complètes dans la documentation utilisateur. Nos conditions générales d'utilisation des téléchargements sont applicables.



Smart Ethernet Box destinée à raccorder des terminaux Power over Ethernet, deux ports Power over Ethernet, deux ports pour liaison montante (emplacements SFP), switch manageable, parafoudre basse tension et cassette d'épissure intégrés, tension d'alimentation 100 ... 240 V AC, montage mural ou sur poteau

Description du produit

La Smart Ethernet Box sert à raccorder des terminaux PoE, par ex. des caméras IP, avec un serveur vidéo. La Smart Ethernet Box peut permettre d'alimenter en tension des terminaux PoE et d'autres appareils extérieurs. La Smart Ethernet Box est un switch PoE Outdoor manageable comprenant un bloc d'alimentation, une zone de raccordement pour l'alimentation AC, des modules de protection contre la surtension remplaçables ainsi qu'une zone avec une alimentation DC de 24 V intégrée et un rail DIN destiné au montage d'autres appareils. La Smart Ethernet Box intègre les fonctionnalités des boîtiers de raccordement classiques, équipés d'appareils pour rails DIN standard, dans un même appareil compact. Vous économisez ainsi la planification et l'installation. De nombreuses fonctions de gestion et de monitoring assurent le fonctionnement fiable de l'installation.

Avantages

- Réduction des coûts grâce à une solution tout-en-un, qui fournit toutes les fonctionnalités sur un seul appareil
- Gain de temps élevé grâce aux adaptateurs pour le montage mural ou sur poteau
- Travail de câblage minimum
- Parafoudre basse tension interchangeable
- Nombreux messages d'alarme par SNMP, tels que p. ex. lors de tentatives de sabotage ou en cas de parafoudre basse tension défectueux
- Gestion Power over Ethernet étendue pour le fonctionnement fiable des caméras IP
- Mise en service et configuration faciles et rapides grâce à la gestion basée sur le web ou au logiciel FL Network Manager
- Cassette d'épissures intégrée pour le stockage sûr des connexions et réserves de fibre optique

Données commerciales

Référence	1108543
Conditionnement	1 Unité(s)
Commande minimum	1 Unité(s)
Clé de vente	DNC371
Product key	DNC371
GTIN	4063151013196
Poids par pièce (emballage compris)	4 □ 968 g
Poids par pièce (hors emballage)	4 □ 300 g
Numéro du tarif douanier	85176200
Pays d'origine	DE

SCX 2POE 2LX - Industrial Ethernet Switch

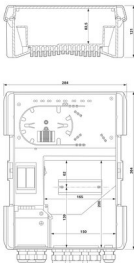


1108543

<https://www.phoenixcontact.com/fr/produits/1108543>

Caractéristiques techniques

Dimensions

Dessin coté	
Largeur	284 mm
Hauteur	364 mm
Profondeur	121 mm

Indications sur les matériaux

Matériau	Polycarbonate PC
	Polyamide
	Néoprène
Classe d'inflammabilité selon UL 94	V0 (Boîtier, extinction d'un échantillon serré à la verticale dans les 10 secondes, pas de chute de gouttes de matière plastique en fusion, incandescence résiduelle pendant 60 secondes au maximum)
	V2 (Presse-étoupe, extinction d'un échantillon serré à la verticale dans les 30 secondes, les gouttelettes brûlantes sont permises)
Résistance aux chocs	IK10 (selon la norme CEI 62262 : énergie d'impact 20 J, correspond à 5 kg, d'une hauteur de 40 cm)

Montage

Type de montage	Montage mural
	Montage sur mât

Interfaces

Fonctionnalité de base	Switch 'Store and forward', conformité à la norme IEEE 802.3
------------------------	--------------------------------------------------------------

Données: Ethernet / Fast Ethernet / Gigabit Ethernet

Vitesse de transmission	10/100/1000 Mbit/s
Type de raccordement	Connecteur femelle RJ45
Nombre de voies	2 (Ports RJ45)
Distance de transmission	100 m (par segment)
Support de transmission	Cuivre
Puissance de sortie maximale	165 W (Déclassement > 55 °C, voir la fiche technique)
	155 W (Si la sortie de couplage est active, derating >55 °C)
	90 W (par port POE1/2, déclassement > 50 °C, voir la fiche technique)

SCX 2POE 2LX - Industrial Ethernet Switch



1108543

<https://www.phoenixcontact.com/fr/produits/1108543>

Données: Ethernet / Fast Ethernet / Gigabit Ethernet

Vitesse de transmission	100/1000 MBit/s (Selon module SFP utilisé)
Type de raccordement	SFP
Nombre de voies	2 (Ports SFP)
Distance de transmission	< 80 km (Selon module SFP utilisé)
Support de transmission	selon module SFP utilisé

Données: Interface de configuration

Type de raccordement	Connecteur femelle RJ45
Nombre de voies	1 (Port RJ45)

Données: Sortie de couplage

Type de raccordement	Raccordement à ressort Push-in
Nombre de voies	1 (Technologie Push-in)
Point de connexion unifilaire rigide	0,2 mm ² ... 1,5 mm ²
Point de connexion unifilaire souple	0,2 mm ² ... 1,5 mm ²
Section de conducteur souple avec embout et douille en plastique	0,25 mm ² ... 0,75 mm ² (Longueur à dénuder 8 mm)
Section de conducteur souple avec embout, sans douille en plastique	0,25 mm ² ... 1,5 mm ² (Longueur à dénuder 8 mm)
Section du conducteur AWG max.	16
Section du conducteur AWG min.	24
Longueur à dénuder	10 mm
Charge/charge de sortie Sortie courant	pas de charge inductive
Tension nominale de sortie	24 V DC \pm 10 % (Alimentation des appareils à l'intérieur de la Smart Ethernet Box)
Courant de sortie	300 mA (typique)

Propriétés du produit

Type de produit	Switch
Gamme de produits	Smart Ethernet Box
MTTF	547 Années (SN 29500 standard, température 25 °C, cycle de travail 21 %)
	272 Années (SN 29500 standard, température 40 °C, cycle de travail 34,25 %)
	113 Années (SN 29500 standard, température 40 °C, cycle de travail 100 %)

Propriétés d'isolation

Classe de protection	I (Mise à la terre de protection de toutes les pièces conductrices du boîtier)
----------------------	--------------------------------------------------------------------------------

Propriétés d'isolation

Catégorie de surtension	III (Pour les modules de protection enfilés)
	II (Sans module de protection)
Degré de pollution	2

Fonctions switch

Fonctions de diagnostic	RMON History
	LLDP (Link Layer Discovery Protocol)
	SNMP Traps
	N:1-Portmirroring
	ACD (Address Conflict Detection)
Fonctionnalité de base	Switch 'Store and forward', conformité à la norme IEEE 802.3
Fonctions de filtre	Définition des priorités de port
	VLAN (jusqu'à 32 VLAN)
Paramétrage IP	Client Dynamic Host Configuration Protocol (DHCP)
	BootP
	Adresse IP statique
Tableau d'adresses MAC	8k
Gestion	Gestion basée sur le web (HTTP/HTTPS)
	SNMPv2/v3
	Command Line Interface (Telnet, SSH)
Redondance	RSTP (Rapid Spanning Tree Protocol selon la norme IEEE 802.1D-2004)
	Large Tree Support
	FRD (Fast Ring Detection)
Autres fonctions	Trames Jumbo
Synchronisation dans le temps	SNTP (Simple Network Time Protocol)
Fonctions de sécurité	
Fonctionnalité de base	Switch 'Store and forward', conformité à la norme IEEE 802.3

Propriétés électriques

Tension d'isolement assignée	3 kV AC (Entrée/sortie, CEI/EN 60950-1)
Alimentation	
Plage de tension d'alimentation	100 V AC ... 240 V AC -15 % ... +10 % (monophasé)
Type de raccordement	Raccordement à ressort Push-in
Point de connexion unifilaire rigide	1 mm ² ... 6 mm ²
Point de connexion unifilaire souple	0,2 mm ² ... 6 mm ²

Caractéristiques de raccordement

Alimentation	
Type de raccordement	Raccordement à ressort Push-in
Section de conducteur souple avec embout, sans douille en plastique	0,2 mm ² ... 4 mm ²
Section de conducteur souple avec embout et douille en plastique	0,2 mm ² ... 4 mm ²
2 conducteurs souples de même section avec embout TWIN et douille en plastique	0,5 mm ² ... 1,5 mm ²
Section de conducteur souple [AWG]	24 ... 10
Longueur à dénuder	10 mm

SCX 2POE 2LX - Industrial Ethernet Switch



1108543

<https://www.phoenixcontact.com/fr/produits/1108543>

Conditions environnementales et de durée de vie

Conditions ambiantes

Indice de protection	IP65 (selon la norme DIN EN 60529 : protection intégrale contre les contacts, étanche à la poussière, protection contre les jets d'eau de toutes directions)
Résistance aux chocs	IK10 (selon la norme CEI 62262 : énergie d'impact 20 J, correspond à 5 kg, d'une hauteur de 40 cm)
Température ambiante (fonctionnement)	-40 °C ... 70 °C (Derating > 50 °C)
Température ambiante (stockage/transport)	-40 °C ... 85 °C
Altitude	2000 m
Humidité de l'air admissible (fonctionnement)	10 % ... 95 % (pas de condensation)

Normes et spécifications

Résistance spéciale	Résistant aux UV selon la norme UL746C, référencement f1/évaluation Boîtier pour applications extérieures, 1 000 heures d'exposition au xénon, essai d'immersion dans l'eau pendant 7 jours
Normes/Prescriptions	CEI 62444
Désignation de la norme	Dispositif anti-traction
Normes/Prescriptions	IEC 61249-2-21
Désignation de la norme	Sans halogène (boîtier, brome : < 900 ppm, chlore : < 900 ppm, teneur totale en halogène : < 1 500 ppm)
Normes/Prescriptions	DIN EN 45545-2, ensemble d'exigences R22, niveau de danger HL3
Désignation de la norme	Protection incendie

Homologations

CE

Certificat	Conformité CE
------------	---------------

UKCA

Certificat	Conformité UKCA
------------	-----------------

UL, USA / Canada

Repérage	Listed
	UL 61010-1, 3rd Edition
	UL 61010-2-201, 2nd Edition
	CAN/CSA C22.2 No. 61010-1-12
	CSA C22.2 No. 61010-2-201:18

Test aux gaz nocifs

Repérage	ISA-S71.04-1985 G3 Harsh Group A
----------	----------------------------------

Données CEM

Immunité	EN 61000-6-2
Compatibilité électromagnétique	Conformité à la directive CEM 2014/30/UE

SCX 2POE 2LX - Industrial Ethernet Switch



1108543

<https://www.phoenixcontact.com/fr/produits/1108543>

Émissions conduites	EN 61000-6-3 Classe B, domaine d'utilisation secteur résidentiel et petites entreprises
Emission	EN 61000-6-4, classe B, domaine d'utilisation secteur résidentiel et petites entreprises
Décharge électrostatique	
Normes/Prescriptions	EN 61000-4-2
Décharge électrostatique	
Décharge par contact	± 6 kV
Décharge dans l'air	± 8 kV
Décharge indirecte	± 6 kV
Remarque	Critère B
Champ électromagnétique HF	
Normes/Prescriptions	EN 61000-4-3
Champ électromagnétique HF	
Plage de fréquence	80 MHz ... 3 GHz (80 % de modulation d'amplitude avec 1 kHz)
Intensité champ	10 V/m
Remarque	Critère A
Transitoires électriques rapides (en salves)	
Normes/Prescriptions	EN 61000-4-4
Transitoires électriques rapides (en salves)	
Entrée	± 2,2 kV (1 minute)
Signal	± 2,2 kV (1 minute)
Remarque	Critère B
Ondes de choc (Surge)	
Normes/Prescriptions	EN 61000-4-5
Ondes de choc (Surge)	
Entrée	± 1 kV (Alimentation AC, câble vers câble)
	± 2 kV (Alimentation AC, câble vers la terre)
Perturbations conduites	
Normes/Prescriptions	EN 61000-4-6
Perturbations conduites	
Plage de fréquence	0,15 MHz ... 80 MHz (80 % de modulation d'amplitude avec 1 kHz)
Remarque	Critère A
Tension	10 V
Émissions	
Normes/Prescriptions	EN 61000-6-4
Remarque	Classe B, domaine d'utilisation secteur résidentiel et petites entreprises

SCX 2POE 2LX - Industrial Ethernet Switch



1108543

<https://www.phoenixcontact.com/fr/produits/1108543>

Critères

Critère A	Fonctionnement normal dans le cadre des limites fixées.
Critère B	Perturbation temporaire du fonctionnement, que le dispositif corrige de lui-même.

Propriétés du système

Fonctionnalité

Fonctionnalité de base	Switch 'Store and forward', conformité à la norme IEEE 802.3
------------------------	--------------------------------------------------------------

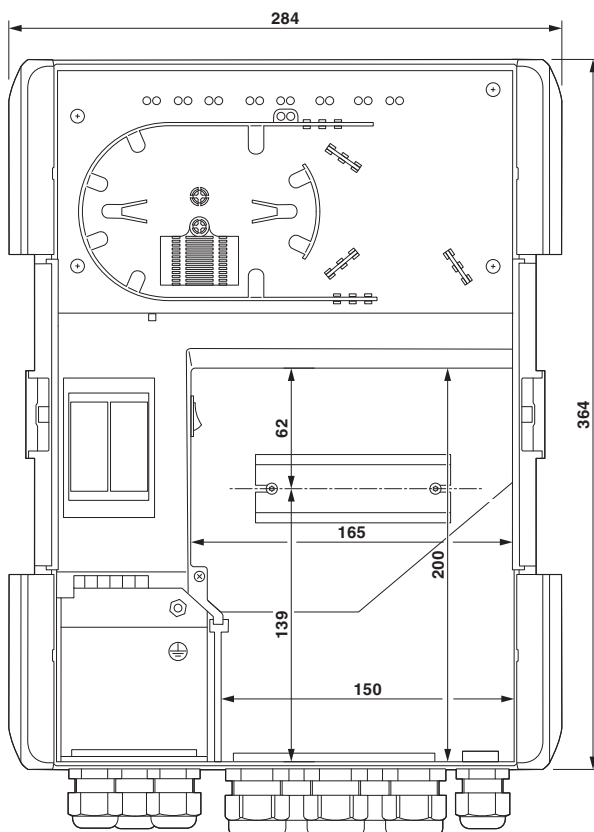
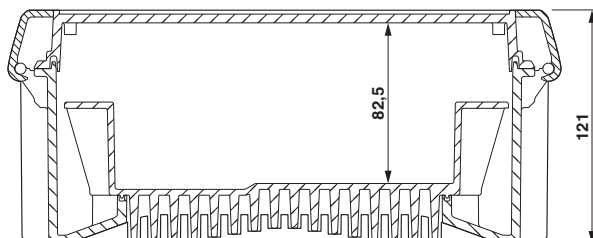
SCX 2POE 2LX - Industrial Ethernet Switch

1108543

<https://www.phoenixcontact.com/fr/produits/1108543>

Dessins

Dessin coté



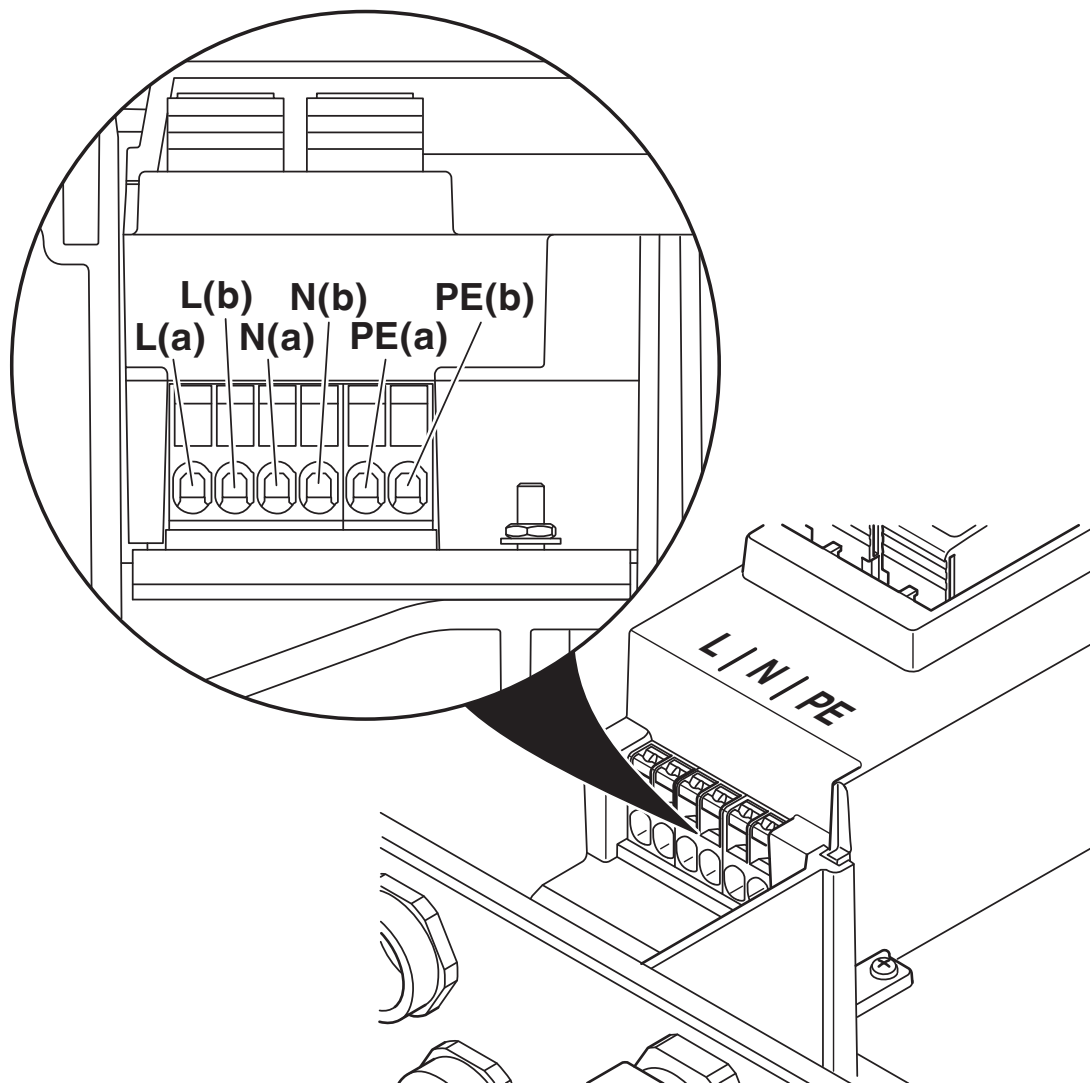
Dimensions

SCX 2POE 2LX - Industrial Ethernet Switch

1108543

<https://www.phoenixcontact.com/fr/produits/1108543>

Dessin de la connexion



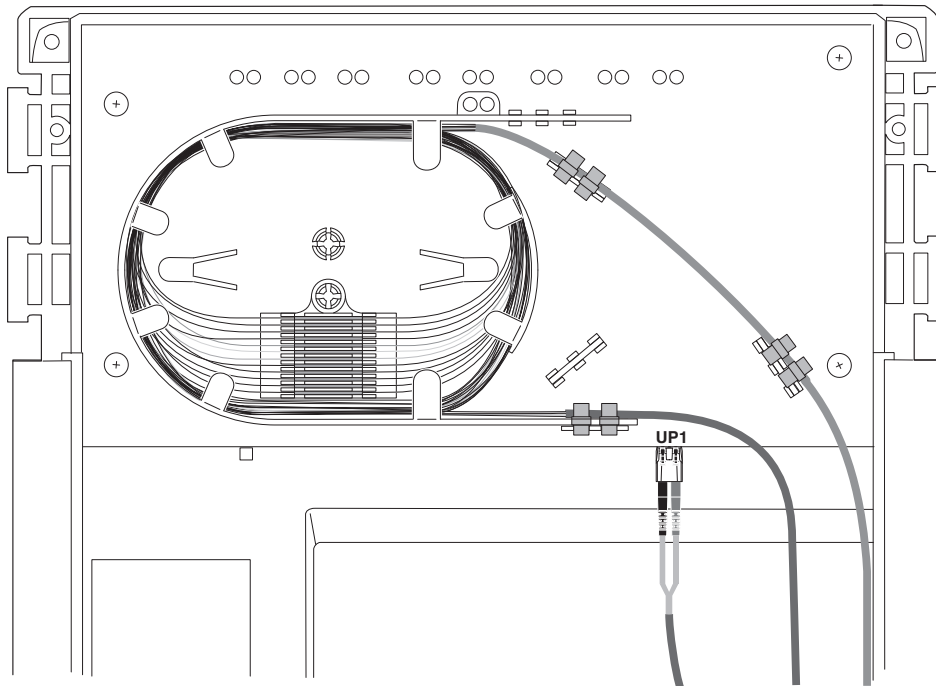
Raccordement de la tension d'alimentation

SCX 2POE 2LX - Industrial Ethernet Switch

1108543

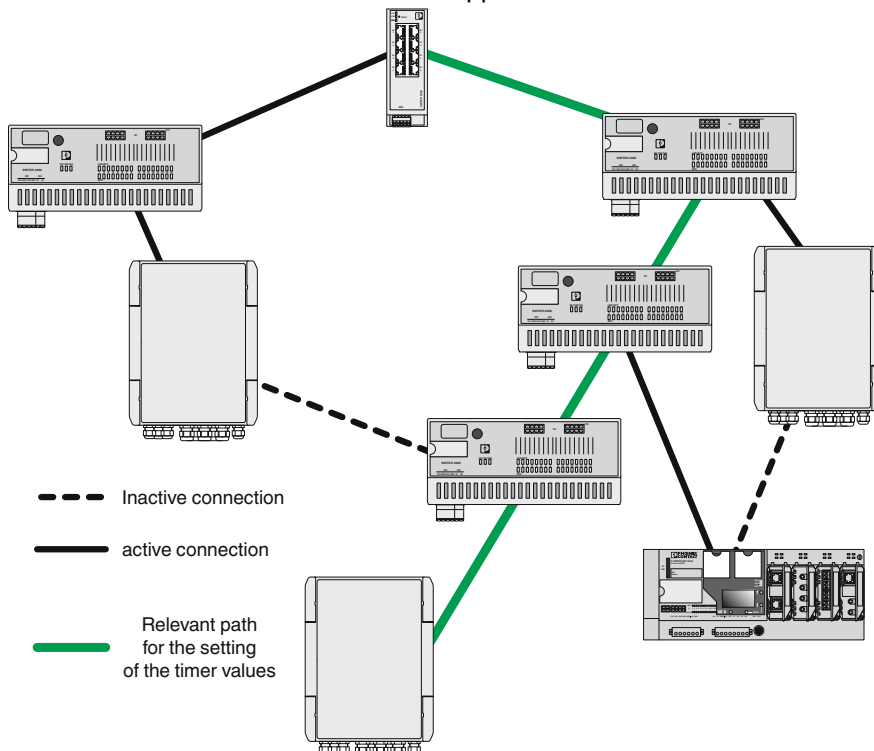
<https://www.phoenixcontact.com/fr/produits/1108543>

Dessin schématique



Cassette d'épissure

Dessin de l'application



Redondance par RSTP

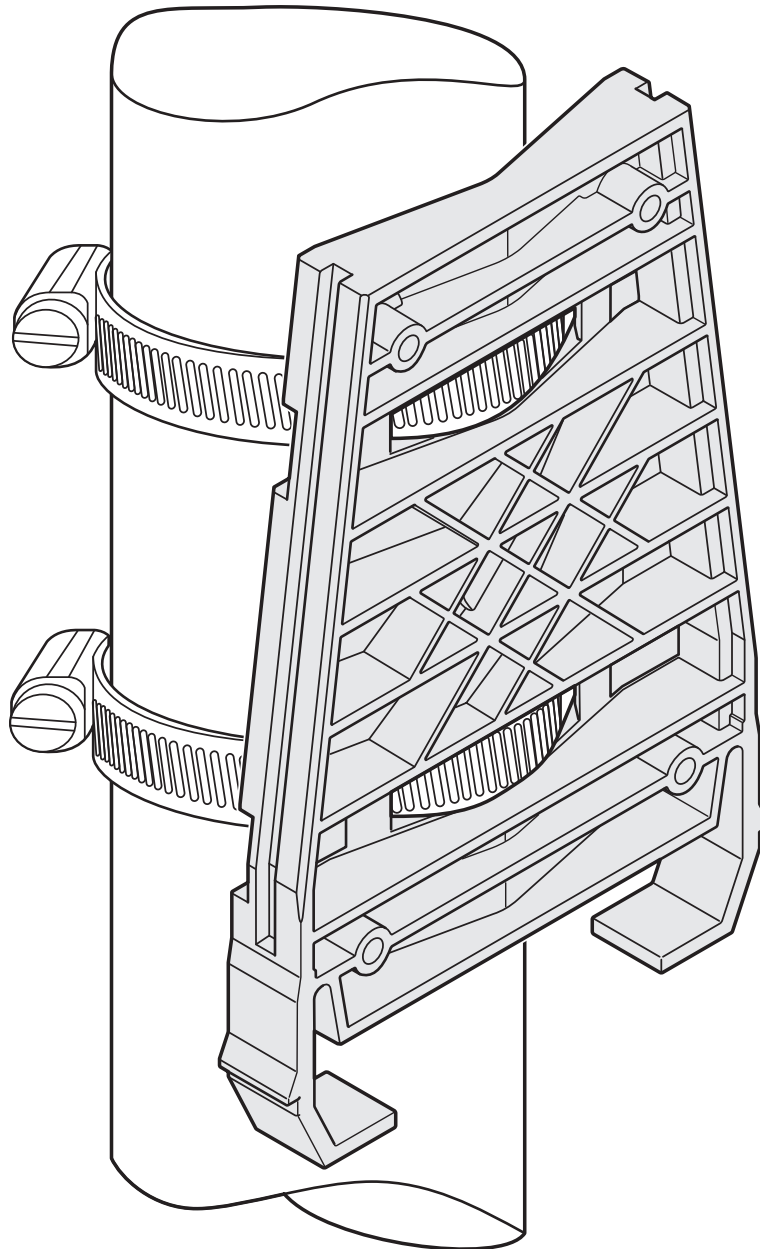
SCX 2POE 2LX - Industrial Ethernet Switch

1108543

<https://www.phoenixcontact.com/fr/produits/1108543>



Dessin schématique



Montage sur poteau

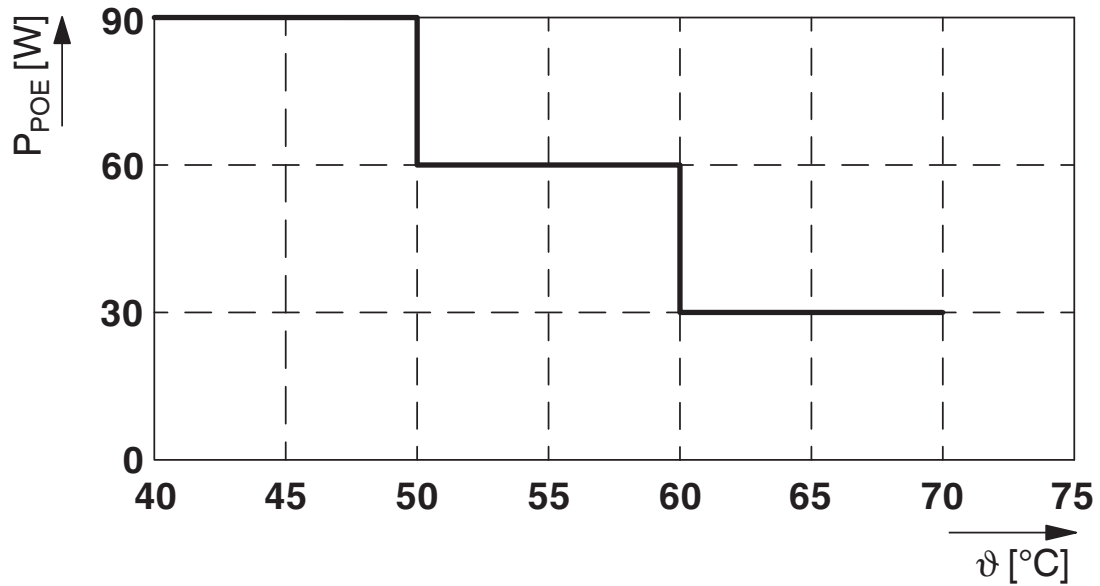
SCX 2POE 2LX - Industrial Ethernet Switch



1108543

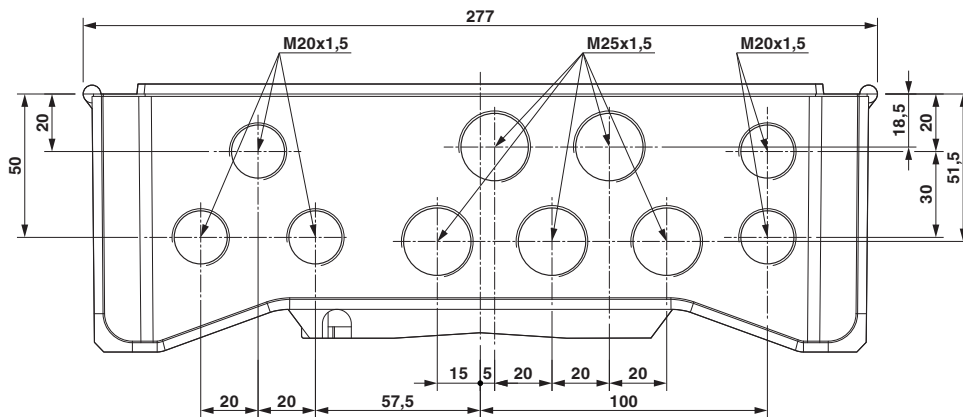
<https://www.phoenixcontact.com/fr/produits/1108543>

Diagramme



Derating par port

Dessin coté



Dimensions de la face inférieure

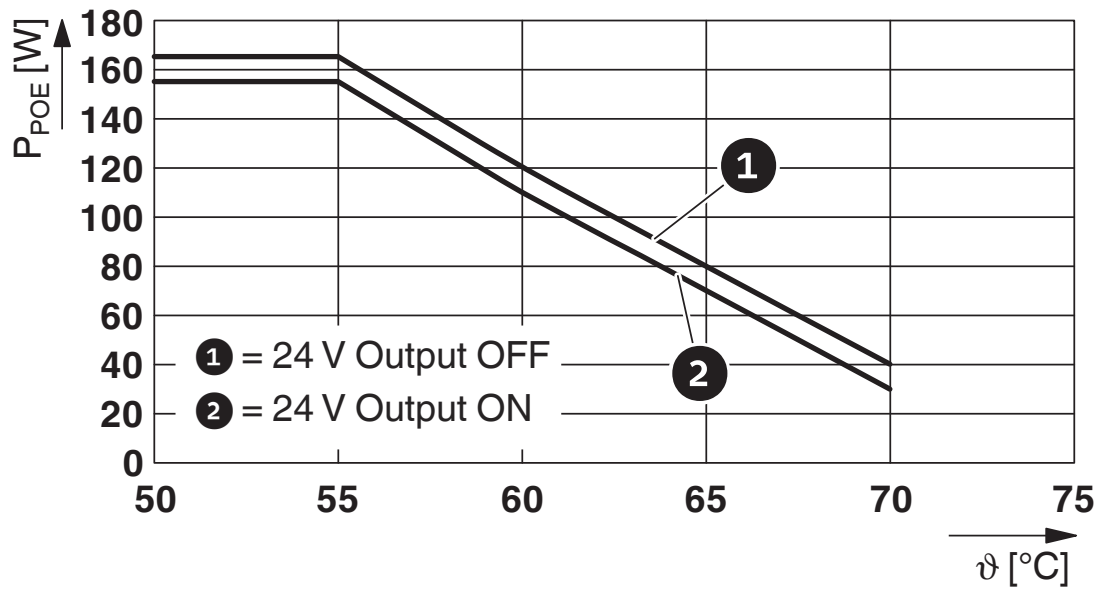
SCX 2POE 2LX - Industrial Ethernet Switch



1108543

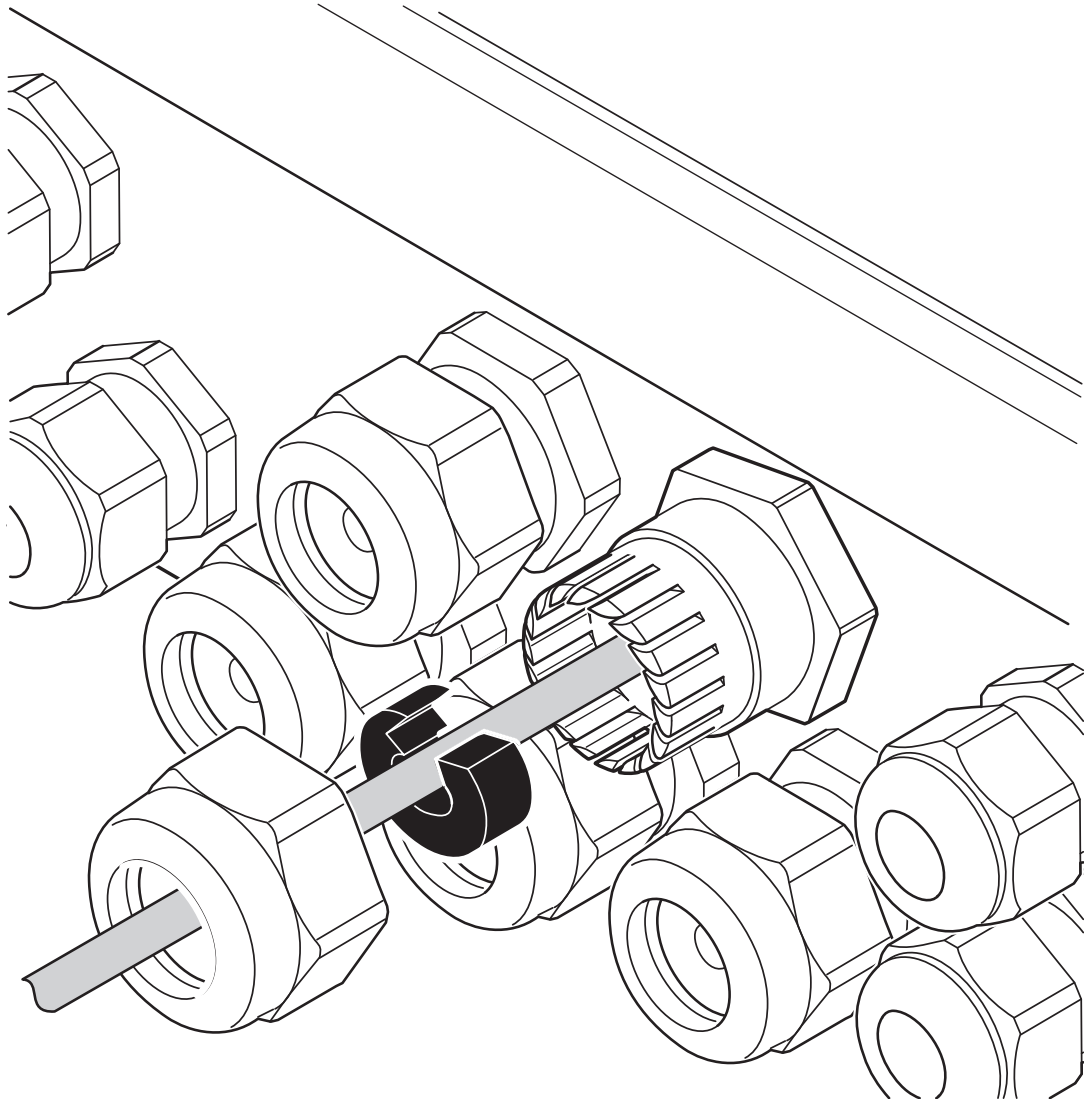
<https://www.phoenixcontact.com/fr/produits/1108543>

Diagramme



Derating (puissance PoE totale)

Dessin schématique



Presse-étoupe

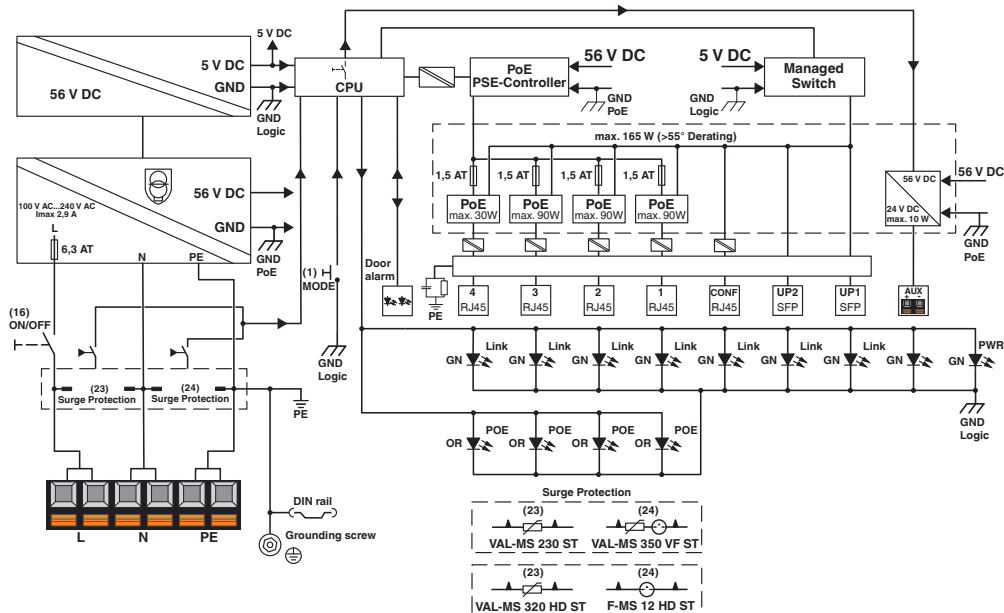
SCX 2POE 2LX - Industrial Ethernet Switch



1108543

<https://www.phoenixcontact.com/fr/produits/1108543>

Schéma de connexion



SCX 2POE 2LX - Industrial Ethernet Switch



1108543

<https://www.phoenixcontact.com/fr/produits/1108543>

Homologations

 To download certificates, visit the product detail page: <https://www.phoenixcontact.com/fr/produits/1108543>



cULus Listed

Identifiant de l'homologation: FILE E 238705



cULus Listed

Identifiant de l'homologation: FILE E 238705

SCX 2POE 2LX - Industrial Ethernet Switch



1108543

<https://www.phoenixcontact.com/fr/produits/1108543>

Classifications

ECLASS

ECLASS-11.0	27180590
ECLASS-13.0	27180590
ECLASS-12.0	27180590

ETIM

ETIM 8.0	EC000261
----------	----------

UNSPSC

UNSPSC 21.0	31261500
-------------	----------

SCX 2POE 2LX - Industrial Ethernet Switch



1108543

<https://www.phoenixcontact.com/fr/produits/1108543>

Conformité environnementale

REACH SVHC

Lead 7439-92-1

SCX 2POE 2LX - Industrial Ethernet Switch



1108543

<https://www.phoenixcontact.com/fr/produits/1108543>

Accessoires

F-MS 12 HD ST - Fiche parafoudre type 2

1224885

<https://www.phoenixcontact.com/fr/produits/1224885>



Fiche de rechange pour la Smart Ethernet Box SCX, pour la ligne N-PE.

VAL-MS 320 HD ST - Fiche parafoudre type 2

1224886

<https://www.phoenixcontact.com/fr/produits/1224886>



Fiche de rechange pour la Smart Ethernet Box SCX, pour la ligne L-N.

SCX 2POE 2LX - Industrial Ethernet Switch

1108543

<https://www.phoenixcontact.com/fr/produits/1108543>

VAL-MS 230 ST - Fiche parafoudre type 2

2798844

<https://www.phoenixcontact.com/fr/produits/2798844>



Fiche de protection antisurtension de type 2, avec varistance haute performance pour embase VAL-MS, surveillance thermique, signalisation optique de défaut. Version : 230 V AC

VAL-MS 350 VF ST - Fiche parafoudre type 2

2856595

<https://www.phoenixcontact.com/fr/produits/2856595>



Fiche de protection antisurtension de type 2, avec montage en série de varistance et éclateur à gaz pour embase VAL-MS, surveillance thermique, signalisation optique de défaut. Version : 350 V AC

SCX 2POE 2LX - Industrial Ethernet Switch



1108543

<https://www.phoenixcontact.com/fr/produits/1108543>

SCX-CLAMP 14X51-127 - Collier de poteau

1175556

<https://www.phoenixcontact.com/fr/produits/1175556>

Colliers de montage, 2 unités, avec raccord de montage rapide pour l'installation sur des poteaux de 51 ... 127 mm de diamètre



SCX-CLAMP 14X102-254 - Collier de poteau

1188634

<https://www.phoenixcontact.com/fr/produits/1188634>

Colliers de montage, 2 unités, avec raccord de montage rapide pour l'installation sur des poteaux de 102 ... 254 mm de diamètre



SCX 2POE 2LX - Industrial Ethernet Switch



1108543

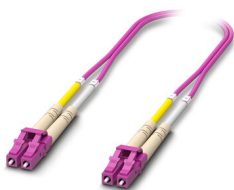
<https://www.phoenixcontact.com/fr/produits/1108543>

FOC-LC:PA-LC:PA-OM4:D01/5 - Câble de jonction FO

1115621

<https://www.phoenixcontact.com/fr/produits/1115621>

Cavalier Duplex OM4, multimode, LC-LC, finition UPC, longueur 5 m



FOC-LC:PA-LC:PA-OS2:D01/5 - Câble de jonction FO

1115626

<https://www.phoenixcontact.com/fr/produits/1115626>

Cavalier Duplex OS2, monomode, LC-LC, finition UPC, longueur 5 m



SCX 2POE 2LX - Industrial Ethernet Switch



1108543

<https://www.phoenixcontact.com/fr/produits/1108543>

FOC-SPLICEHOLDER:10 - Accessoires conducteurs à fibre optique

1086804

<https://www.phoenixcontact.com/fr/produits/1086804>

Accessoires conducteurs à fibre optique, indice de protection: IP20



FOC-SHRINKSPLICE-PROTECT - Protections d'épissures de réduction

1019676

<https://www.phoenixcontact.com/fr/produits/1019676>

Protections d'épissures de réduction, type: droit, indice de protection: IP20, sortie du câble: haut en bas, coloris: transparent



SCX 2POE 2LX - Industrial Ethernet Switch



1108543

<https://www.phoenixcontact.com/fr/produits/1108543>

FOC-CRIMPSPLICE-PROTECT - Protection d'épissure de sertissage

1019678

<https://www.phoenixcontact.com/fr/produits/1019678>



Protection d'épissure de sertissage, type: droit, indice de protection: IP20, type de raccordement: Raccordement à sertir, sortie du câble: haut en bas, coloris: blanc métallique

SCX-DOOR-LOCK - Verrouillage

1184401

<https://www.phoenixcontact.com/fr/produits/1184401>



Verrou de porte stable avec languette de verrouillage pour la fermeture sûre de la Smart Ethernet Box, protège de tout accès non autorisé, pour un cadenas à crochet de diamètre maximum de 12 mm

SCX 2POE 2LX - Industrial Ethernet Switch

1108543

<https://www.phoenixcontact.com/fr/produits/1108543>

FL SFP WDM10-B - Module média

2702441

<https://www.phoenixcontact.com/fr/produits/2702441>



Module SFP-WFM pour la transmission jusqu'à une distance de 10 km sur une fibre avec une longueur d'onde de 1550/1310 nm.

FL SFP SX2 - Module média

2702397

<https://www.phoenixcontact.com/fr/produits/2702397>



Module SFP gigabit pour la transmission jusqu'à une distance de 2 km avec une longueur d'onde de 1310 nm.

SCX 2POE 2LX - Industrial Ethernet Switch



1108543

<https://www.phoenixcontact.com/fr/produits/1108543>

FL SFP WDM10-A - Module média

2702440

<https://www.phoenixcontact.com/fr/produits/2702440>



Module SFP-WFM pour la transmission jusqu'à une distance de 10 km sur une fibre avec une longueur d'onde de 1310/1550 nm.

FL SFP LX10-B - Module média

1025401

<https://www.phoenixcontact.com/fr/produits/1025401>



Module SFP gigabit pour la transmission jusqu'à une distance de 10 km avec une longueur d'onde de 1310 nm.

SCX 2POE 2LX - Industrial Ethernet Switch



1108543

<https://www.phoenixcontact.com/fr/produits/1108543>

FL SFP GT - Module média

2989420

<https://www.phoenixcontact.com/fr/produits/2989420>

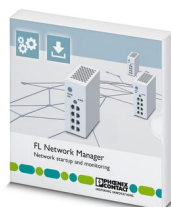


Module SFP gigabit pour la transmission jusqu'à une distance de 100 m.

FL NETWORK MANAGER BASIC - Logiciel de gestion de réseau

2702889

<https://www.phoenixcontact.com/fr/produits/2702889>



Logiciel basé sur SNMP destiné à la mise en service simple et à la surveillance de composants réseau de type switches, routeur et points d'accès WLAN

SCX 2POE 2LX - Industrial Ethernet Switch



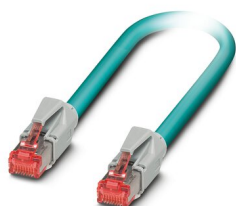
1108543

<https://www.phoenixcontact.com/fr/produits/1108543>

NBC-R4AC-R4AC-IE8/.../... - Câble de réseau

1411842

<https://www.phoenixcontact.com/fr/produits/1411842>



Câble de réseau, indice de protection: IP20, nombre de pôles: 8, 1 Gbit/s, CAT5, sortie du câble: droit, Ethernet

FL DIN-RAIL ADAPTER 22.5 - Plaque de montage

1085485

<https://www.phoenixcontact.com/fr/produits/1085485>



L'ADAPTATEUR DE RAIL DIN FL 22.5 a été conçu pour monter des produits de 22,5 mm de large sur un rail DIN 35 mm standard, au ras d'un panneau, dans n'importe quelle orientation.

SCX 2POE 2LX - Industrial Ethernet Switch

1108543

<https://www.phoenixcontact.com/fr/produits/1108543>

FL DIN-RAIL ADAPTER 40 - Plaque de montage

1085484

<https://www.phoenixcontact.com/fr/produits/1085484>



L'ADAPTATEUR DE RAIL DIN FL 40 a été conçu pour monter des produits de 40 mm de large sur un rail DIN 35 mm standard, au ras d'un panneau, dans n'importe quelle orientation.

DT-LAN-CAT.6+ - Parafoudre

2881007

<https://www.phoenixcontact.com/fr/produits/2881007>



Protection antisurtension selon classe E_A (CAT6_A), pour Ethernet Gigabit (jusqu'à 10 Gbits/s), Token Ring, FDDI/CDDI, RNIS, DS1. Convient également pour la technologie Power over Ethernet (PoE++ / 4PPoE) en « mode A » et « mode B ». Adaptateur RJ45 avec câble de terre séparé et pied encliquetable de raccordement à la terre pour profilés NS 35.

SCX 2POE 2LX - Industrial Ethernet Switch



1108543

<https://www.phoenixcontact.com/fr/produits/1108543>

MW 35/35 - Étrier de montage

5040078

<https://www.phoenixcontact.com/fr/produits/5040078>



Equerre de montage en plastique, se monte sur profilé NS 35/7,5, pour encliqueter des blocs de jonction à pied universel, longueur du profilé : 35 mm

Phoenix Contact 2023 © - Tous droits réservés

<https://www.phoenixcontact.com>

PHOENIX CONTACT SAS

52 Boulevard de Beaubourg Emerainville

77436 Marne La Vallée Cedex 2 France

+33 (0) 1 60 17 98 98

documentation@phoenixcontact.fr