

NOTICE MONTAGE DISCONNECTEUR SCUDO CONTROLABLE BA 574

Disconnecteur Scudo à zone de pression réduite contrôlable BA 574 pour la protection des réseaux d'eau potable.

Certification NF avec garantie 10 ans, montage horizontal uniquement.

Avec robinets de prise de pression DN1/4".

Pour la protection des eaux jusqu'à la catégorie 4 (selon la norme EN1717).



BELGAQUA



- Dimensions :** DN 1/2" à 2"
Raccordement : Mâle, mâle BSP
Température Mini : +5°C
Température Maxi : +65°C
Pression Maxi : 10 Bars
Caractéristiques : Avec robinets de prise de pression DN1/4"
Contrôlable
Avec raccords union mâle

Matière : Corps laiton Ecobrass® 4MS en DN 3/4" et DN1"
Corps Bronze 4MS du DN 1"1/2 au DN2"

* la garantie fabrication ne couvre pas les défauts d'installation ni les défauts d'usure

Sferaco 90 rue du Ruisseau 38297 St Quentin Fallavier Tél : 04.74.94.15.90 Fax : 04.74.95.62.08 Internet : www.sferaco.fr E-mail : info@sferaco.fr

NOTICE MONTAGE DISCONNECTEUR SCUDO CONTROLABLE BA 574

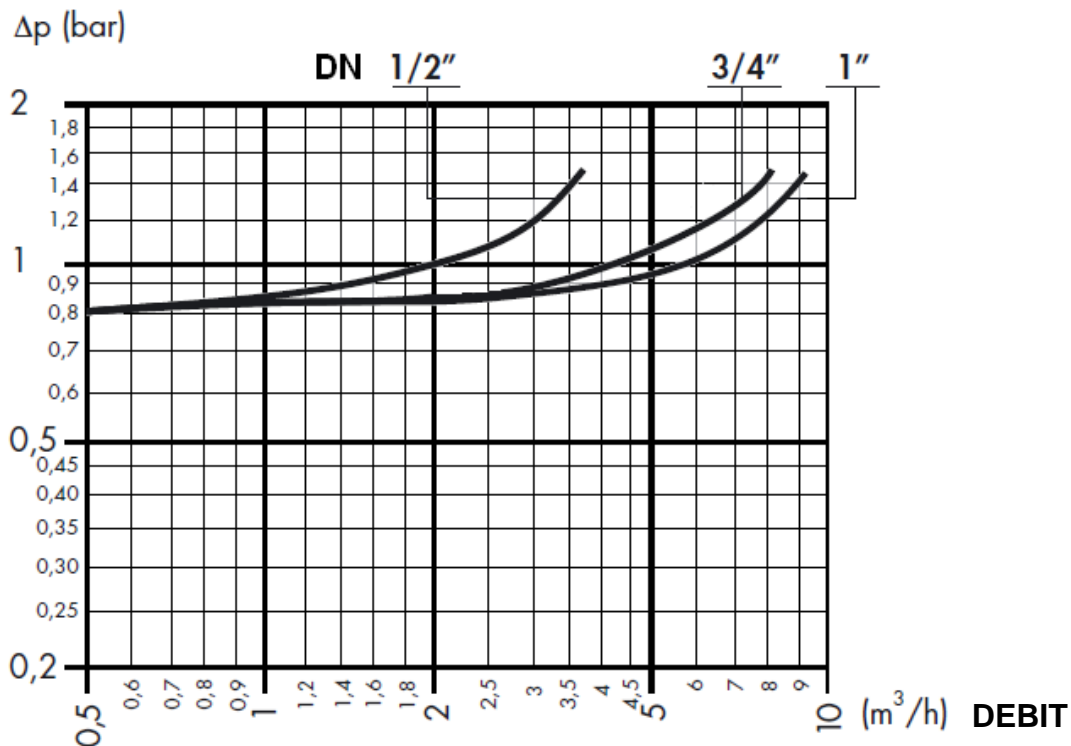
CARACTERISTIQUES :

- Respecter le sens de passage (indiqué sur le corps par une flèche)
- Montage horizontal
- Mâle / Mâle BSP
- Contrôlable
- Faibles pertes de charge
- Avec raccords unions mâles
- Avec robinets de prise de pression 1/4" BSP
- Garantie fabrication 10 ans (la garantie fabrication ne couvre pas les défauts d'installation ni les défauts d'usure)

UTILISATION :

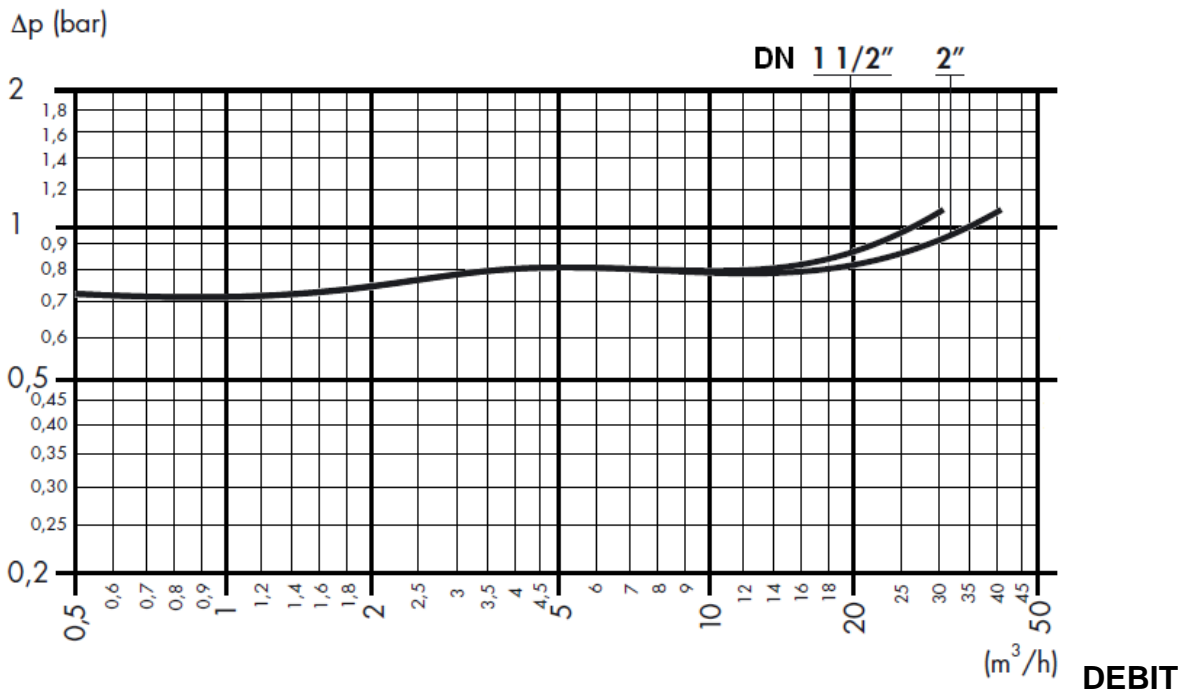
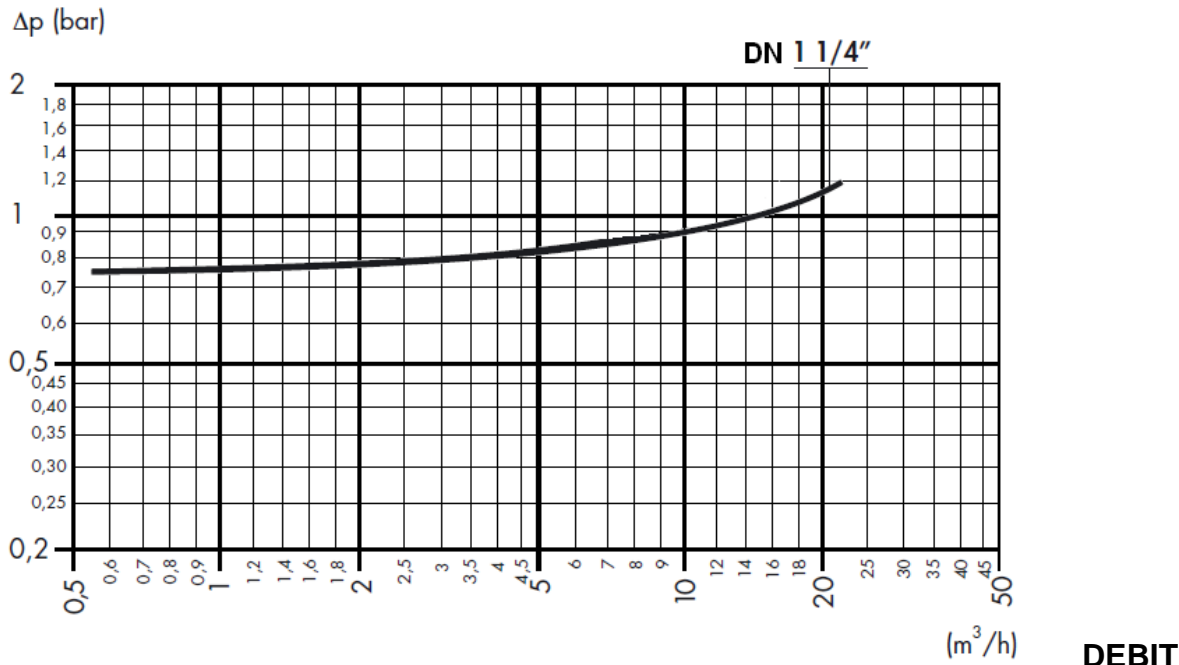
- Protection des réseaux d'eau potable
- Température mini admissible Ts : + 5°C
- Température maxi admissible Ts :+ 65°C
- Pression maxi admissible Ps : 10 bars

DIAGRAMME PERTES DE CHARGES :



NOTICE MONTAGE DISCONNECTEUR SCUDO CONTROLABLE BA 574

DIAGRAMME PERTES DE CHARGES (SUITE) :

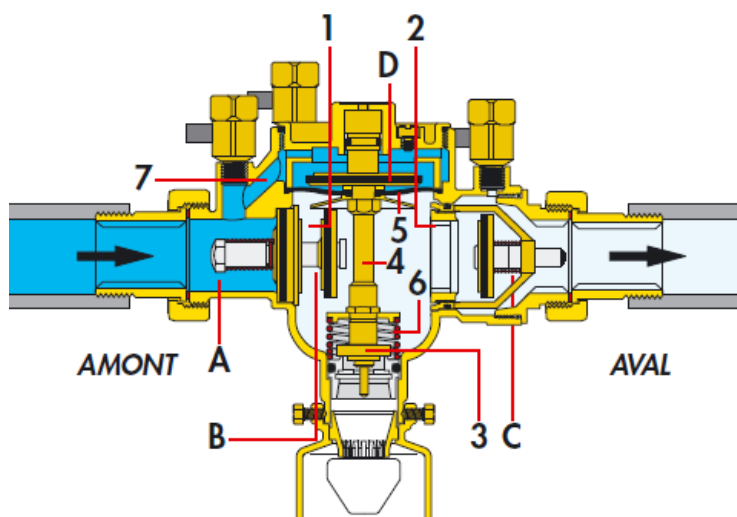


NOTICE MONTAGE DISCONNECTEUR SCUDO CONTROLABLE BA 574
FONCTIONNEMENT :

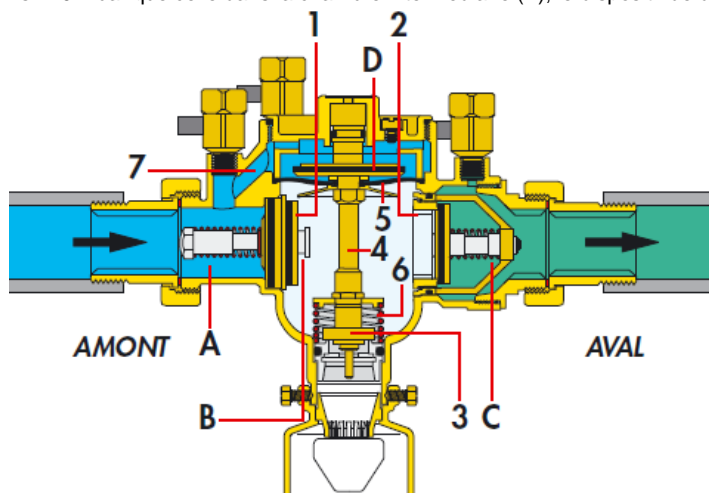
Le disconnecteur à zone de pression réduite contrôlable type BA comprend: un corps muni de couvercle d'inspection; un clapet anti-retour amont (1); un clapet anti-retour aval (2); un dispositif de décharge (3). Les deux clapets délimitent trois zones différentes, ayant chacune une pression différente : zone en amont ou d'entrée (A); zone intermédiaire, appelée aussi zone à pression réduite (B); zone en aval ou de sortie (C). Chacune d'elles est munie d'un raccordement pour manomètre. Dans la zone intermédiaire se trouve un dispositif de décharge (3), situé dans le bas de l'appareil. L'obturateur du dispositif de décharge est raccordé sur le diaphragme (5) à l'aide de la tige (4). Cet ensemble mobile est entraîné vers le haut par le ressort de rappel (6). Le diaphragme (5) délimite la chambre de manœuvre (D), qui est reliée à la zone en amont à travers le canal (7).

Conditions normales de débit :

En conditions de débit correctes, les deux clapets sont ouverts, tandis que la pression dans la chambre intermédiaire (B), sous l'effet de la perte de charge causée par le clapet (1), est toujours inférieure à la pression d'entrée d'au moins 140 mbar. Dans la chambre de manœuvre (D), la pression est au contraire égale à celle de la zone en amont. Dans cette situation, sous l'action de la différence de pression qui agit sur le diaphragme (5), l'ensemble mobile, formé par le diaphragme, la tige (4) et l'obturateur du dispositif (3), reçoit une poussée vers le bas supérieure à celle exercée en sens contraire par le ressort (6). Le dispositif de décharge est donc maintenu en position fermée.

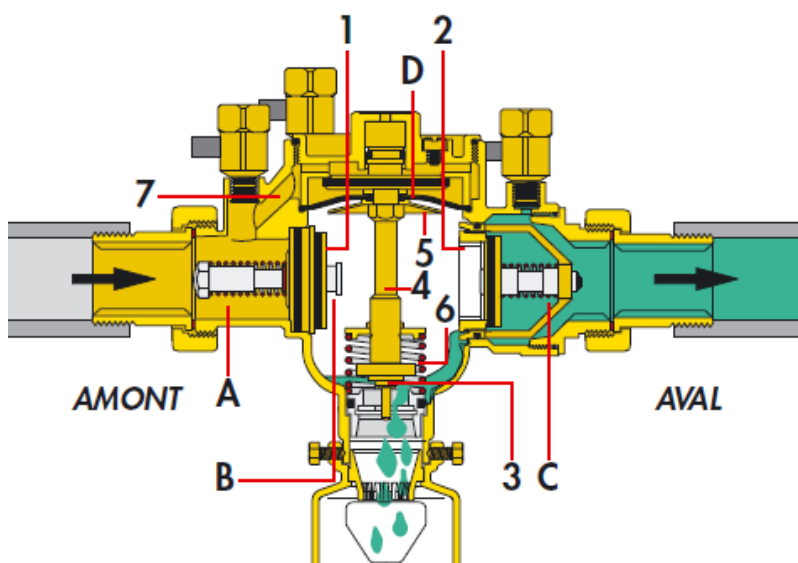

Pas de débit :

Les clapets anti-retour (1) et (2) sont fermés. Comme la pression dans la zone en amont, et donc aussi celle dans la chambre de manœuvre (D), est encore plus élevée d'au moins 140 mbar que celle dans la chambre intermédiaire (B), le dispositif de décharge reste fermé.



NOTICE MONTAGE DISCONNECTEUR SCUDO CONTROLABLE BA 574
FONCTIONNEMENT (SUITE) :
Dépression en amont :

Lorsque la pression diminue en amont les deux clapets anti-retour se ferment. Le dispositif de décharge (3) s'ouvre dès que la différence de pression Δp , entre la zone en amont et la zone intermédiaire, en diminuant, atteint une valeur légèrement inférieure à 140 mbar. En effet, dans ces conditions, l'action exercée par la différence de pression Δp sur le diaphragme (5), devient plus faible que celle du ressort de rappel (6) et, provoque en conséquence, l'ouverture du dispositif de décharge (3). La décharge continue jusqu'à ce que la zone intermédiaire soit vide. Lorsque la situation redevient normale (pression amont supérieure à la pression aval), le dispositif de décharge se referme et le disconnecteur est à nouveau prêt à fonctionner.


Surpression en aval :

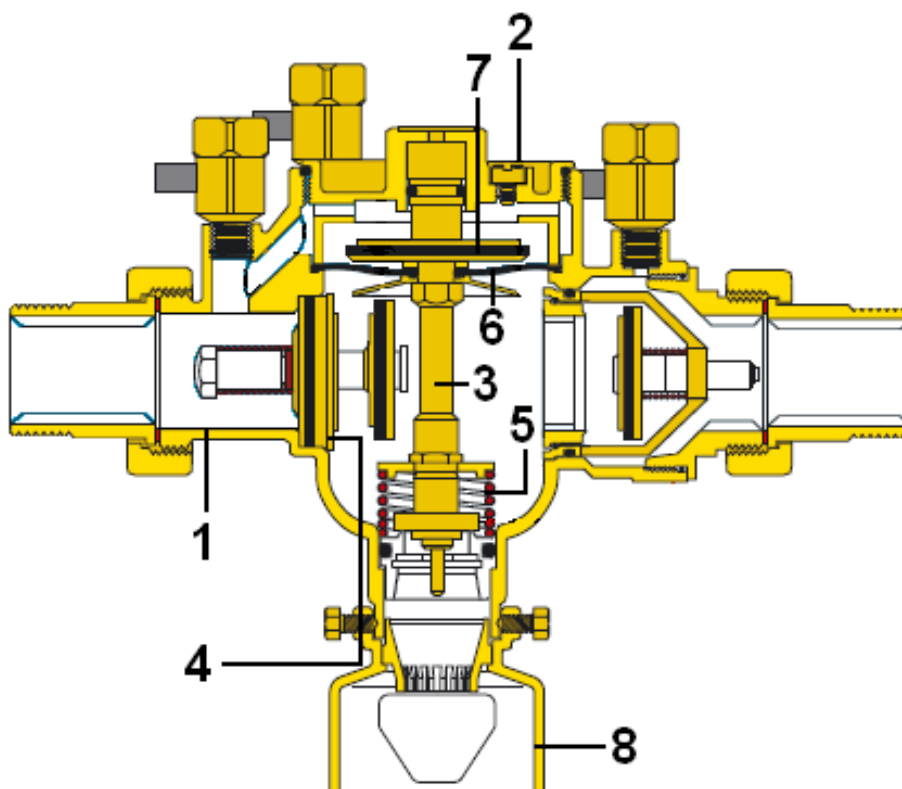
Si la pression de la zone en aval augmente et dépasse la valeur de la pression en amont, le clapet (2) se referme et empêche à l'eau déjà envoyée à l'utilisateur de retourner dans le réseau d'eau. Si le clapet (2) présente un léger défaut d'étanchéité ou, d'une façon générale, si le disconnecteur présente une quelconque avarie, ce dernier se charge d'interrompre (disconnexion) la connexion existante entre l'utilisateur et le réseau d'eau. Le disconnecteur dispose en effet de toutes les caractéristiques de construction des appareils à action positive; il garantit dans toutes les situations, le maintien des meilleures conditions de sécurité.

GAMME :

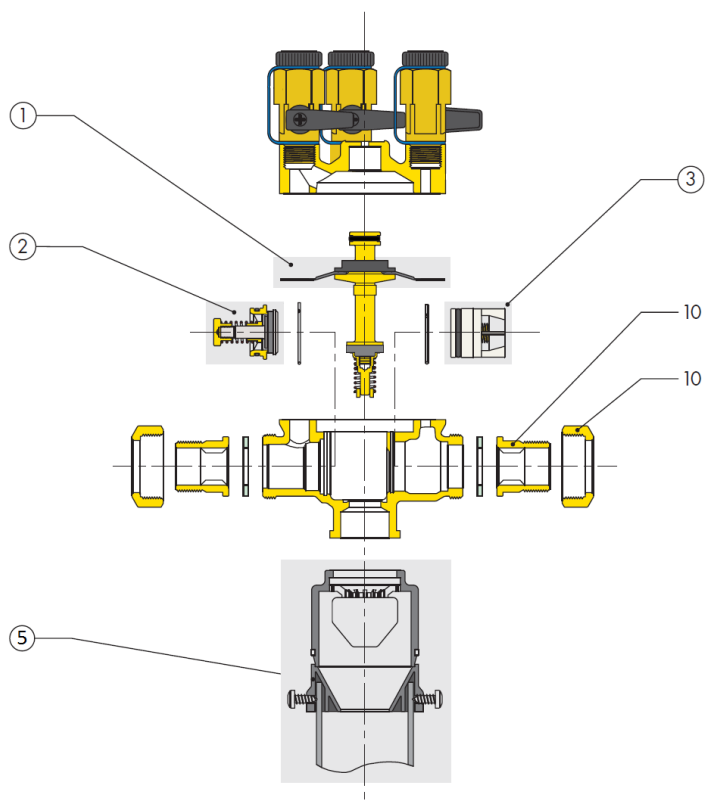
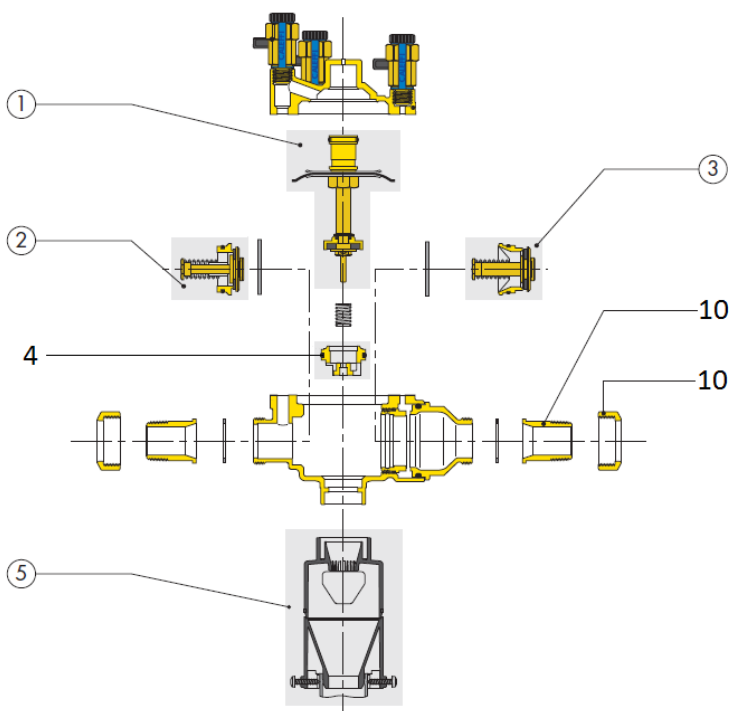

- Disconnecteur contrôlable Mâle - Mâle BSP avec raccords unions du DN 1/2" au DN 2" Ref.950



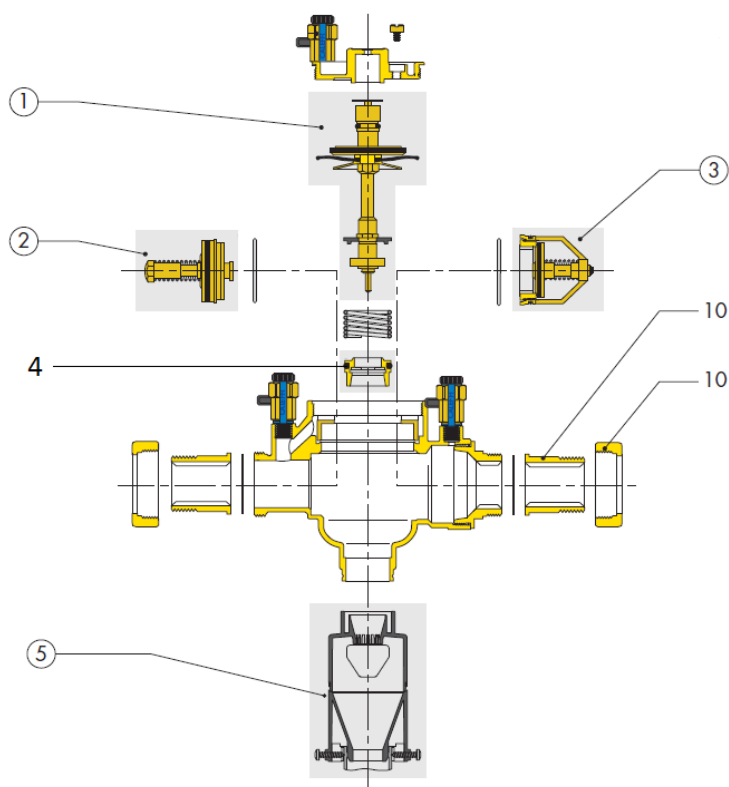
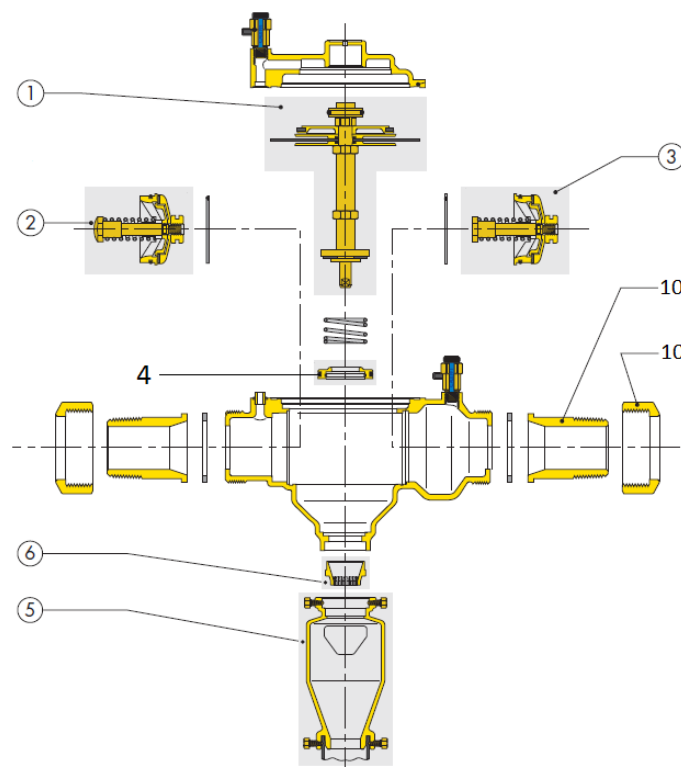
- Kit disconnecteur NF monté (avec vannes et filtre) du DN 1/2" au DN 2" Ref.950014 et 950019

NOTICE MONTAGE DISCONNECTEUR SCUDO CONTROLABLE BA 574
NOMENCLATURE:


Repère	Désignation	Matériaux DN 1/2"	Matériaux DN 1"1/4	Matériaux DN 3/4"-1"	Matériaux DN 1"1/2 - 2"
1	Corps	Laiton CR non dézincifiable CC770S-4MS		Laiton CW724R-4MS Ecobrass® suivant EN 12165	Bronze CB499K-4MS
2	Chapeau				
3	Axes	Inox EN 10088-3 (AISI 303)			
4	Clapets	POM + PSU	PSU	PSU	PSU
5	Ressorts	Inox EN 10270 -3 (AISI 302)			
6	Membrane	EPDM			NBR
7	Joints	NBR			
8	Support évacuation	Polymère			Laiton

NOTICE MONTAGE DISCONNECTEUR SCUDO CONTROLABLE BA 574
PIECES DE RECHANGE :
REF. 950004 DN1/2"

REF. 950005 DN 3/4" et 950006 DN1"


		Ref.950004	Ref.950005	Ref.950006
Repère	DN	1/2"	3/4"	1"
1	Dispositif de décharge (obturateur central)	Ref. 9850116	Ref. 9850122	Ref. 9850122
2	Clapet amont	Ref. 9850114	Ref. 9850120	Ref. 9850120
3	Clapet aval	Ref. 9850115	Ref. 9850121	Ref. 9850121
4	Siège inférieur		Ref.9850123	Ref.9850123
5	Entonnoir	Ref. 9850117	Ref. 9850124	Ref. 9850124
10	Raccords	Ref. 9850130	Ref.9850131	Ref. 9850132

NOTICE MONTAGE DISCONNECTEUR SCUDO CONTROLABLE BA 574
PIECES DE RECHANGE :
REF. 950007 DN1"1/4

REF. 950008 DN 1"1/2 et 950009 DN2"


		Ref.950007	Ref.950008	Ref.950009
Repère	DN	1"1/4	1"1/2	2"
1	Dispositif de décharge (obturateur central)	Ref. 9850106	Ref. 9850112	Ref. 9850112
2	Clapet amont	Ref. 9850104	Ref. 9850110	Ref. 9850110
3	Clapet aval	Ref. 9850105	Ref. 9850111	Ref. 9850111
4	Siège inférieur	Ref.9850107	Ref.9850113	Ref.9850113
5	Entonnoir	Ref. 9850124	Ref. 9850108	Ref. 9850108
6	Déflecteur		Ref. 9850160	Ref. 9850160
10	Raccords	Ref. 9850133	Ref.9850134	Ref. 9850135

NOTICE MONTAGE DISCONNECTEUR SCUDO CONTROLABLE BA 574**PHENOMENE DE REFLUX :**

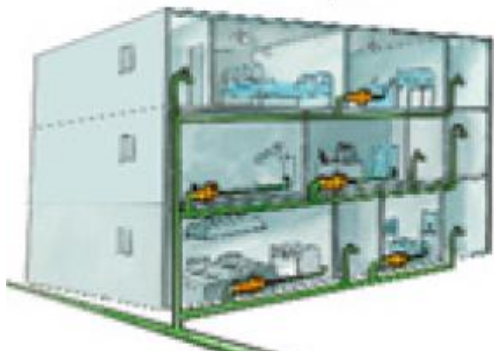
L'eau potable transportée par le réseau d'eau public peut subir des pollutions dangereuses, causées par le reflux de fluide contaminé provenant des installations directement raccordées sur le réseau principal. Ce phénomène, appelé "inversion du sens de l'écoulement", se produit lorsque :

- A) la pression du réseau public est inférieure à la pression du circuit dérivé (siphonage inverse). Cette situation peut se produire à la suite d'une rupture de la conduite d'amenée d'eau ou à la suite de prélèvements importants de la part d'autres usagers
- B) la pression augmente dans le circuit dérivé (contre-pression) à la suite par exemple d'entrée d'eau pompée dans un puits.

**Évaluation du risque.**

Vu le caractère dangereux du phénomène et les recommandations dictées par la norme, il est nécessaire d'évaluer le risque de pollution par retour en fonction du type d'installation et des caractéristiques du fluide qu'elle transporte. Le résultat de cette évaluation, réservée à un technicien et à l'organisme de distribution de l'eau, permettra de choisir le dispositif de protection approprié. Installer ce dernier sur les points du réseau de distribution présentant un risque réel de reflux dangereux pour la santé humaine. Cette protection peut être concrétisée à travers l'utilisation d'un disconnecteur hydraulique sur les points critiques le long du circuit, sur l'entrée du réseau public ou sur le réseau intérieur de distribution. Il empêchera le retour d'eau polluée sur toutes les installations pour lesquelles la connexion directe au réseau, public ou intérieur, est reconnue comme dangereuse.

Installation dans un bâtiment à dérivations multiples



Montage sur une installation de prévention des incendies



(Un clapet EA peut être utilisé sur un réseau incendie non traité)

NOTICE MONTAGE DISCONNECTEUR SCUDO CONTROLABLE BA 574
UTILISATION DES DISCONNECTEURS TYPE BA (Suivant normes EN 1717 et EN 12729) :

L'usage correct du disconnecteur hydraulique de type BA est réglementé par les nouvelles dispositions européennes relatives à la prévention de la pollution provoquée par le reflux. La norme de référence est la EN 1717: 2000 "Protection contre la pollution de l'eau potable dans les installations hydrauliques et prescriptions générales pour les dispositifs en mesure d'empêcher la pollution par reflux". Cette norme classe les eaux contenues dans les installations en fonction du degré de risque de dangerosité pour la santé humaine.

Catégorie 1 :

Eau utilisable pour la consommation humaine fournie par l'organisme de distribution.

Catégorie 2 :

Fluide ne présentant aucun risque pour la santé, comme en 1, mais dont les qualités sont compromises à la suite d'une modification de la température, de la saveur, de l'odeur ou de l'aspect.

Catégorie 3 :

Fluide présentant un léger risque pour la santé dû à la concentration de substances à "faible toxicité".

Catégorie 4 :

Fluide présentant un risque important pour la santé dû à la concentration en "substances toxiques", substances radioactives

Catégorie 5 :

Fluide présentant un risque sérieux pour la santé dû à la concentration en "organismes pathogènes, ou très toxiques".

Selon cette classification, il faut monter des dispositifs anti-reflux adéquats sur les installations de distribution d'eau. Les disconnecteurs de type BA peuvent être utilisés comme protection contre les risques de contamination par les eaux appartenant à toutes les catégories jusqu'à la 4. Pour les eaux de la catégorie 5, vous devez monter une cuve de disjonction hydraulique. Le tableau ci-contre, appelée "Matrice de protection", qui met en relation les différentes typologies d'installation avec les catégories relatives de fluide, a été construite en suivant les indications de la norme européenne. La nouvelle norme européenne EN 12729 - "Dispositif permettant d'empêcher la contamination de l'eau potable par les eaux de reflux. Disconnecteur contrôlable à zone de pression réduite. Famille B - Type A "établissent les caractéristiques fonctionnelles, dimensionnelles et mécaniques que doivent présenter les disconnecteurs à zone de pression réduite contrôlable de type BA.

Matrice de protection (1/2)

Type d'installation	Cat. Fluide	
	4	5
Générale		
Installations incendies et extincteurs automatiques utilisant des solutions antigels	*	
Réservoirs industriels		*
Robinetts non sanitaires avec tuyau de raccordement		*
Tuyaux perméables non utilisés pour les jardins, passant au dessous du niveau du sol, avec ou sans adjuvants chimiques		*
Circuits primaires et installations de chauffage centralisées dans les édifices autres que résidentiels	*	
Installations à eau reclassée		*
Installation de chauffage avec additif	*	
Urinoirs, WC et bidets		*
Remplissage de piscine		*
Jardins privés résidentiels		
Installations de mini-irrigation, sans fertilisants ni insecticides, comme sprinklers automatiques ou tubes poreux		*
Process alimentaires		
Installations de lavage de bouteilles	*	
Boucheries et commerce de viande		*
Laiteries	*	
Préparations alimentaires	*	
Abattoirs		*
Lavage des légumes verts		*

NOTICE MONTAGE DISCONNECTEUR SCUDO CONTROLABLE BA 574

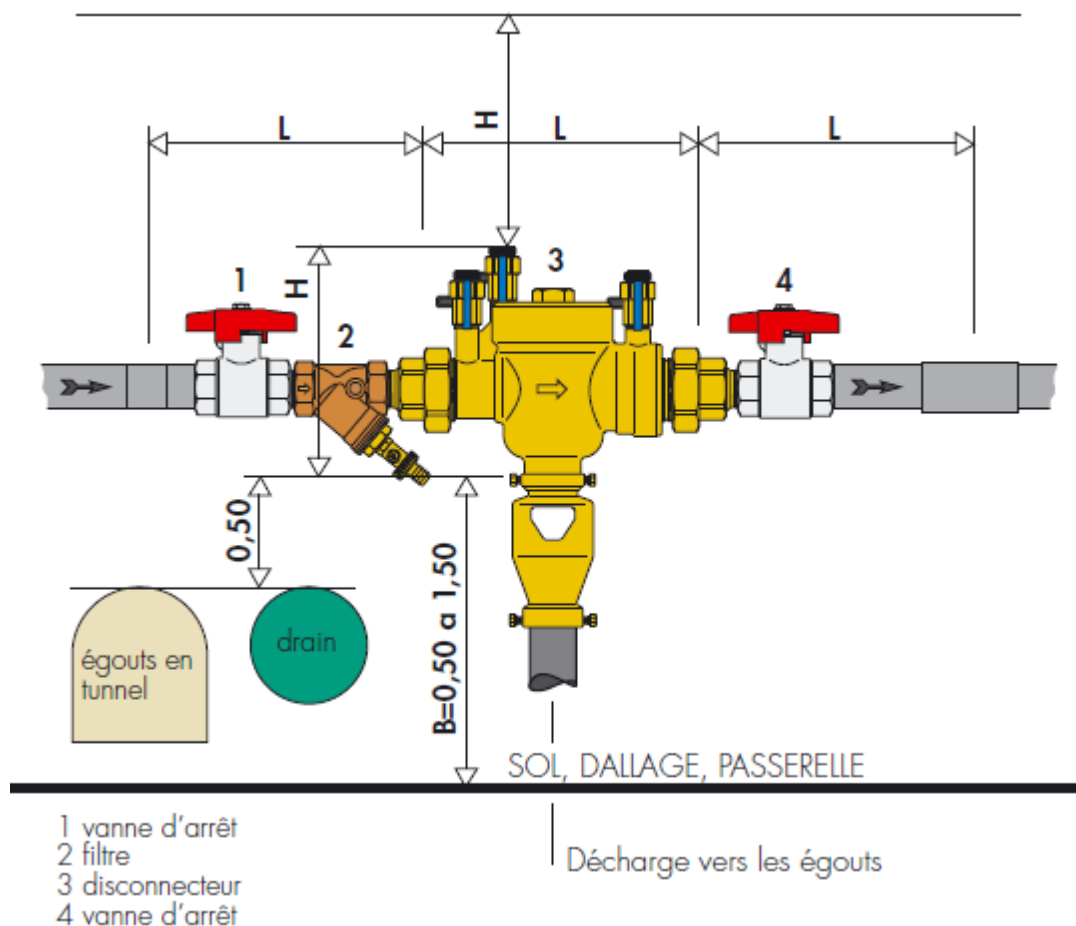
Matrice de protection (2/2)		
Type d'installation	Cat. fluide	
	4	5
Médecine		
Appareils médicaux ou de dentisterie avec entrée sous-battant		*
Lavage des bassins pour infirmes		*
Installation de lavage des vêtements dans les bâtiments hospitaliers		*
Appareils domestiques comme les lavoirs, les baignoires et les lavabos		*
Machines de dialyse hospitalière		*
Laboratoires		*
Appareils mortuaires		*
Restauration		
Appareils de lavage des bouteilles	*	
Lave vaisselle dans les édifices commerciaux	*	
Lave vaisselle dans les édifices hospitaliers		*
Distributeurs de boissons dans lesquels les ingrédients ou le gaz carbonique sont injectés dans le tube d'entrée ou de distribution	*	
Appareils de réfrigération	*	
Lavage des légumes		*
Applications industrielles et commerciales		
Brasseries et distilleries	*	
Lavage de voitures et installations de dégraissage	*	
Installations commerciales de lavage de vêtements	*	
Installations de nettoyage des évacuations		*
Appareils pour teinturerie	*	
Installations industrielles et chimiques		*
Appareils de désinfection industrielle	*	
Laboratoires		*
Installations mobiles, vidangeurs de citernes ou d'égouts		*
Appareils pour l'impression et la photographie	*	
Réservoirs d'eau à des fins agricoles		*
Installations d'abreuvement pour animaux		*
Installation de traitement des eaux ou adoucisseurs utilisant des produits autres que le sel	*	
Installation de prévention des incendies sous pression à l'eau	*	
Accumulation d'eau pour la prévention des incendies		*
Agriculture		
Irrigation commerciale avec sorties au dessous ou au niveau du sol et (ou) tubes perméables, avec ou sans adjuvants chimiques		*
Installations hydroponiques à usage commercial		*
Applications d'insecticides ou de fertilisants		*

NOTICE MONTAGE DISCONNECTEUR SCUDO CONTROLABLE BA 574
INSTALLATION :

Les disconnecteurs doivent être installés par du personnel qualifié conformément à la réglementation en vigueur. Le disconnecteur doit être monté après une vanne d'arrêt en amont et un filtre nettoyable avec robinet de vidange, une autre vanne d'arrêt doit être montée en aval. Le groupe doit être monté dans un endroit accessible, dont les dimensions permettent d'éviter tout risque d'immersion causé par les inondations accidentelles (voir schéma). L'appareil doit être monté à l'horizontale. L'entonnoir de vidange conforme à la norme EN 1717 doit être raccordé sur la tuyauterie de raccordement aux égouts. Avant de monter le disconnecteur et le filtre, nettoyez la tuyauterie avec un jet d'eau à gros débit. Pour protéger le réseau public, le disconnecteur doit être monté après le compteur d'eau, alors que pour protéger les distributions à usage sanitaire dans le réseau interne il faut le monter à la limite des zones dans lesquelles une pollution peut se produire, par exemple: chauffages centralisés, irrigation des jardins, etc.

Voir fiche de mise en service normalisée sur le site du CSTB :

<http://evaluation.cstb.fr/certifications-produits-services/produit/antipollution-des-installations-d-eau/>



Maintenance annuelle obligatoire par un technicien certifié (code de la santé), fiche de maintenance normalisée sur le site du CSTB :

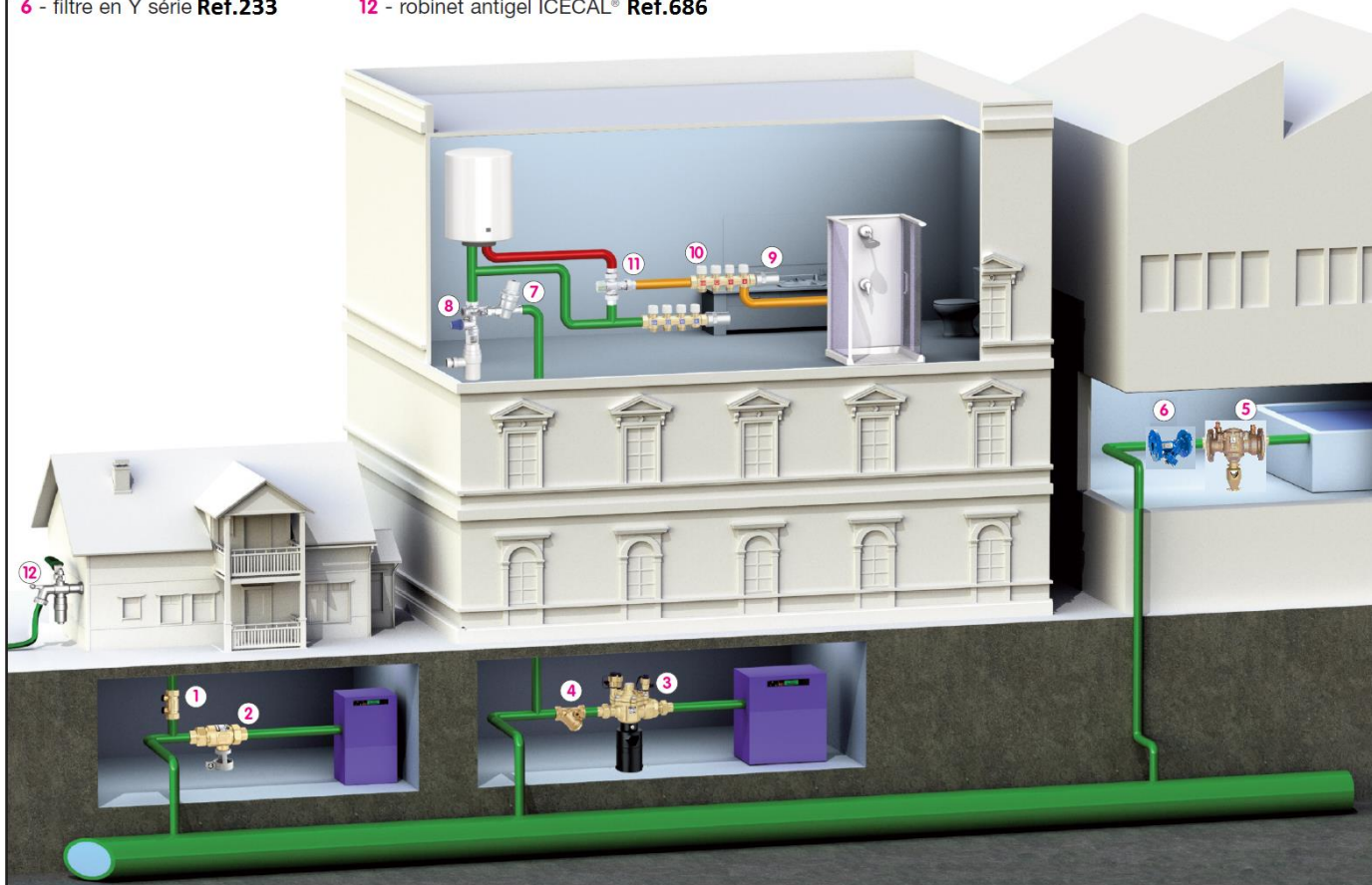
<http://evaluation.cstb.fr/certifications-produits-services/produit/antipollution-des-installations-d-eau/>

Aucune garantie n'est accordée si l'appareil n'est pas régulièrement maintenu.

NOTICE MONTAGE DISCONNECTEUR SCUDO CONTROLABLE BA 574

EXEMPLE D'INSTALLATION :

- | | |
|---------------------------------------|---|
| 1 - clapet anti-retour Ref.340 | 7 - réducteur de pression incliné |
| 2 - disconnecteur Ref.940 | 8 - groupe de sécurité |
| 3 - disconnecteur Ref.950 | 9 - antibélier |
| 4 - filtre en Y Ref.206 | 10 - collecteur |
| 5 - disconnecteur Ref.930 | 11 - mitigeur thermostatique |
| 6 - filtre en Y série Ref.233 | 12 - robinet antigel ICECAL® Ref.686 |



NOTICE MONTAGE DISCONNECTEUR SCUDO CONTROLABLE BA 574

ENTRETIEN COURANT :

Le disconnecteur est un appareil de sécurité sanitaire qui doit être contrôlé régulièrement. Le premier signe de mauvais fonctionnement, généralement provoqué par la présence de corps étrangers (sable ou autres impuretés) est la fuite permanente au niveau de la décharge. Cette fuite n'est qu'un premier signal d'alarme et ne met absolument pas en péril la sécurité du disconnecteur, mais il faut cependant démonter et nettoyer l'appareil et le filtre en amont. Une méthode rapide de contrôle (demandant moins de 15 minutes) est indiquée sur le tableau qui suit. N.B. En cas de fuite au niveau de la décharge nous conseillons de provoquer, pendant quelques minutes, un fort débit en ouvrant un ou plusieurs robinets: cette opération suffit souvent à chasser les corps étrangers éventuels et à rétablir le bon fonctionnement.

MÉTHODE DE CONTRÔLE RAPIDE :

Vérifiez si le réseau est sous pression, puis, avant de procéder à une quelconque opération, surveillez la décharge située au bas de l'appareil (au besoin en vous aidant d'un miroir).

OPERATIONS	CONSTATATION	CAUSE PROBABLE	SOLUTIONS
1 Fermer la vanne d'arrêt aval	Fuite permanente	Clapet amont ou dispositif de décharge non étanche	Démonter et vérifier
	Pas de fuite permanente		Passer à la 2ème opération
2 Fermer la vanne d'arrêt amont et ouvrir le robinet de contrôle de la pression en amont (sur la bride amont)	Le dispositif de décharge ne s'ouvre pas ou la fuite est infime et dure plus d'une minute	Décharge coincée	Démonter et vérifier
	Le dispositif de décharge s'ouvre brusquement, l'appareil se vide en moins d'une minute		Passer à la 3ème opération
3 Ouvrir la vanne d'arrêt aval.	Décharge continue	Clapet aval non étanche	Démonter et vérifier
	Aucune décharge		Remettre en service

N.B. : Pendant le service normal l'appareil ne doit présenter aucune fuite permanente. En cas contraire, démonter et vérifier.

NOTICE MONTAGE DISCONNECTEUR SCUDO CONTROLABLE BA 574

INSTRUCTIONS DE MONTAGE ET MAINTENANCE :

REGLES GENERALES :

- Bien vérifier l'adéquation entre le clapet et les conditions de service réelles (nature du fluide, pression et température)
- Prévoir suffisamment de robinets pour pouvoir isoler les tronçons de tuyauterie pour faciliter l'entretien des matériels.
- Vérifier attentivement que les clapets installés soient conformes aux différentes normes en vigueur.

INSTRUCTIONS DE MONTAGE :

- Avant montage des disconnecteurs, bien nettoyer la tuyauterie afin d'éliminer tous objets divers (particulièrement les gouttes de soudure et copeaux métalliques) qui pourraient l'encombrer ou viendraient empêcher le bon fonctionnement des disconnecteurs.
- Vérifier l'alignement des tuyauteries amont et aval (un alignement imparfait peut entraîner une contrainte importante sur les disconnecteurs).
- Installer un robinet en amont et en aval du disconnecteur pour faciliter les opérations de maintenance.
- Installer un filtre entre le robinet amont et le disconnecteur pour empêcher le passage de particules solides.
- Bien vérifier l'encombrement entre les tuyauteries amont et aval, le disconnecteur n'absorbera pas les écarts. Les déformations résultant de cette pratique peuvent entraîner des problèmes d'étanchéité, un mouvement incomplet de l'obturateur et même des ruptures. En conséquence, présenter l'appareil en position pour bien vérifier les conditions d'assemblage.
- Avant l'assemblage, bien vérifier la propreté des filetages et taraudages.
- Caler provisoirement les tronçons de tuyauterie qui n'ont pas encore leur support définitif. Ceci pour éviter d'appliquer sur le clapet des contraintes importantes.
- Les longueurs de taraudage étant le plus souvent plus petites que les longueurs théoriques ISO/R7, il est indispensable de limiter la longueur filetée du tube et de bien vérifier que l'extrémité du tube ne vient pas buter en fond de filet.
- Pour l'étanchéité de l'assemblage clapet tuyauterie, il est indispensable d'utiliser des produits compatibles avec l'exigence de l'A.C.S (attestation de conformité sanitaire) : filasse proscrite.
- S'assurer que le raccord de décharge est bien relié au réseau d'évacuation.
- Respecter les côtes de pose
- Remplir la fiche de mise en service normalisée (voir page 12)

Disconnettore a zona di pressione ridotta controllabile, tipo BA
Controllable, reduced pressure zone backflow preventer, BA Type
Systemtrenner mit kontrollierbarem Differenzdruck. Typ BA
Disconnecteur BA à zone de pression différente réduite contrôlable
Terugstroombeveiligert Type BA met controleerbare lagedrukzone
Återströmningsskydd typ BA med reducerad tryckzon



© Copyright 2021 Caleffi

574 series

Impiego
Application
Anwendung
Applications
Toepassing
Användning

Il disconnettore viene utilizzato in tutti gli impianti dove esiste il rischio di inquinamento della rete dell'acqua potabile: evita che una accidentale diminuzione della pressione nella rete di distribuzione provochi il ritorno di acque inquinate presenti negli impianti utilizzatori. A norma EN 12729.

The backflow preventer valve can be used in all systems where there is danger of the drinking water supply system being contaminated. It prevents an accidental reduction in the pressure in the distribution system from causing the contaminated water in user installations to return back. To standards EN 12729. Der Systemtrenner wird bei Anlagen, bei denen die Gefahr der Verunreinigung des Trinkwassers besteht, eingesetzt. Er verhindert, im Falle eines Druckabfalls in der Trinkwasserversorgungsleitung, ein Rückfließen von Nicht-Trinkwasser. Gemäß EN 12729.

Le disconnecteur permet la protection des réseaux d'eau potable contre les retours de fluides ayant pour origine une dépression dans le réseau ou une contre-pression provenant d'un réseau d'eau éventuellement non potable. Homologué EN 12729.

Deze terugstroombeveiligert wordt gebruikt voor alle installaties die het drinkwaternet kunnen verontreinigen: bij het optreden van een drukvermindering in het waternet verhindert de terugstroombeveiliging dat verontreinigd water uit op het net aangesloten installaties terugstroomt. Volgens EN 12729.

Återströmningsskydd kan användas i alla system där det finns risk för att dricksvattnet kan bli förorenat. Det förhindrar förorenat vatten från att strömma tillbaka vid tryckfall i distributionssystemet. Enligt standard EN



1.57/19919



SC0933-09

574**574004** 1/2" (DN 15)

Caratteristiche tecniche	Materiali: - corpo: lega antidezincificazione CR EN 1982 CB770S
	- coperchio: lega antidezincificazione CR EN 12165 CW724R
	- ritegni: PSU-POM
	- molle: acciaio inox
	- membrana e tenute: EPDM
Technical specification	Fluido d'impiego: acqua potabile
	Pressione nominale: PN 10
	Temperatura massima d'esercizio: 65 °C
Technischen Daten	Prese di pressione: a monte, intermedia, a valle
	Attacchi: 1/2" a bocchettone
Caractéristiques techniques	Certificazione: EN 12729
	Gruppo Acustico: I
Technische specification	
Teknisk specifikation	Materials: - body: CR dezincification resistant alloy EN 1982 CB770S
	- cover: CR dezincification resistant alloy EN 12165 CW724R
	- check valves: PSU-POM
	- springs: stainless steel
	- diaphragm and seals: EPDM
	Medium: drinking water
	Nominal pressure: PN 10
	Maximum working temperature: 65 °C
	Pressure test ports: upstream, intermediate, downstream
	Connections: 1/2" with union
	Certification: EN 12729
	Acoustic group: I
	Materialen: - Gehäuse: entzinkungsfreies Messing CR EN 1982 CB770S
	- Deckel: entzinkungsfreies Messing CR EN 12165 CW724R
	- Rückschlagventile: PSU-POM
	- Federn: rostfreier Stahl
	- Membrane: EPDM
	Betriebsmedien: Wasser
	Betriebsdruck: PN 10
	Maximaler Betriebstemperatur: 65 °C
	Prüstutzen für Eingangszone, Mittelzone und Ausgangszone vorhanden.
	Anschlüsse: 1/2" mit Verschraubung
	Gemäß: EN12729
	Geräuschgruppe/Armaturengruppe: I
	Matériau : - corps : laiton antidezincificacion CR EN 1982 CB770S
	- couvercle : laiton antidezincificacion CR EN 12165 CW724R
	- clapetes anti-retour : PSU-POM
	- ressort : acier inox
	- membrane et joints : EPDM
	Fluide : eau potable
	Pression nominal : PN 10
	Temperatura maximum de service : 65 °C
	Prise de pression : amont, intermédiaire, aval
	Raccordements : 1/2" raccords unions
	Certification : EN 12729
	Groupe acoustique : I

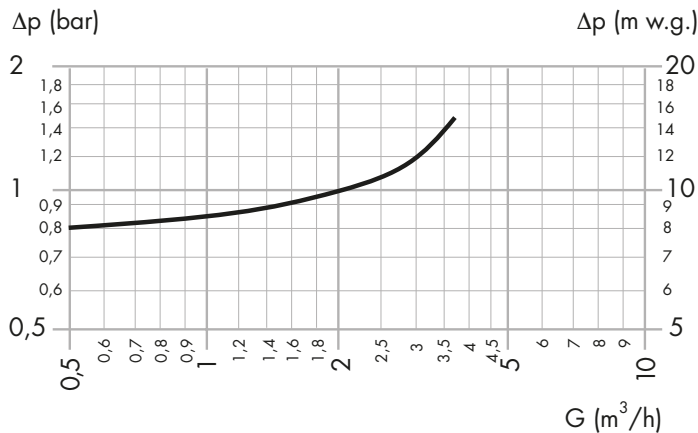
Materialen: - lichaam: ontzinkingsvrije messing **GR** EN 1982 CB770S
 - kappen: ontzinkingsvrije messing **GR** EN 12165 CW724R
 - kleerleppen PSU-POM
 - veren: roestvrij staal
 - membraan en afdichtingselement: EPDM

Werkuloeistof: drink water
 Nominale druk: PN 10
 Maximale werkingstemperatuur: 65 °C
 Druknemng: bovenstreams, middelste zone, benedenstreams
 Aansluitingen: 1/2" met staartstuk
 Volgens: EN 12729
 Akoestische groep: I

Material: Hus: Avzinkningshårdig mässing EN 1982 CB770S
 Omslag: Avzinkningshårdig mässing EN 12165 CW724R
 Backventil: PSU-POM
 Fjädrar: Rostfritt stål
 Membran, packningar: EPDM

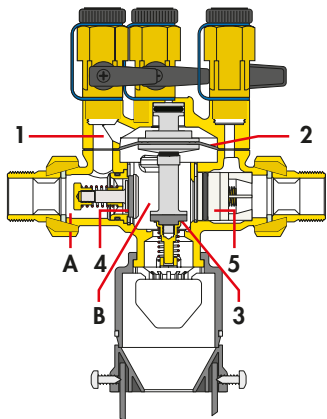
Medium: Dricksvatten
 Tryckklass: PN 10
 Max arbetstemperatur: 65 °C
 Kontrollventiler: Uppströms, mellanliggande kammare, nedströms
 Unionskopplingar: 1/2"
 Certifierad enligt: EN 12729
 Akustisk grupp: I

**Caratteristiche idrauliche - Hydraulic characteristics - Hydraulische merkmale
 - Caractéristiques hydrauliques - Hydraulische kenmerken - Tryckklassdiagram**



Funzionamento
Operation
Arbeitsweise
Fonctionnement
Werkung
Funktion

Il disconnettore è costituito da due valvole di ritegno (4) e (5), da una camera denominata "zona di pressione ridotta" (B) e da una valvola di scarico (3) ad essa collegata. L'acqua, entrando nel disconnettore, apre il ritegno a monte (4) e contemporaneamente, attraverso la canalizzazione (1), preme sul diaframma (2) che, mediante l'asta, chiude la valvola di scarico (3), quindi apre il ritegno a valle (5). La pressione nella camera intermedia, in condizioni normali di funzionamento è sempre inferiore di almeno 140 mbar (1,4 m c.a.) alla pressione a monte, per effetto di una perdita di carico precalcolata sul primo ritegno. Questa differenza di pressione Δp , tra zona a monte (A) e quella intermedia (B), può essere definita di sicurezza in quanto, in caso di avaria o depressione, l'apertura della valvola di scarico avviene quando la pressione a monte è ancora superiore a quella nella zona intermedia di almeno 140 mbar.



The backflow preventer consists of two check valves (4) and (5), a chamber known as "reduced pressure area" (B) and of a discharge valve connected to the latter (3). The water entering the backflow preventer opens the upstream check mechanism and at the same time through the pipe (1) acts on the diaphragm (2) which closes the discharge valve by means of the rod and then opens the downstream check mechanism. The pressure in the intermediate chamber under normal operating conditions is always less than the upstream pressure by at least 140 mbar (1,4 m.w.g.) as a result of a precalculated pressure loss on the first check mechanism.

This difference in pressure Δp between the upstream (A) and intermediate (B) areas can be specified on a safety basis so that in the event of damage occurring or a vacuum the discharge valve is opened when the upstream pressure is still greater than the pressure in the intermediate area by at least 140 mbar.

Der Systemtrenner besteht aus zwei Rückflußverhinderern (4) u. (5), einer Mittelkammer (B) und einem membrangesteuerten Entleerungsventil (3). Das in den Systemtrenner fließende Wasser öffnet den Rückflußverhinderer auf der Eingangsseite und übt gleichzeitig, über den Kanal (1), einen Druck auf die Membrane (2) aus, welche über einen Schaft das Entleerungsventil schließt, so daß das Wasser den zweiten Rückflußverhinderer öffnet. Infolge des vom Rückflußverhinderer verursachten Druckverlustes, ist der Druck in der Mittelkammer bei normalen Konditionen immer mindestens 140 mbar niedriger, als der Hinterdruck. Diese Druckdifferenz Δp , zwischen Eingangsseite (A) und Mittelkammer (B), kann als Sicherheit definiert werden, da, im Falle eines Schadens oder Druckabfalles, das Entleerungsventil bereits öffnet, wenn der Druck in der Mittelkammer noch 140 mbar niedriger als der eingangsseitige Druck ist. Schadens oder Druckabfalles, das Entleerungsventil bereits öffnet, wenn der Druck in der Mittelkammer noch 140 mbar niedriger als der eingangsseitige Druck ist. Desweiteren verhindert die Sicherheitsdichtung, die im Falle der Beschädigung der Membrane durch die Gegendruckfeder an das Gehäuse gepreßt wird, einen Rückfluß des Wassers über den Kanal. Somit ist es unmöglich, daß, ein betriebsfähiges Gerät vorausgesetzt, Wasser von der Mittelkammer in die Eingangsseite gelangen kann. Dies auch im Falle kleiner Undichtheiten der Rückflußverhinderer, die außerdem durch den Wasserausfluß aus der Mittelkammer signalisiert werden, sobald die Druckdifferenz Δp von 140 mbar absinkt.

Le disconnecteur est constitué de deux clapets de retenue (4) et (5), d'une zone intermédiaire (B) et d'un clapet de décharge (3). En fonctionnement normal, l'eau, entre dans le disconnecteur, ouvre le clapet amont (4) et simultanément, à travers la canalisation (1), pousse sur la membrane (2) entraînant la fermeture du clapet de décharge (3) et l'ouverture du clapet aval (5). La pression dans la zone intermédiaire, dans les conditions de fonctionnement est toujours inférieure d'au moins 1,4 m C.E. à la pression amont. Cette différence de pression (Δp), entre les zones amont (A) et intermédiaire (B), peut être dite de sécurité car en cas d'avarie, de dépression du réseau amont ou de contre-pression du réseau aval, l'ouverture du clapet de décharge s'effectue lorsque la pression amont est encore supérieure à celle de la zone intermédiaire d'au moins 1,4 m C.E.

De terugstroombeveiliging is opgebouwd uit twee terugslagkleppen (4) en (5), een kamer die "verminderde-drukzone" (B) wordt genoemd en een hierop aangesloten afvoerklep (3). Wanneer er water in de terugstroombeveiliging komt, opent dit de bovenstroomse terugslagklep. Het water drukt

tegelijkertijd via het overstroomkanaal (1) op het membraan (2) dat via de stang de afvoerklep sluit en dus de benedenstroomse terugslagklep opent. De druk in de middelste kamer is in normale bedrijfsomstandigheden door een voorgecaluleerd drukverlies op de eerste terugslagklep altijd minstens 140 mbar (1,4 m w.k.) lager dan de bovenstroomse druk. Dit drukverschil Δp tussen de bovenstroomse zone (A) en de middelste zone (B) is ingelast als veiligheidsmaatregel omdat in geval van beschadiging of onderdruk de afvoerklep wordt geopend wanneer de bovenstroomse druk nog minstens 140 mbar hoger is dan de druk in de middelste zone.

Återströmningsskyddet består av två backventiler (4) och (5), en mellanliggande kammare även kallad den tryckreducerade zonen (B) och en dräneringsventil (3) ansluten till kammaren. Inkommande vatten öppnar uppströms backventil och verkar samtidigt, genom kanal (1) på membranet (2) så att dräneringsventilen stängs. Nedströms backventil öppnar. Trycket i den mellanliggande kammaren understiger alltid under normal drift trycket uppströms med minst 140 mbar (1,4 mvp) på grund av tryckfallet över den första backventilen. Denna tryckskillnad Δp säkerställer att dräneringsventilen öppnar vid tryckfall uppströms eller fel i systemet nedströms redan när tryckskillnaden minskat till 140 mbar. Om membranet skadas öppnar säkerhetsfjädern utloppsventilen och förhindrar vatten att strömma bakåt. Vatten kan således aldrig strömma från den mellanliggande zonen till zonen uppströms. Om backventilerna har skador på tätningsytorna märks detta genom att vatten droppar från dräneringsventilen.

Installazione Installation Installation Installation Installatie Installation

L'installazione del disconnettore deve essere eseguita da parte di personale qualificato in accordo con la vigente normativa.

Il disconnettore va installato dopo una valvola di intercettazione a monte ed un filtro ispezionabile con scarico; a valle va montata un'altra valvola di intercettazione. Il gruppo va installato in una zona accessibile, che abbia dimensioni tali da evitare possibili immersioni dovute ad allagamenti accidentali (vedi schema).

L'apparecchio va installato orizzontalmente. L'imbuto di scarico a norma EN 1717 deve essere collegato alla tubazione di collegamento alla fognatura.

Prima dell'installazione del disconnettore e del filtro si dovrà effettuare una pulizia della tubazione mediante un getto d'acqua di grande portata.

Per la protezione della rete pubblica il disconnettore va installato dopo il contatore dell'acqua, mentre per la protezione delle erogazioni ad uso sanitario nella rete interna si installa al limite delle zone nelle quali si può verificare un inquinamento ad esempio: riscaldamenti centralizzati, irrigazione di giardini, ecc.

The installation of backflow preventer should only be carried out by qualified personnel in accordance with current legislation.

The backflow preventer is installed after an upstream shut-off valve and a strainer which can be inspected with a discharge with another shut-off valve being fitted downstream.

The unit is installed in an accessible area which is of such a size as to avoid possible immersions due to accidental flooding (see diagram). The equipment is installed horizontally. The tundish, complying with the EN 1717 standard, must be connected to the discharge sewerage. Before installing the backflow preventer and the strainer the pipe should be cleaned with a high-capacity water jet.

In order to protect the public supply system the backflow preventer is installed after the water meter and to protect supplies for sanitary purposes in the internal system it is fitted at the limit of the areas in which contamination can take place as for example centralized heating systems, garden watering systems etc.

Die Installation muß von qualifizierten Personen, unter Beachtung der gültigen Normen, durchgeführt werden.

Um das mit einem internem Verteilernetz verbundene Versorgungsnetz zu schützen, ist es notwendig, den Systemtrenner an jedem Punkt des Netzes einzubauen, wo die Gefahr einer Vereinigung durch Rückfluß oder - saugen besteht. Bei der Montage sind die jeweils gültigen Regeln der Technik zu beachten. Der Standort muß zugänglich und überschwemmungsfrei sein.

Der Ablauftrichter nach EN 1717 muß durch eine Ablaufleitungen mit dem Abwasserkanal verbunden sein, um die aus dem Gerät entleerte Flüssigkeit ablaufen lassen zu können.

Der Systemtrenner muß an einem ausreichend großen Platz eingebaut werden, um Montage, Instandhaltung oder Demontage zu erleichtern.

Das Montage-Schema des Systemtrenner wird im folgenden Bild dargestellt. Das Schema schreibt den Einbau der folgenden Komponenten vor:

- ein Absperrventil vor und nach dem Systemtrenner;
- einem Schmutzfänger zum Schutz der Dichtungssitze.

Dieser Schmutzfänger ist bei jedem Einbau OBLIGATORISCH.

Beim Einbau muß die vom Pfeil auf dem Gehäuse angezeigte Fließrichtung beachtet werden.

Die Armatur muß horizontal, spannungsfrei und mit dem Abflußanschluß nach unten gerichtet montiert werden.

Bevor man den Schmutzfänger und den Systemtrenner montiert, ist es notwendig, die Leitung durch einen starken Wasserstrahl gut zu spülen und den Ablauf zu kontrollieren.

Am Ablaufrichter muß eine Tropfwasserleitung aus Kunststoff angeschlossen werden.

Diese ist mit freiem Austritt in einen Abfluß zu leiten, ein Rückstau muß ausgeschlossen sein. Der Abstand zwischen Auslauf des Systemtrenners und dem Abfluß muß mind. 0,5 m betragen.

Le disconnecteur doit être placé :

- au point de livraison d'eau potable, après le compteur, pour protéger le réseau d'eau public;
- en limite des zones génératrices de pollution telle que chauffage collectif, réseaux intérieurs d'incendie, arrosage de jardins, laboratoires,...., pour protéger les points de puisage à usage sanitaire sur le réseau privé;
- selon la réglementation; l'appareil doit être posé après une vanne d'arrêt amont (1) et un filtre inspectable avec purge (2) et avant une vanne d'arrêt aval (4). L'ensemble doit être placé dans un regard accessible, de dimensions suffisantes, hors inondation et drainé (voir schéma), et l'entonnoir, conforme à la norme EN 1717, doit être relié à l'égout par un tube d'évacuation
- monté horizontalement;
- contrôlé et entretenu une fois par an par un spécialiste agréé. Avant la pose du disconnecteur et de son filtre, il est nécessaire de procéder au nettoyage de la canalisation par une chasse à grand débit.

De installatie van het terugstroombeveiliging dient te gebeuren door gekwalificeerd personeel overeenkomstig de geldende normen.

De terugstroombeveiliging wordt achter een afsluiter en een inspecteerbaar filter met aftapkraan en vóór een tweede afsluiter geplaatst.

De groep wordt op een goed bereikbare plaats geïnstalleerd, met voldoende ruimte om onderdempeling in geval van overstroming te vermijden (zie tekening).

Het apparaat wordt in horizontale positie geïnstalleerd.

De uitlaatrecter, conform aan de norm EN 1717, dient door middel van een afvoerbuis met de riolering verbonden te worden.

Voordat de terugstroombeveiliging en het filter worden geplaatst, moeten de leidingen met een ruime hoeveelheid water worden gespoeld.

Ter bescherming van het openbare waternet wordt de terugstroombeveiliging achter de watermeter geplaatst. Ter bescherming van het interne net, bij gebruik van water voor sanitaire doeleinden, wordt de terugstroombeveiliging vlak achter de zone geïnstalleerd waar een verhoogde kans op verontreiniging bestaat; bijvoorbeeld: centrale verwarming, tuinsproeiers, enz.

Återströmningsskyddet skall installeras av rörläggare med branschlegitimation och enligt instruktionerna i i denna manual samt enligt gällande lagar.

Återströmningsskyddet skall installeras horisontellt, efter en avstängningsventil och ett inspekterbart filter; ytterligare en avstängningsventil skall installeras nedströms.

Enheten skall installeras så den inte oavsiktligt kan översköljas av vatten. Dräneringsledning skall dras till avlopp med tillräcklig kapacitet.

Återströmningsskyddet skall installeras horisontellt och med flödesriktningen enligt pilen på huset.

Innan återströmningsskyddet installeras skall rörledningarna rensas. Bristande rengöring kan medföra att enheten ej fungerar korrekt.

För att skydda det kommunala ledningsnätet skall återströmningsskyddet placeras efter vattenmätaren. För att skydda det interna ledningsnätet placeras skyddet så nära riskerna som möjligt, som exempel: påfyllning till värmesystem, bevattningsanläggning.

Schema di montaggio

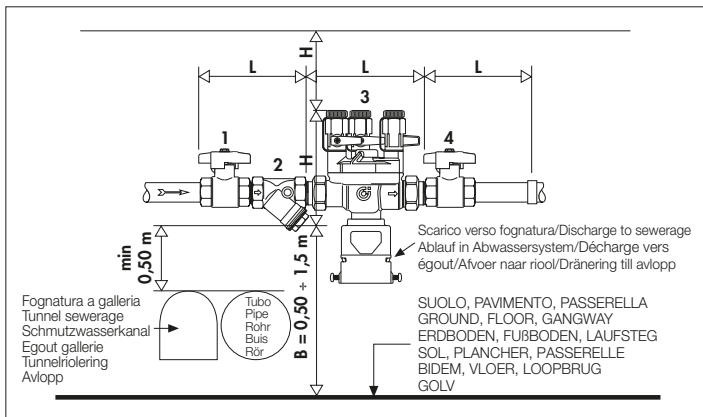
Installation diagram

Einbauanleitung

Schéma de montage

Montageschem

Installationsschema



1	2	3	4
Valvola di intercettazione	Filtro	Disconnettore	Valvola di intercettazione
Shut-off valve	Strainer	Backflow preventer valve	Shut-off valve
Absperrventil	Schmutzfänger	Systemtrenner	Absperrventil
Vanne d'arrêt amont	Filtere	Disconnecteur	Vanne d'arrêt aval
Afsluiter	Filter	Terugstroombeveiliging	Afsluiter
Avstängningsventil	Smutsfilter	Återströmningskydd	Avstängningsventil

Manutenzione Maintenance Inspektion Maintenance Onderhoud Underhåll

Il disconnettore è un apparecchio di sicurezza sanitaria che necessita di controllo periodico. Secondo la norma UNI EN 806-5, i disconnettori di tipo BA vanno sottoposti ad ispezione una volta ogni sei mesi e a manutenzione ordinaria una volta all'anno. Il primo segnale di cattivo funzionamento, generalmente provocato dalla presenza di corpi estranei (sabbia o altre impurità), si manifesta con una perdita permanente dallo scarico. Tale perdita non pregiudica la sicurezza, ma richiede lo smontaggio e la pulizia dell'apparecchio e del filtro a monte alloggiato nell'attacco di monte del corpo. Il metodo di controllo rapido è indicato dalla tabella di seguito riportata. In caso di perdita allo scarico è consigliabile provocare per alcuni minuti un forte flusso di circolazione mediante l'apertura di uno o più rubinetti: spesso questa operazione è sufficiente per espellere eventuali corpi estranei e riportare il tutto alla normalità. La lista dei controlli visivi e funzionali sono descritti nella norma EN 806-5. **Ispezione.** Controllare che l'uso dell'acqua a valle sia invariato e la conformità ai requisiti di installazione, secondo quanto descritto nel paragrafo "Installazione". **Manutenzione.** Effettuare la pulizia del filtro di monte e dell'imbuto di scarico. Verificare l'operatività dei componenti: tenuta dei ritegni e guarnizioni, prove di apertura/chiusura dello scarico, misura delle pressioni con apposita strumentazione (statica, dinamica, differenziale), secondo la procedura descritta qui di seguito. Registrare l'intervento ed i parametri funzionali sull'apposito rapporto di messa in servizio. Avvertire l'utilizzatore in caso di malfunzionamenti ed intercettare subito a monte il dispositivo fino a riparazione/sostituzione avvenuta. E' proibito by-passare il disconnettore, pertanto si consiglia di tenere un dispositivo di scorta in caso di installazioni critiche.

The backflow preventer unit is a health and safety device that requires periodic inspection. According to standard EN 806-5, BA type backflow preventers must be inspected once every six months and subjected to routine maintenance at least once a year. The first indication of poor operation, generally caused by foreign matter (sand or other debris), is revealed with a permanent leakage from the discharge. Such a leakage does not affect safety, but it calls for the device and the upstream strainer housed in the upstream connection on the body to be disassembled and cleaned. The quick checking method is specified in the table shown below. In the event of leakage at the discharge it is recommended to generate a major flow of circulation by opening one or more taps for a few minutes: this is often sufficient to expel any foreign matter and restore normal conditions. For functional checking of backflow preventers for

special applications codes 580150/240/250 fit a isolating valve in place of the hose connection at the backflow preventer outlet. A list of visual inspections and functional checks is given in standard EN 806-5. **Inspection.** Check that the use of water downstream is unchanged and check also compliance with the installation requirements, in accordance with the contents of the "Installation" paragraph. **Maintenance.** Clean the upstream strainer and the discharge tundish. Check operation of the components: water-tightness of the check valves and seals, discharge opening/closing tests, measurement of pressure values with suitable instrument (static, dynamic, differential), in accordance with the procedure described below. Log the work performed and functional parameters in the commissioning report. Alert the user in the case of faults and immediately shut off the device upstream until it can be repaired or replaced. It is prohibited to by-pass the backflow preventer, so it is good practice to procure a spare device in the case of critical installations.

Der Systemtrenner dient der Sicherheit der Trinkwasserinstallation und muss daher regelmäßig kontrolliert werden. Gemäß Norm EN 806-5 müssen die Systemtrenner des Typs BA alle sechs Monate inspektioniert und einmal jährlich einer Wartung unterzogen werden. Ein erster Hinweis auf Betriebsstörungen, die im Allgemeinen durch Fremdkörper verursacht werden (Ablagerungen, Verunreinigungen, ...), ist ein permanentes Tropfen am Auslass. Diese Undichtigkeit beeinträchtigt nicht die Sicherheit, erfordert aber den Ausbau und die Reinigung der Armatur und dem eingangsseitigen Schmutzfängers. Eine schnelle Kontrollmethode wird in der nachstehenden Tabelle angegeben. Im Falle einer Undichtigkeit am Auslass empfiehlt sich, durch das Öffnen einer oder mehrerer Zapfstellen den Durchfluss einige Minuten lang zu gewährleisten- oft reicht dies aus, vorhandene Fremdkörper auszuspülen und das Problem zu beheben. Die Liste der Sicht- und Funktionskontrollen ist in der Norm EN 806-5 aufgeführt. **Inspektion.** Prüfen, ob der Auslauf des Wassers im Ausgang unverändert ist und die Installationsanforderungen eingehalten wurden, siehe hierzu Abschnitt "Installation". **Wartung.** Die Reinigung des eingangsseitigen Schmutzfängers und des Ablauftrichters durchführen. Die Funktionstüchtigkeit der Komponenten überprüfen: Dichtheit der Rückflussverhinderer und Dichtungen, Öffnungs-/Schließtests des Ablaufs, Druckmessungen mit geeigneten Messgeräten (statischer, dynamischer und Differenzdruck) gemäß des nachstehend beschriebenen Verfahrens. Den Wartungseingriff und die Betriebsparameter auf dem entsprechenden Inbetriebnahmebericht eintragen. Bei Betriebsstörungen den Benutzer benachrichtigen und das Gerät sofort eingangsseitig absperren, bis ein(e) Reparatur/Austausch erfolgt ist. Eine Umgehung des Systemtrenners ist verboten. Bei kritischen Installationen empfiehlt es sich daher, ein Ersatzgerät bereitzuhalten.

Le disconnecteur est un appareil de sécurité sanitaire qui doit être contrôlé régulièrement. Conformément à la norme EN 806-5, contrôler les disconnecteurs type BA tous les six mois et procéder aux opérations courantes d'entretien une fois par an. Le premier signal de dysfonctionnement, généralement dû à la présence de corps étrangers (sable ou autres impuretés), se manifeste par une fuite permanente sur l'évacuation. Cette fuite ne compromet pas la sécurité mais nécessite le démontage et le nettoyage de l'appareil et du filtre en amont, logé dans le raccord en amont du corps. La méthode d'intervention rapide est illustrée dans le tableau ci-après. En cas de fuite sur l'évacuation, il est conseillé de forcer la circulation quelques minutes en ouvrant un ou plusieurs robinets : cette opération s'avère souvent suffisante pour éliminer les corps étrangers éventuels et ramener l'installation à la normalité. La liste des contrôles visuels et fonctionnels est indiquée dans le texte de la norme EN 806-5. **Contrôle.** Vérifier si l'utilisation de l'eau en aval n'a pas été modifiée ainsi que la conformité aux conditions d'installation mentionnées au chapitre «Installation». **Entretien.** Nettoyer le filtre en amont ainsi que l'entonnoir de vidange. Procéder aux contrôles suivants : étanchéité des clapets anti-retour et des joints, essais d'ouverture/fermeture de l'évacuation, contrôle des pressions (statique, dynamique, différentielle) avec un instrument adéquat, en procédant selon les indications ci-après. Enregistrer l'opération ainsi que les paramètres fonctionnels sur le rapport du manuel d'entretien. Signaler tout dysfonctionnement à l'utilisateur et fermer immédiatement le dispositif en amont jusqu'à ce que le composant ait été réparé/remplacé. Il est interdit de contourner le disconnecteur. Il est préférable d'avoir un dispositif de secours en cas d'installations à risque.

De terugstroombeveiliging is een sanitaire veiligheidsvoorziening die regelmatig moet worden gecontroleerd. Volgens de norm EN 806-5 moeten terugstroombeveiligers type BA eens in de zes maanden worden geïnspecteerd en eenmaal per jaar een periodieke onderhoudsbeurt krijgen. Een constante lekkage uit de afvoer is een eerste aanwijzing van een slecht werkend toestel, meestal te wijten aan de aanwezigheid van vreemde deeltjes in het toestel (zand of andere onzuiverheden). Een dergelijke lekkage is niet van invloed op de veiligheid, maar geeft aan dat het toestel en het bovenstroomse filter (dat zich in de bovenstroomse aansluiting van het lichaam bevindt) moeten worden gedemonteerd en schoongemaakt. In de onderstaande tabel vindt u een snelle methode om het toestel te controleren. Bij lekkage naar de afvoer wordt geadviseerd enkele minuten lang een sterke circulatiestroom te genereren door een of meer kranen open te zetten. Vaak is dit al voldoende om eventuele vreemde deeltjes naar buiten te laten stromen en het toestel weer normaal te laten werken. De lijst van visuele en functionele controles is opgenomen in de norm EN 806-5. **Inspectie.** Controleer of het gebruik van het stroomafwaartse water onveranderd is en of voldaan is aan de installatievereisten zoals beschreven in de paragraaf "Installatie". **Onderhoud.** Reinig het stroomopwaartse filter en de afvoertrechter. Controleer de werking van de verschillende onderdelen: controleer of de keerkleppen en pakkingen waterdicht zijn, test het openen/sluiten van de afvoer, en meet de drukwaarden met de daarvoor bestemde instrumenten (statisch, dynamisch, differentieel) volgens de onderstaande procedure. Noteer de uitgevoerde werkzaamheden en functionele parameters in het inbedrijfstellingsrapport. Waarschuw de gebruiker in geval van storingen en sluit direct stroomopwaarts het toestel af totdat de reparatie of vervanging voltooid is. Het is niet toegestaan de terugstroombeveiliging te by-passen. Daarom wordt aangeraden voor belangrijke installaties een reservetoestel bij de hand te houden.

Återströmningsskyddet är ett skydd för hälsan och kräver regelbunden inspektion. Första tecknet på bristande funktion är konstant läckage från dräneringsventilen. Detta orsakas oftast av smuts på backventilerna. Detta läckage äventyrar inte funktionen utan är endast en signal om att installationen behöver kontrolleras samt att filtret behöver rengöras. En snabb kontrollrutin (tar mindre än 15 minuter) beskrivs nedan.

N.B. I händelse av läckage från dräneringsventilen rekommenderas att skapa ett stort flöde genom att öppna en eller flera tappställen några minuter. Ofta är detta tillräckligt för att spola bort smuts från backventilerna och återställa funktionen.

METODO RAPIDO DI CONTROLLO - RAPID INSPECTION PROCEDURE - WIR EMPFEHLEN FOLGENDE - KONTROLLCHECKLISTE - METHODE RAPIDE DE CONTRÔLE - VOOR EEN SNELLE CONTROLE - FUNKTIONSKONTROLL

**OPERAZIONE
OPERATION
ARBEITSVORGANG
OPERATION
HANDLING
OPERATION**

**CONSTATAZIONE
DEFECT DETECTED
BEOBACHTUNG
CONSTATION
VASTYLLING
IAKTJAGELSE**

**CAUSA
CAUSE
URSAACHE
CAUSE PROBABLE
OORZAAK
ORSAK**

**DECISIONE
ACTION TO BE TAKEN
ENTSCHEIDUNG
WAT MOET U DOEN?
ÅTGÅRD**

Chiudere la valvola di intercettazione a valle

- Perdita permanente
- Nessuna perdita

Clapet a monte o valvola di scarico non a tenuta

Smontare e verificare

Close downstream shut-off valve

- Permanent leakage
- No leakage

Upstream valve or discharge valve not leaktight

Dismantle and check

Ausgangsseitiges Absperrventil schließen

- Dauerhafte Entleerung
- Keine Entleerung

Eingangsseitiger RV oder Ablaßventil undicht

Ausbauen und überprüfen

Fermer la vanne d'arrêt aval

- Fuite permanente
- Pas de fuite

Clapet amont ou clapet de décharge non étanche

- Démontet et vérifier
- Etape suivante

De afsluiter achter het apparaat sluiten

- Constante lek
- Geen lek

Bovensroomse klep of afvoerklep niet waterdicht

Demonteren en reviseren

Stång nedströms avstängningsventil

- Permanent läckage
- Inget läckage

Uppströms backventil eller dräneringsventil är ej tät

Demontera och kontrollera

Chiudere la valvola di intercettazione a monte ed aprire il rubinetto di controllo della pressione a monte

- Lo scarico non si apre, la perdita è minima e dura più di un minuto
- Lo scarico si apre bruscamente, l'apparecchio si vuota in meno di 1 minuto

Scarico bloccato

Smontare e verificare

Close upstream shut-off valve and open upstream pressure control cock

- Discharge does not open. Leakage is minimal and lasts more than 1 minute
- Discharge opens abruptly and equipment is emptied in less than one minute

Discharge blocked

Dismantle and check

Eingangsseitiges Absperrventil schließen und Probenahmeahn (Druckmeßstelle) öffnen

- Ablaßventil öffnet nicht; die Entleerung ist minimal und dauert länger als 1 Minute
- Ablaßventil öffnet schlagartig das Gerät entleert in weniger als einer Minute

Ablaßventil blockiert

Ausbauen und überprüfen

Fermer la vanne d'arrêt amont et ouvrir le robinet de prise de pression amont

- La décharge ne s'ouvre pas, la fuite est minime et dure plus d'une minute
- La décharge s'ouvre brusquement, l'appareil se vide en moins d'une minute

Décharge défectueuse

- Démontet et vérifier
- Etape suivante

De afsluiter vóór het apparaat sluiten en de controlekraan van de bovenstroomse druk openen

- De afvoer opent zich niet, de lek is minimaal en duurt meer dan een minuut
- De afvoer opent zich plotseling, het apparaat stroomt in minder dan een minuut leeg

Geblokkeerde afvoer

Demonteren en reviseren

Stång uppströms avstängningsventil och öppna uppströms kontrollventil

- Dräneringsventilen öppnar ej. Läckaget är minimalt och varar mer än en minut
- Dräneringsventilen öppnar kammaren töms på mindre än en minut

Dräneringsventilen kärvar

Demontera och kontrollera

Aprire la valvola di intercettazione a valle

- Scarico continuo
- Nessuno scarico

Clapet a valle non a tenuta

Smontare e verificare Rimettere in servizio

Open downstream shut-off valve

- Continuous discharge
- No discharge

Downstream valve not leaktight

Dismantle and check Put the equipment back into operation

Ausgangsseitiges Absperrventil öffnen

- Andauernde Entleerung
- Keine Entleerung

Ausgangsseitiger RV undicht

Ausbauen und überprüfen Systemtrenner wieder in Betrieb nehmen

Ouvrir la vanne d'arrêt de aval

- Ecoulement permanent
- Pas écoulement

Clapet aval non étanche

Démontet et vérifier Remette en service

De afsluiter achter het apparaat openen

- Continue afvoer
- Geen afvoer

Bovensroomse klep is niet waterdicht

Demonteren en reviseren Apparaat opnieuw aanzetten

Öppna nedströms avstängningsventil

- Läckage

Nedströms backventil är ej tät

Demontera och kontrollera. Återta återströmningsskyddet i drift

Verifiche ed eventuali sostituzioni dei gruppi interni al disconnettore

Le illustrazioni che seguono indicano le operazioni necessarie alla verifica dei gruppi funzionali all'interno del disconnettore.

Checks on and where necessary replacements for the internal parts of the backflow prevention valve

The illustrations below show the operations required for checking the functional parts inside backflow preventer.

Überprüfung und Austausch der internen Gruppen des Systemtrenners

Folgende Abbildungen zeigen die nötigen Vorgänge zur Überprüfung der inneren Funktionsteile des Systemtrenners.

Vérifications et éventuels remplacements des parties internes du disconnecteur

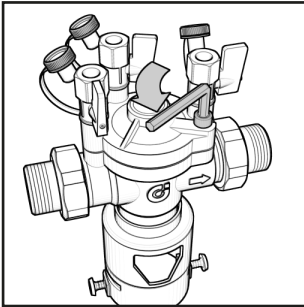
Les illustrations qui suivent montrent les opérations nécessaires à la vérification des parties fonctionnelles internes du disconnecteur.

Revisie en eventuele vervanging van de interne groepen van de terugstroombeveiliging

De volgende foto's illustreren de handelingen die moeten worden uitgevoerd ter revisie van de interne groepen terugstroombeveiliging.

Kontroll och utbyte av delar i återströmningsskyddet

Illustrationerna nedan visar hur delarna i återströmningsskyddet kontrolleras.



- 1 Scaricare la pressione utilizzando i rubinetti installati sul disconnettore. Rimuovere le viti sul coperchio.

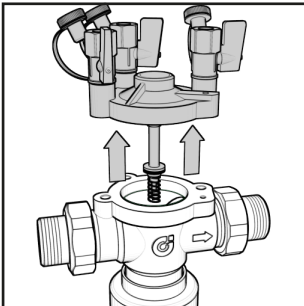
Release the pressure using the cocks fitted to the backflow preventer. Remove the cover bolts.

Mit Hilfe der auf dem Systemtrenner installierten Kegelhähne den Druck ablassen. Deckel aufschrauben.

Après avoir isoler l'appareil, faire chuter la pression en utilisant les robinets installés sur le disconnecteur. Oter les vis du chapeau.

De druk aflaten via de op de terugstroombeveiliging gemonteerde kraantjes. De schroeven van het deksel verwijderen.

Öppna kontrollventilerna. Skruva bort bultarna som håller locket.



- 2 Sfilare il gruppo centrale e la molla di contrasto.

Pull out the central assembly and contrast spring.

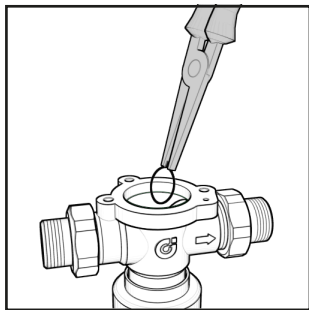
Mittlere Bauteilgruppe mitsamt der Gegendruckfeder entfernen.

Démonter le chapeau, le dispositif de décharge et le ressort de rappel.

Démonter le chapeau, le dispositif de décharge et le ressort de rappel.

De centrale groep en de drukveer uitnemen.

Ta ut membran, dräneringsventil och fjäder.



- 3 Estrarre gli anelli elastici ferma-ritegno con una pinza a becchi lunghi.

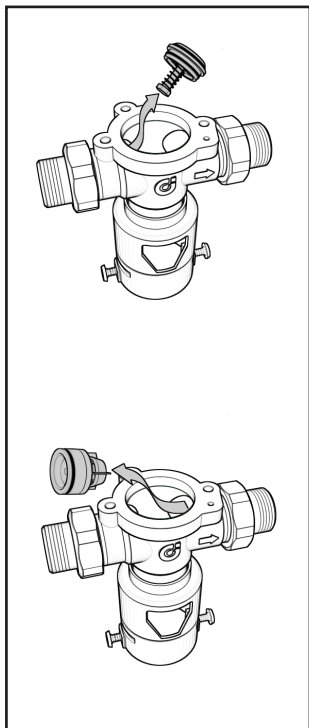
Remove the split rings holding the check valves in place with a pair of long-jaw pliers.

Mit Hilfe einer Zange die Sicherungsringe, die den Rückflußverhinderer in Position halten, herausholen.

A l'aide d'une pince à becs longs, enlever les joncs de fixation des clapets.

Neem de elastische ringen die de terugslagkleppen op hun plaats houden weg met een lange punttang.

Ta bort Seegersäkringarna som håller backventilerna. Använd en lämplig tång.



- 4 Sfilare i ritegni a monte e a valle, utilizzando un comune giratubi o pinza di dimensioni adeguate.

Remove the upstream and downstream check valves using a common pipe wrench or suitable size pliers.

Mit Hilfe einer Zange die Rückflußverhinderer herausholen.

Enlever les clapets amont et aval, en utilisant une clé à tube ou une pince de dimension adéquate.

De bovenstroomse of benedenstroomse terugslagkleppen uitnemen met een gewone buistang of een andere tang met de juiste afmetingen.

Ta bort uppströms och nedströms backventiler med hjälp av en tång.

- 5 Dopo la verifica ed eventuali sostituzioni, nel rimontare i ritegni, accertarsi che gli anelli elastici siano perfettamente in sede.

After carrying out the inspection and after replacing any necessary components when refitting the check valves make sure that the split rings are perfectly located in the seat.

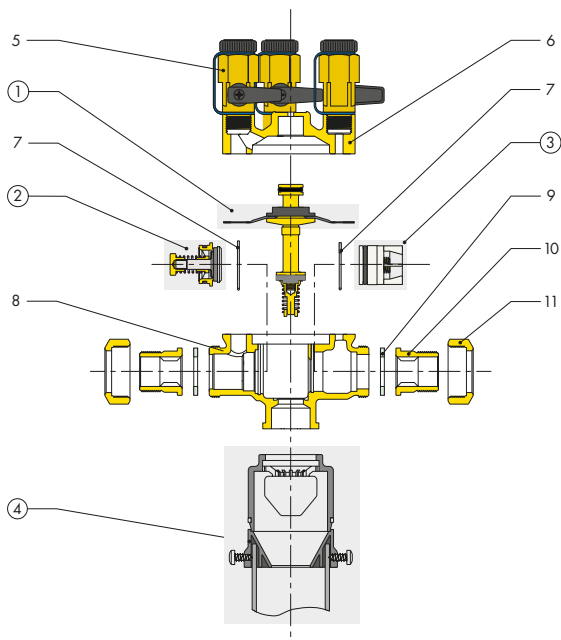
Nach der Überprüfung und dem eventuellen austausch der Teile, beim Einbau der Rückflußverhinderer darauf achten, daß die ungsringe richtig in ihren Sitz montiert sind.

Après vérification et remplacements éventuels, s'assurer, en remontant les clapets que les joncs sont parfaitement en place.

Na revisie en eventuele vervanging moet er bij het opnieuw monteren van de terugslagkleppen goed op worden gelet dat de elastische ringen op hun plaats zitten.

Efter kontroll och efter utbyte återmonteras backventilerna. Se till att Seegersäkringarna kommer rätt i spåren

574004 (1/2")

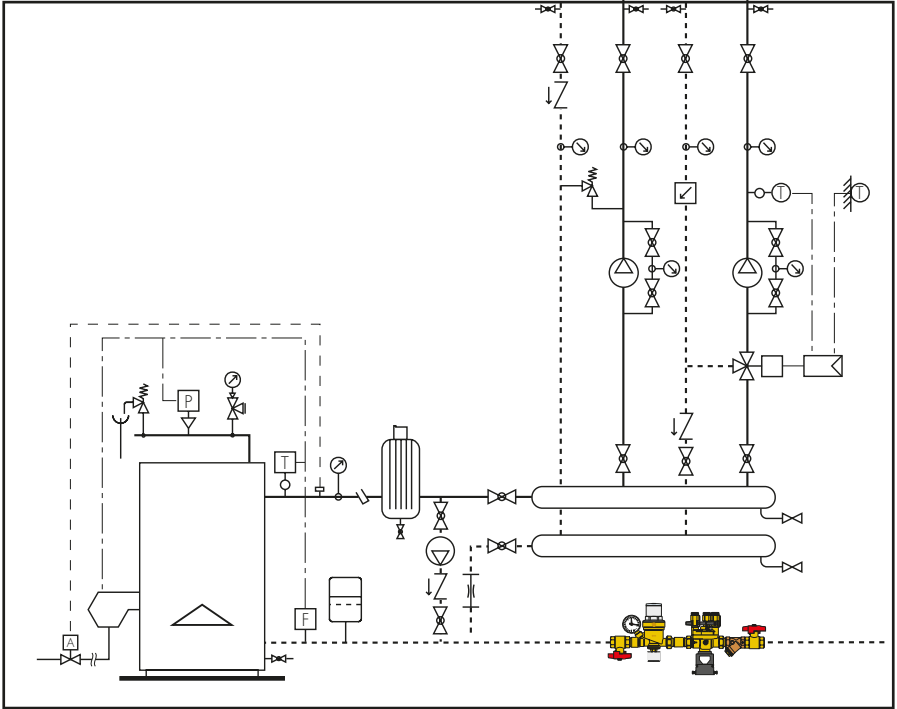


1	Dispositivo di scarico	Discharge device	Auslaufvorrichtung	Dispositif de décharge	Terungslagklep bovenstreams	Dräneringsventil
2	Ritegno a monte	Upstream check valve	Vordruck-RV	Clapet amont	Terungslagklep benedenstreams	Uppströms backventil
3	Ritegno a valle	Downstream check valve	Hinterdruck-RV	Clapet aval	Afvoermecanisme	Nedströms backventil
4	Imbuto di scarico	Tundish	Auslaufrichter	Entonnoir de décharge	Overlooptrechter	Fäste för dräneringsledning
5	Rubinetto di controllo	Test cock	Prüfhahn	Robinet de contrôle	Controlekraan	Kontrollventil
6	Coperchio d'ispezione	Inspection cover	Deckel	Chapeau d'inspection	Inspectiedeksel	Lock
7	Anello di tenuta	Seal ring	Haltaring	Jonc de fixation	Pakking ring	Seegersäkring
8	Corpo	Body	Gehäuse	Corps	Lichaam	Hus
9	Guarnizione	Gasket	Dichtung	Joint	Dichting	Packning
10	Codolo	Tailpiece	Nippel	Douille	Greep	Nippel
11	Calotta	Nut	Überwurfmutter	Ecrou	Kapje	Mutter

Ricambi
Spare parts
Ersatzteile
Pièces de rechange
Vervangingsonderdelen
Reservdelar

	N° Rif. N° Rif. Ref. Nr. Ref. Nr. Ref. Nr.	574004	Codice disconnettore Code Backflow Systemtrenner Art.Nr. Code disconnecteur Terungstreambeveiligiger Code Återströmningsskyddets del
1	59978	Codice ricambio Spare parts Nr. Ersatzteil Art.Nr.	
2	59977	Code pièces de rechange Vervangings-onderdelen code Reservdelsnummer	
3	59979		
4	59980		

Schema applicativo - Application diagram - Einbaubeispiel - Schéma d'application
- Installatieschema - Flödesschema



Strumentazione di controllo

La strumentazione di controllo periodico (annuale) dei disconnettori comprende:

- manometro a monte
- manometro a valle
- manometro differenziale
- flessibili e raccordi

Inspection equipment

Testinstrument

Questa strumentazione, nell'apposita valigia portastrumenti, viene fornita come serie 5750.

Instruments de contrôle

The equipment for periodical inspections (annual) on the backflow preventer includes:

- upstream pressure gauge
- downstream pressure gauge
- differential pressure gauge.
- flexible hoses and fittings

Controle-instrumentent

Kontrollinstrument

This equipment is supplied in an appropriate tool case, 5750 series.



Das Testinstrument für die periodische (jährliche) Überwachung des Systemtrenners beinhaltet:

- Eingangsmannometer
- Ausgangsmannometer
- Differenzdruckmanometer
- Schläuche und Verschraubungen

Das Testinstrument in einem handlichen Koffer kann bestellt werden, serie 5750.

L'équipement de contrôle annuel des disconnecteur, fourni dans une mallette, est constitué de :

- un manomètre amont,
- un manomètre aval,
- un manomètre différentiel,
- des flexibles et des raccords,

Ces éléments sont fournis avec la série 5750, dans la valise porte-instruments.

Voor de periodieke (jaarlijkse) controle van de terugstroombeveiligingen zijn de volgende instrumenten noodzakelijk:

- bovenstroomse manometer
- benedenstroomse manometer
- differentiaalmanometer
- slangen en aansluitingen

Deze instrumenten worden onder in een speciaal koffertje geleverd, serie 5750.

Instrumentet för återkommande (årlig) inspektion av återströmningsskydd inkluderar:

- Uppströms manometer
- Nedströms manometer
- Differenstrycksmanometer

Instrumentet inkluderar anslutningsslangar samt diverse verktyg för demontering av återströmningsskydden. Instrumentet levereras i en väska.

**Sicurezza
Safety
Sicherheit
Sécurité
Veiligheid
Säkerhet**



Il disconnectore deve essere installato da un installatore qualificato in accordo con i regolamenti nazionali e/o i relativi requisiti locali. Se il disconnectore non è installato, messo in servizio e mantenuto correttamente secondo le istruzioni contenute in questo manuale, può non funzionare correttamente e può porre l'utente in pericolo.

Assicurarsi che tutta la raccorderia di collegamento sia a tenuta idraulica. Nella realizzazione delle connessioni idrauliche, prestare attenzione a non sovrasollecitare meccanicamente la raccorderia di collegamento al disconnectore. Nel tempo si possono produrre rotture con perdite idrauliche a danno di cose e/o persone. Temperature dell'acqua superiori a 50 °C possono provocare gravi ustioni. Durante la installazione, messa in servizio e manutenzione del disconnectore, adottare gli accorgimenti necessari affinché tali temperature non arrechino pericolo per le persone. In caso di acqua molto aggressiva, deve esserci predisposizione al trattamento dell'acqua prima dell'ingresso nel disconnectore, secondo la normativa vigente. In caso contrario esso può venire danneggiato e non funzionare correttamente.

Lasciare il presente manuale ad uso e servizio dell'utente

The backflow preventer must be installed by a licensed plumber in accordance with national regulations and/or relevant local requirements. If the backflow preventer is not installed, commissioned and maintained properly, according to the instructions contained in this manual, it may not operate correctly and may users in danger. Make sure that all connecting place are water tight. When making the water connections, make sure that the backflow preventer valve connecting joints is not mechanically overstressed. Over time this could cause breakages, with consequent water losses which, in turn, could cause harm to property and/or people. Water temperatures greater than 50 °C may cause serious burns. When installing, using and maintaining backflow preventer valve, take appropriate measure to ensure that these temperatures do not cause harm to people. In the case of highly aggressive water, arrangements must be made to treat the water before it enters the backflow prevention valve, in accordance with current legislation. Otherwise the mixer may be damaged and will not operate correctly.

Leave this manual as a reference guide for the user

Der Systemtrenner muss von einem qualifizierten Installateur unter Einhaltung der nationalen Vorschriften und/oder der örtlich geltenden Bestimmungen installiert werden. Wenn der Systemtrenner nicht gemäß der Angaben des Montage-Anleitungshäftes eingebaut, in Betrieb genommen oder benutzt wird, kann es sein, dass er nicht korrekt funktioniert oder aber für den Verbraucher eine Gefahr darstellt. Es ist zu prüfen und abzusichern, dass alle hydraulischen Anschlüsse dicht sind. Beim Herstellen der hydraulischen Verbindung ist darauf zu achten, dass keine

Spannung entsteht. Andernfalls könnte das Material mit der Zeit brüchig werden, was zu Wasserverlust führen und damit Sach- und Personenschaden anrichten kann. Temperaturen über 50 °C führen zu Verbrühungen. Daher während des Einbaus, der Inbetriebnahme und der Wartung des Systemtrenners stets darauf achten, dass derartige Temperaturen nicht zur Gefahr für die eigene Person werden. Im Falle des Vorhandenseins von hartem Wasser soll vor Eingang in den Systemtrenner eine Enthärtung gemäß der Vorschriften erfolgen. Ist keine solche Vorrichtung vorhanden, wird der Mischer zwangsläufig beschädigt und funktioniert nicht mehr einwandfrei.

Diese anleitung ist dem benutzer auszuhändigen

Le disconnecteur doit être monté par un monteur qualifié conformément aux règlements nationaux et (ou) locaux. Si le disconnecteur n'est pas installé, mis en service et entretenu selon les instructions indiquées dans ce manuel, il peut ne pas fonctionner correctement et peut-être dangereux pour l'utilisateur. S'assurer de l'étanchéité de tous les raccordements. Dans la réalisation des connections hydrauliques, prêter attention à ne pas serrer de façon excessive les raccords sur le disconnecteur. Ce la pourrait provoquer avec le temps des ruptures et donc des fuites. Une température d'eau supérieure à 50 °C peut provoquer de graves brûlures. Au cours du montage, de la mise en service et de l'entretien du disconnecteur, prendre les mesures nécessaires pour qu'une telle température n'occasionne aucune blessure. En cas d'eau très agressive, prévoir la mise en place d'un dispositif de traitement de l'eau en amont du disconnecteur, selon les normes en vigueur. En l'absence d'un tel dispositif le disconnecteur peut être endommagé et ne pas fonctionner correctement.

Laisser ce manuel à disposition de l'utilisateur

De terugstroombeveiliging moet door een bevoegde installateur geïnstalleerd worden, overeenkomstig de nationale wetgeving en/of de plaatselijke richtlijnen. Wanneer het terugstroombeveiliging niet geïnstalleerd, in werking gezet en juist onderhouden wordt zoals volgens de in deze handleiding aangegeven instructies dan bestaat de kans dat hij niet korrekt werkt. Dit kan gevaarlijk zijn voor de gebruiker. Men dient zich ervan te verzekeren dat de hydraulische aansluitingen dicht zijn. Tijdens de uitvoering van de hydraulische aansluitingen er zich van vergewissen dat er geen spanningen ontstaan. Zoniet, kan dit in de tijd leiden tot materiaalmoehdie die op zijn beurt kan leiden tot lekkages en schade aan voorwerpen of personen. Watertemperaturen hoger dan 50 °C kunnen leiden tot gevaarlijke verbrandingen. Daarom dient er tijdens de installatie, de ingebruikname en het onderhoud van het terugstroombeveiliging op gelet te worden dat er geen gevaar kan ontstaan voor personen. In geval van hard water dient vòòr de ingang van het terugstroombeveiliging een ontharding van het water volgens de geldende voorschriften plaats te vinden. In het tegengestelde geval kan het ventiel beschadigd worden en niet meer korrekt functioneren.

Laat deze handleiding ter beschikking van de gebruiker

Återströmningsskyddet skall installeras av rörläggare med branschlegitimation och enligt instruktionerna i denna manual samt enligt gällande lagar. Om återströmningsskyddet inte installeras, tas i drift och underhålls enligt instruktionerna i denna manual kan användarna utsättas för fara. Kontrollera att alla anslutningar är täta. Utsätt inte kopplingarna för stor mekanisk påfrestning. För stora påfrestningar kan medföra att kopplingarna brister och orsakar läckage som kan skada egendom och/eller personer. Vattentemperatur över 50 °C kan orsaka brännskador. Vidtag säkerhetsåtgärder vid installation, idrifttagande och service så att inga personskador orsakas av varmt vatten. Om vatten är extremt hårt skall avhärdningsutrustning installeras uppströms. I annat fall kan återströmningsskyddet skadas så det ej fungerar korrekt.

Lämna denna instruktionsbok där operatören kan använda den