

# SAC-3P-M12MR/ 1,5-PUR P - Câble pour capteurs/actionneurs



1442557

<https://www.phoenixcontact.com/fr/produits/1442557>

Veillez tenir compte du fait que les données affichées dans ce document PDF proviennent de notre catalogue en ligne. Vous trouverez les données complètes dans la documentation utilisateur. Nos conditions générales d'utilisation des téléchargements sont applicables.



Câble pour capteurs/actionneurs, 3-pôles exempt d'halogène, connecteur mâle coudé M12, détrompage: A, câblé avec déconnecté, sur extrémité libre, longueur de câble: 1,5 m, avec molette plastique

## Avantages

- Simplicité et sécurité : composants enfichables contrôlés électriquement à 100 %
- Légèreté – nos connecteurs mâles avec molette en plastique plus légère

## Données commerciales

Référence	1442557
Conditionnement	1 Unité(s)
Commande minimum	1 Unité(s)
Clé de vente	BF1CBA
Product key	BF1CBA
Page catalogue	Page 124 (PC-2011)
GTIN	4046356535311
Poids par pièce (emballage compris)	46,7 g
Poids par pièce (hors emballage)	45,8 g
Numéro du tarif douanier	85444290
Pays d'origine	PL

# SAC-3P-M12MR/ 1,5-PUR P - Câble pour capteurs/actionneurs



1442557

<https://www.phoenixcontact.com/fr/produits/1442557>

## Caractéristiques techniques

### Propriétés du produit

Type de produit	Câble pour capteurs/actionneurs
Nombre de pôles	3
Application	Standard
Nombre de sorties de câble	1
Blindé	non
Détrompage	A

### Propriétés d'isolation

Catégorie de surtension	II
Degré de pollution	3

### Indications sur les matériaux

Classe d'inflammabilité selon UL 94	HB
Matériau de surface de prise	TPU, ignifuge, autoextinguible
Matériau de contact	CuSn
Matériau de surface du contact	Ni/Au
Matériau de porte-contacts	TPU GF
Matériau du raccordement vissé	PA

### Propriétés électriques

Résistance de contact	$\leq 5 \text{ m}\Omega$
Résistance d'isolement	$\geq 100 \text{ M}\Omega$
Tension nominale $U_N$	250 V AC
	250 V DC
Intensité nominale $I_N$	4 A
Circuit de protection	déconnecté

### Propriétés mécaniques

#### Caractéristiques mécaniques

Cycles d'enfichage	$\geq 100$
--------------------	------------

### Signalisation

Affichage d'état	Non
Présence d'un affichage d'état	Non

### Caractéristiques de raccordement

#### Raccordement du conducteur

Couple de serrage	0,4 Nm (Connecteur M12)
-------------------	-------------------------

# SAC-3P-M12MR/ 1,5-PUR P - Câble pour capteurs/actionneurs

1442557

<https://www.phoenixcontact.com/fr/produits/1442557>

## Connecteur

### Raccordement 1

Type	connecteur mâle coudé M12
Nombre de pôles	3
Type de codage	A

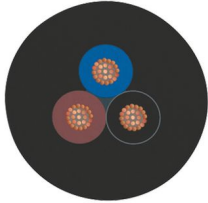
### Raccordement 2

Type	extrémité libre
------	-----------------

## Câble/conducteur

Longueur du câble	1,5 m
-------------------	-------

### PUR exempt d'halogène noir [PUR]

Dessin coté	
Poids de gaine	23 kg/km
Style UL AWM	20549
Nombre de pôles	3
Blindé	non
Type	PUR exempt d'halogène noir [PUR]
Structure du conducteur ligne de signal	42x 0,10 mm
AWG ligne de signaux	22
Section de câble	3x 0,34 mm <sup>2</sup> (Ligne de signal)
Diamètre de fil avec isolant	1,27 mm ±0,02 mm (Ligne de signal)
Diamètre extérieur du câble	3,85 mm ±0,15 mm
Gaine extérieure, matériau	PUR
Gaine extérieure, coloris	gris-noir RAL 7021
Matériau conducteur	Cordon Cu nu
Matériau isolant de fil	PP
Fil, coloris	marron, bleu, noir
Epaisseur isolement	≥ 0,21 mm (Isolant de fil) env. 0,5 mm (Gaine extérieure)
Câblage total	3 fils torsadés longitudinalement
Résistance max. du conducteur	max. 58 Ω/km (à 20 °C)
Résistance d'isolement	≥ 100 GΩ*km (à 20 °C)
Tension nominale câble	≤ 300 V

# SAC-3P-M12MR/ 1,5-PUR P - Câble pour capteurs/actionneurs



1442557

<https://www.phoenixcontact.com/fr/produits/1442557>

Tension d'essai	≥ 3000 V
Rayon de courbure minimal, pose fixe	19 mm
Rayon de courbure minimal, pose souple	38 mm
Cycles de flexion max.	10000000
Absence d'halogène	selon DIN VDE 0472 partie 815
Résistance à la propagation des flammes	selon UL 758/1581 FT2 DIN EN 60332-2-2 (20 s)
Résistance à l'huile	selon DIN EN 60811-2-1
Résistance spéciale	bonne résistance aux acides, aux lessives alcalines et aux solvants résistant à l'hydrolyse et aux microbes relativement résistant aux UV selon DIN EN ISO 4892-2-A
Propriétés particulières	compatible chaîne porte-câbles exempt de silicone exempt de substances néfastes à l'application d'enduits
Température ambiante (fonctionnement)	-40 °C ... 80 °C (câble, pose fixe) -25 °C ... 80 °C (Câble, pose souple)

## Conditions environnementales et de durée de vie

### Conditions ambiantes

Indice de protection	IP65
	IP67
	IP68
Température ambiante (fonctionnement)	-25 °C ... 90 °C (connecteur mâle / femelle)
	-40 °C ... 80 °C (câble, pose fixe)
	-5 °C ... 80 °C (Câble, pose souple)

## Normes et spécifications

Désignation de la norme	Connecteur M12
Normes/précriptions	CEI 61076-2-101

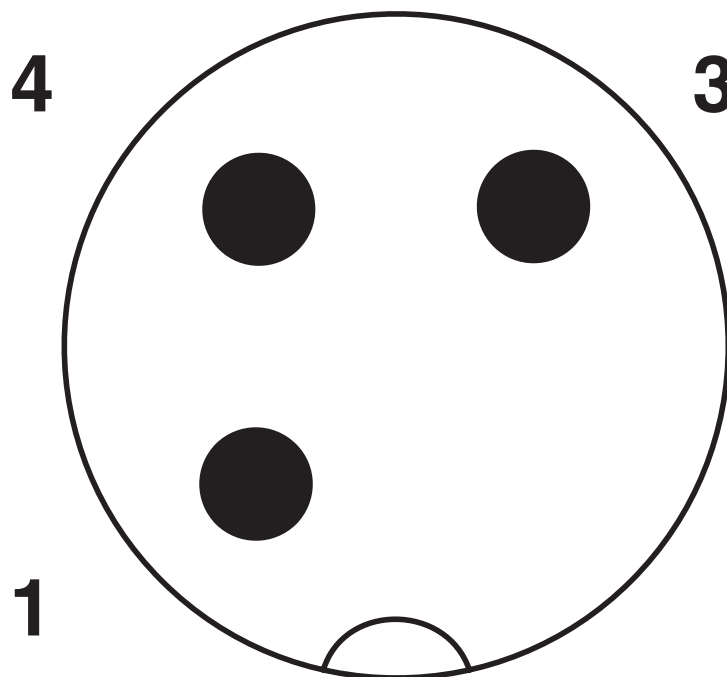
# SAC-3P-M12MR/ 1,5-PUR P - Câble pour capteurs/actionneurs

1442557

<https://www.phoenixcontact.com/fr/produits/1442557>

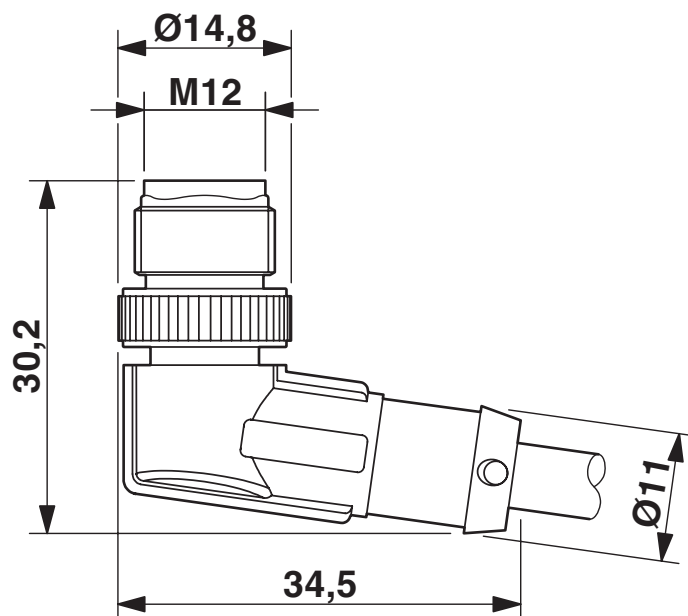
## Dessins

Dessin schématique



Nombre de pôles M12 mâle, 3 pôles, détrompage A, vue côté mâle

Dessin coté



Connecteur mâle M12 x 1, coudé

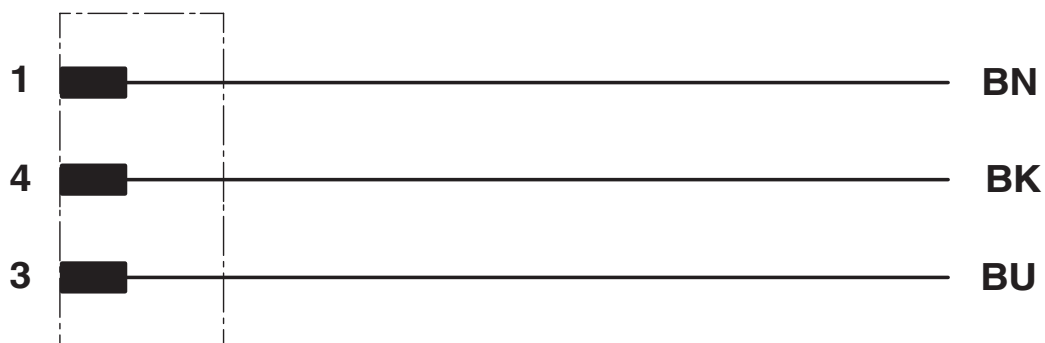
# SAC-3P-M12MR/ 1,5-PUR P - Câble pour capteurs/actionneurs



1442557

<https://www.phoenixcontact.com/fr/produits/1442557>

## Schéma de connexion



# SAC-3P-M12MR/ 1,5-PUR P - Câble pour capteurs/actionneurs



1442557

<https://www.phoenixcontact.com/fr/produits/1442557>

## Homologations

To download certificates, visit the product detail page: <https://www.phoenixcontact.com/fr/produits/1442557>

 <b>UL Listed</b> Identifiant de l'homologation: FILE E 221474				
	Tension nominale $U_N$	Intensité nominale $I_N$	Section AWG	Section $\text{mm}^2$
	300 V	4 A	-	-

 <b>cUL Listed</b> Identifiant de l'homologation: FILE E 221474				
	Tension nominale $U_N$	Intensité nominale $I_N$	Section AWG	Section $\text{mm}^2$
	300 V	4 A	-	-

 <b>EAC-RoHS</b> Identifiant de l'homologation: RU D-DE.HB35.B.00387	
--	--

<b>cULus Listed</b>
---------------------

# SAC-3P-M12MR/ 1,5-PUR P - Câble pour capteurs/actionneurs



1442557

<https://www.phoenixcontact.com/fr/produits/1442557>

## Classifications

### ECLASS

ECLASS-11.0	27060311
ECLASS-12.0	27060311
ECLASS-13.0	27060311

### ETIM

ETIM 9.0	EC001855
----------	----------

### UNSPSC

UNSPSC 21.0	26121600
-------------	----------



# SAC-3P-M12MR/ 1,5-PUR P - Câble pour capteurs/actionneurs



1442557

<https://www.phoenixcontact.com/fr/produits/1442557>

## Conformité environnementale

China RoHS

Période d'utilisation conforme : illimitée = EFUP-e

Aucune substance dangereuse dépassant les valeurs seuils ;

# SAC-3P-M12MR/ 1,5-PUR P - Câble pour capteurs/actionneurs

1442557

<https://www.phoenixcontact.com/fr/produits/1442557>

## Accessoires

### PROT-M12 FS-PA-CHAIN - Capuchon de fermeture

1430873

<https://www.phoenixcontact.com/fr/produits/1430873>

Cache de protection M12 en plastique avec bande de fixation pour lignes de capteurs, pour des connecteurs mâles M12 non affectés



### SAC-M12-EXCLIP-M - Clips de sécurité

1558988

<https://www.phoenixcontact.com/fr/produits/1558988>

Clip de sécurité pour le côté connecteur mâle de câbles pour capteurs/actionneurs munis de connecteurs M12 et de connecteurs M12 à confectionner, pour écrous moletés de diamètre 15 mm, ou pour clé Allen de 14 mm, évite la séparation de raccords enfichables, sans outil



# SAC-3P-M12MR/ 1,5-PUR P - Câble pour capteurs/actionneurs

1442557

<https://www.phoenixcontact.com/fr/produits/1442557>

## UCT-WMT (23X4) - Repère pour conducteur

0801453

<https://www.phoenixcontact.com/fr/produits/0801453>



Repère pour conducteur, Planche, blanc, vierge, repérable avec : TOPMARK NEO, LASER TOPMARK, BLUEMARK ID COLOR, BLUEMARK ID, BLUEMARK CLED, THERMOMARK PRIME, THERMOMARK CARD 2.0, THERMOMARK CARD, type de montage: insertion, plage de diamètre de câble: 1,5 ... 35 mm, surface utile: 23 x 4 mm, Nombre d'étiquettes: 30

---

## UC-WMT (23X4) - Repère pour conducteur

0819411

<https://www.phoenixcontact.com/fr/produits/0819411>



Repère pour conducteur, Planche, blanc, vierge, repérable avec : BLUEMARK ID COLOR, BLUEMARK ID, BLUEMARK CLED, PLOTMARK, CMS-P1-PLOTTER, type de montage: insertion, plage de diamètre de câble: 1,5 ... 35 mm, surface utile: 23 x 4 mm, Nombre d'étiquettes: 24

# SAC-3P-M12MR/ 1,5-PUR P - Câble pour capteurs/actionneurs



1442557

<https://www.phoenixcontact.com/fr/produits/1442557>

## US-WMT (23X4) - Repères pour câble

0828769

<https://www.phoenixcontact.com/fr/produits/0828769>



Repères pour câble, Carte, blanc, vierge, repérable avec : BLUEMARK ID COLOR, BLUEMARK ID, THERMOMARK PRIME, THERMOMARK CARD 2.0, THERMOMARK CARD, type de montage: enfilage, plage de diamètre de câble: 1,5 ... 35 mm, surface utile: 23 x 4 mm, Nombre d'étiquettes: 56

## WMTW (23X4)R - Repères pour câble

0831004

<https://www.phoenixcontact.com/fr/produits/0831004>



Repères pour câble, Rouleau, blanc, vierge, repérable avec : THERMOMARK E. 300 (D)/600 (D), THERMOMARK ROLL 2.0, THERMOMARK ROLL, THERMOMARK ROLL X1, THERMOMARK ROLLMASTER 300/600, THERMOMARK X1.2, type de montage: insertion, plage de diamètre de câble: 1,5 ... 35 mm, surface utile: 23 x 4 mm, Nombre d'étiquettes: 3000

# SAC-3P-M12MR/ 1,5-PUR P - Câble pour capteurs/actionneurs

1442557

<https://www.phoenixcontact.com/fr/produits/1442557>

## WP-CTA POM 13,0 BK - Adaptateur de tuyau de protection

1422884

<https://www.phoenixcontact.com/fr/produits/1422884>



Adaptateur pour tuyau flexible de protection pour tubes ondulés d'une dimension nominale 13 (10 x 13), ondulation parallèle

---

## WP-PA HF 13,0 BK - Tube de protection

3240681

<https://www.phoenixcontact.com/fr/produits/3240681>



Tube de protection, matériau: PA 6, résistant aux UV: oui, souple, indice de protection: IP68, coloris: noir, classe d'inflammabilité selon UL 94: V0, diamètre intérieur: 10 mm, Longueur totale: 50 m

## SAC-3P-M12MR/ 1,5-PUR P - Câble pour capteurs/actionneurs

1442557

<https://www.phoenixcontact.com/fr/produits/1442557>

## WP-PA HF-HB 13,0 BK - Tube de protection

3240839

<https://www.phoenixcontact.com/fr/produits/3240839>



Tube de protection, matériau: PA 6, résistant aux UV: oui, souple, indice de protection: IP68, coloris: noir, classe d'inflammabilité selon UL 94: HB, diamètre intérieur: 10 mm, Longueur totale: 50 m

## B-STIFT - Crayon de marquage

1051993

<https://www.phoenixcontact.com/fr/produits/1051993>



Crayon de marquage, pour repérage manuel des rubans Zack vierges, repérage indélébile et ineffaçable, épaisseur de trait 0,5 mm

# SAC-3P-M12MR/ 1,5-PUR P - Câble pour capteurs/actionneurs



1442557

<https://www.phoenixcontact.com/fr/produits/1442557>

## CUTFOX-S VDE - Pince coupante diagonale

1212207

<https://www.phoenixcontact.com/fr/produits/1212207>



Pince coupante diagonale, pour fils durs (cordes à piano) et souples, conformes à la norme VDE 1 000 V AC/ 1 500 V DC

---

## WIREFOX SAC-1 - Outil à dénuder

1212757

<https://www.phoenixcontact.com/fr/produits/1212757>



Pince à dénuder, pour câbles de capteurs et d'actionneurs exempts d'halogène (câbles SAC), avec isolation PUR et PVC, Ø de 3,2 mm à 4,4 mm, longueur à dénuder au choix

# SAC-3P-M12MR/ 1,5-PUR P - Câble pour capteurs/actionneurs

1442557

<https://www.phoenixcontact.com/fr/produits/1442557>

## WIREFOX SAC - Outil à dénuder

1212623

<https://www.phoenixcontact.com/fr/produits/1212623>



Pince à dénuder, pour câbles de capteurs et d'actionneurs exempts d'halogène (câbles SAC), avec isolation PUR et PVC, Ø de 4,4 mm à 7 mm, longueur à dénuder au choix

---

## WIREFOX 10 - Outil à dénuder

1212150

<https://www.phoenixcontact.com/fr/produits/1212150>



Outil à dénuder, pour câbles et conducteurs de 0,02 - 10 mm<sup>2</sup>, réglage automatique, longueur à dénuder jusqu'à 18 mm, capacité de sectionnement jusqu'à 10 mm<sup>2</sup> flexible/ 1,5 mm<sup>2</sup> rigide, couteau de dénudage remplaçable



# SAC-3P-M12MR/ 1,5-PUR P - Câble pour capteurs/actionneurs



1442557

<https://www.phoenixcontact.com/fr/produits/1442557>

## TSD 04 SAC - Tournevis dynamométrique

1208429

<https://www.phoenixcontact.com/fr/produits/1208429>



Tournevis dynamométrique, couple de serrage pré réglé de 0,4 Nm et entraînement hexagonal de 4 mm pour connecteur M12

---

## TSD-M 1,2NM - Tournevis dynamométrique

1212224

<https://www.phoenixcontact.com/fr/produits/1212224>



Tournevis dynamométrique, précision selon EN ISO 6789, réglable de 0,3 à 1,2 Nm

# SAC-3P-M12MR/ 1,5-PUR P - Câble pour capteurs/actionneurs



1442557

<https://www.phoenixcontact.com/fr/produits/1442557>

## TSD-M SAC-BIT ADAPTER - Kit d'adaptation

1212600

<https://www.phoenixcontact.com/fr/produits/1212600>



Embout d'adaptateur, pour outils dynamométriques TSD-M..., entraînement 1/4"-E6,3, avec six pans de 4 mm pour embouts SAC

## SAC BIT M12-D15 - Outil

1208432

<https://www.phoenixcontact.com/fr/produits/1208432>



Embout enfichable pour le montage de câbles de capteurs/actionneurs munis de connecteurs M12 et de connecteurs M12 à équiper avec diamètre d'écrou moleté de 15 mm, pour emmanchement à six pans de 4 mm

Phoenix Contact 2024 © - Tous droits réservés

<https://www.phoenixcontact.com>

PHOENIX CONTACT SAS

52 Boulevard de Beaubourg Emerainville

77436 Marne La Vallée Cedex 2 France

+33 (0) 1 60 17 98 98

[documentation@phoenixcontact.fr](mailto:documentation@phoenixcontact.fr)