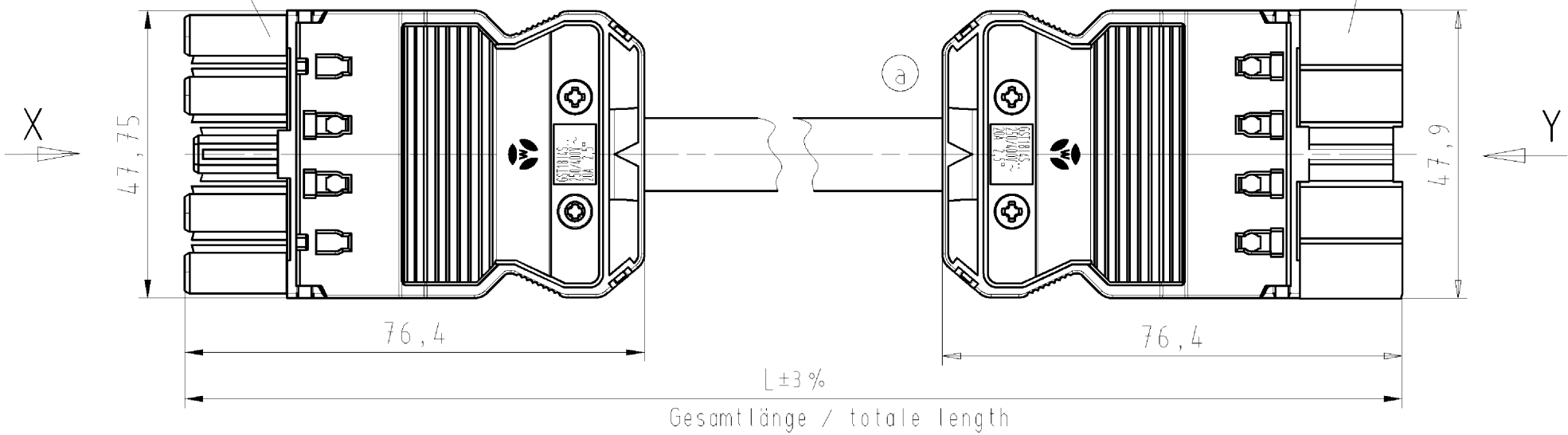


Buchsentteil/female connector

Steckerteil/male connector

Kabel/cable H05VV-F 5G2,5  
Farbe/colour: siehe Tabelle/see table



| Pol/pole | Aderfarben/colour of core |
|----------|---------------------------|
| 1        | braun/brown               |
| 2        | schwarz/black             |
| 3        | grau/grey                 |
| N        | blau/blue                 |
| ⊕        | grün-gelb/green-yellow    |

| .F | Farbe<br>colour  | Codierung<br>"X"<br>Buchse<br>female | Codierung<br>"Y"<br>Stecker<br>male | Kabelfarbe<br>cable colour |
|----|------------------|--------------------------------------|-------------------------------------|----------------------------|
| .1 | schwarz<br>black | 3 N PE 2 1<br>                       | 1 2 PE N 3<br>                      | schwarz<br>black           |
| .2 | weiß<br>white    |                                      |                                     | weiß<br>white              |

Weitere Daten siehe Katalog  
further data see catalog

| Teile-Nr.<br>part-no. | L                  | Beispiel (Farbe: schwarz)<br>example (colour: black) | Typ<br>type          |
|-----------------------|--------------------|--|----------------------|
| 92.258.XX00.F         | XX in dm-Schritten | 92.258.1000.1 = 10dm/L= 1000mm                       | GST1815KSBS 25 10SW  |
| U2.258.XX00.F         | XX in m-Schritten  | U2.258.1200.1 = 12 m/L=12000mm                       | GST1815KSBS 25 X12SW |

Tolerierung Size ISO 14405/Tolerance system Size ISO 14405.  
(This ISO-standard describes the envelope principle. According to the envelope principle the deviations of form and parallelism are limited by the size tolerances).

Freitoleranz nach DIN ISO 2768 - m CAD - Zeichnung, keine manuellen Änderungen CAD - drawing, no manual modifications allowed

1. Verwendung: First Use: Blatt: 1 von 1 Sheet: 1 of 1

|   |                               |           |                           |       |
|---|-------------------------------|-----------|---------------------------|-------|
| Werkstoff/Material                              | 2006 Tag/Date                 | Name      | Zeichnung Nr./Drawing No. | Index |
| Maßstab/Scale                                   | 06.09.                        | Dütsch T. |                           |       |
| Vol. mm <sup>3</sup> Ofl./Surf. mm <sup>2</sup> | Ersatz für/Replacement for: - |           |                           |       |

|                  |                 |                        |                                 |
|------------------|-----------------|------------------------|---------------------------------|
| gezeichnet/drawn | geprüft/checked | Normgepr. Stand. check | Maße in mm/Dimensions are in mm |
| 25.10.2012/      |                 |                        |                                 |

Änderung/Revision

|           |  |
|-----------|--|
| Type      | Benennung/Tittle                                   |
| GST1815   | <b>INSTALL. COUPLER</b>                            |
| KSBS 25.. | <b>KONFEKT_LEITUNG</b>                             |
| SW/WS     | BU/female-ST/male, Schraubanschl./screw connection |
|           | ⓐ 250/400V AC, 20A, 2,5qmm                         |

922580500101K\_2 CADW2036\_treschan 2012-10-31T13:57:52 1.000

These dimensions will be especially checked at delivery  
Only inspection dimensions  
With /E marked dimensions are only valid for internal use

Diese Maße werden bei Abnahme besonders geprüft  
Ausschließlich Prüfmaße  
Mit /E gekennzeichnete Maße sind nur für interne Zwecke gültig

Weitergabe sowie Vervielfältigung dieses Dokuments, Verwertung und Mitteilung seines Inhalts sind verboten, soweit nicht ausdrücklich gestattet.  
The reproduction, distribution and utilization of this document as well as the communication of its contents to others without express authorization is prohibited.