

Fiche technique produit

(Photo non contractuelle)



Chargeur double USB

Référence : 60229 60429

Produit de la gamme : **SQUARE**



Caractéristiques :

Alimentation 230VAC, 50Hz

Double sorties USB 5,2V DC, 1000mA (par sortie)

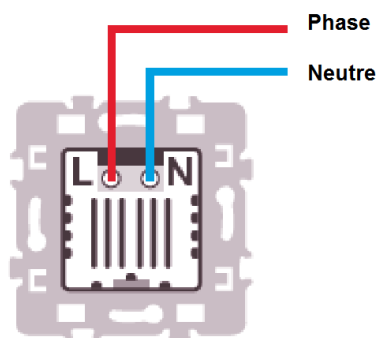
Compatible baladeurs, téléphones, smartphones, tablettes (compatible I Phone).

Se loge dans une boîte de profondeur 40mm

Protection contre les corps solides et liquides (IP) : 20

Protection contre les impacts (IK) : 02

Schéma de câblage :



Préconisation de montage :

Couple de serrage des vis de la boîte d'encastrement de 0.5 à 0.7 Nm

Couple de serrage des vis de connexion de 0.3 à 0.5 Nm

Caractéristiques climatiques :

Température de stockage de -5°C à +50°C

Température d'utilisation de -5°C à +35°C

Description des références :

60229 : Chargeur double USB **blanc** (conditionnement unitaire)

60429 : Chargeur double USB **silver** (conditionnement unitaire)

Accessoires :

60291 : Cadre saillie un poste (conditionnement par 10 pcs)

60281 : Cadre saillie deux postes (conditionnement unitaire)

60292 : Griffes de fixation (lot de 20 griffes)

Votre distributeur :

ZAC du Peuras
38210 TULLINS
Tél : 04.76.06.50.33
Fax : 04.76.06.43.81



Fiche technique produit

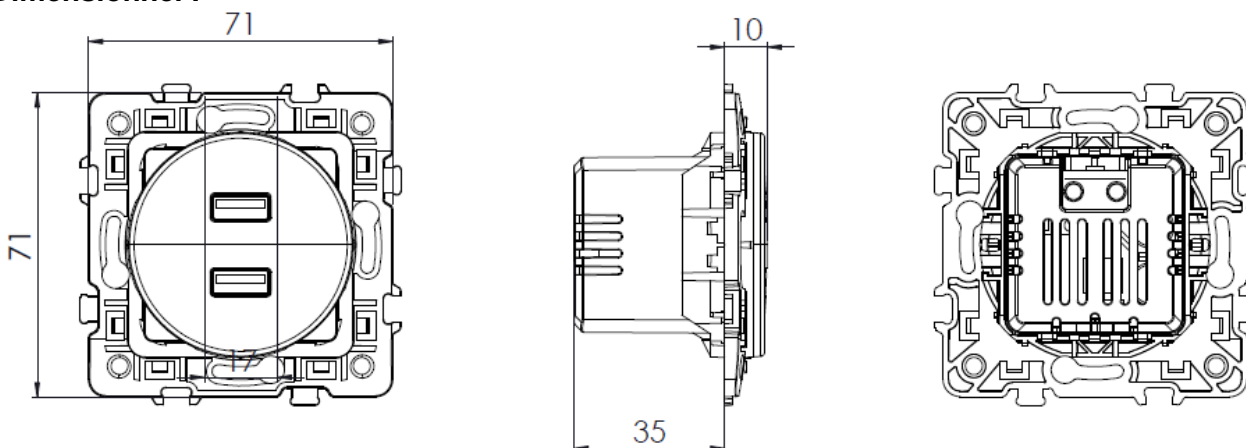
Produits associés :

Plaques de finition

Nombre de postes	Réf. Blanc	Réf. Anthracite	Réf. Silver	Cond.
	1 poste	60295	60390	60490
2 postes	60297	60397	60497	Unitaire
3 postes	60298	60398	60498	Unitaire
4 postes	60299	60399	60499	Unitaire

Pack chantier (par 50) disponible en version blanc sous la réf. 60296

Dimensionnel :



Fonctionnement de l'indicateur de charge :

- Lumière blanche constante : cordon connecté
- Lumière bleue « tournante » : en charge
- Lumière blanche + clignotement bleu : charge complète

Suppression de l'indicateur de charge :

Insérer successivement 2 fois en moins de 3 secondes, le cordon de charge sur la prise chargeur USB : l'indicateur de charge s'éteint.

Le retour à un fonctionnement normal se fera lors de la prochaine utilisation

Consigne de sécurité :

Ce produit doit être installé conformément aux règles d'installation et de préférence par un électricien qualifié. Une installation et une utilisation incorrectes peuvent entraîner des risques de chocs électriques ou d'incendie. Avant d'effectuer l'installation, lire la notice, tenir compte des charges compatibles. Ne pas ouvrir, démonter, altérer ou modifier l'appareil. Toute ouverture, réparation non autorisée et utilisation incorrecte annule l'intégralité des responsabilités, droits à remplacement et garanties.

Votre distributeur :

ZAC du Peuras
38210 TULLINS
Tél : 04.76.06.50.33
Fax : 04.76.06.43.81

