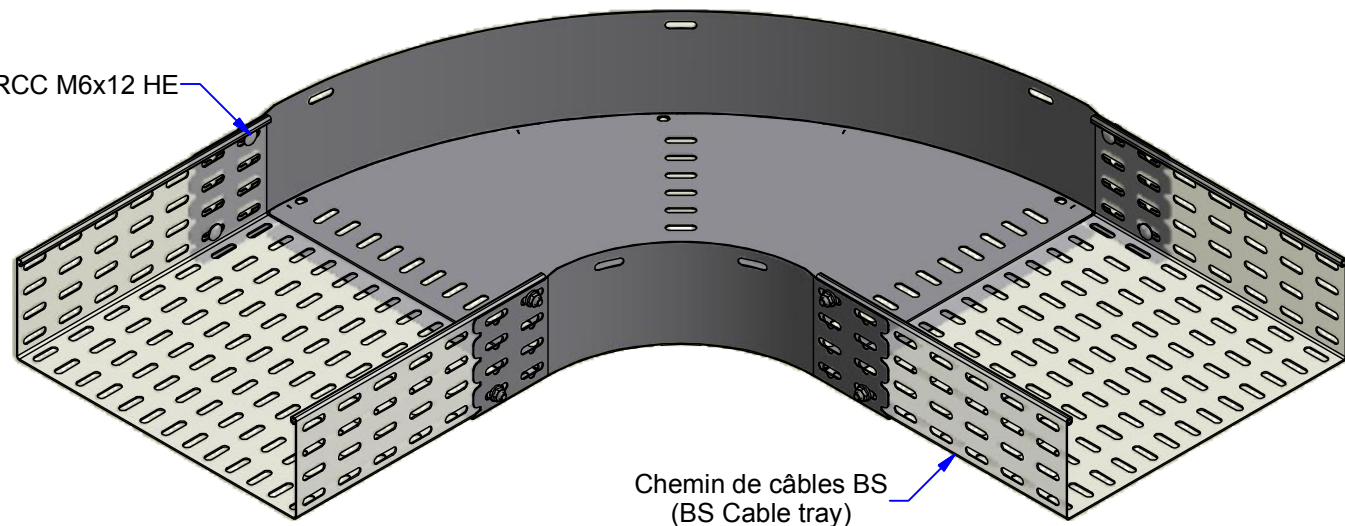
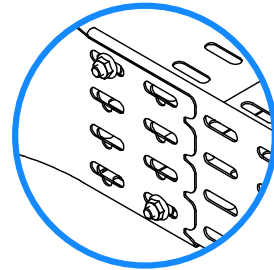
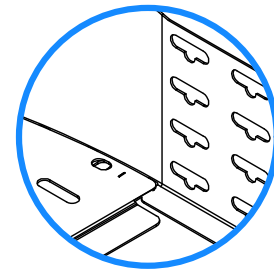


BP TRCC M6x12 HE



Chemin de câbles BS
(BS Cable tray)



Description	Code	Masse/Weight Kg/p	Ep./Th. mm	H mm	l./w. mm
C90 H96 L100 SZ	421288	1.039	1,00	98	100
C90 H96 L123 SZ	421293	1.147	1,00	98	124
C90 H96 L147 SZ	421298	1.264	1,00	98	148
C90 H96 L195 SZ	421308	1.519	1,00	98	196
C90 H96 L316 SZ	421323	2.274	1,00	98	316
C90 H96 L412 SZ	421333	3.009	1,00	98	412
C90 H96 L507 SZ	421353	3.852	1,00	98	508
C90 H96 L604 SZ	421628	4.810	1,00	98	604

G : Pre-galvanised according to NF EN 10346 (S220 GD / Z).

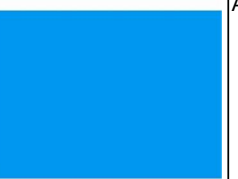
SZ : Tôle d'acier galvanisé avant fabrication suivant NF EN 10346 (S220 GD / Z).

COUDE HORIZONTAL 90° H96 SZ
HORIZONTAL BEND 90° H96 G

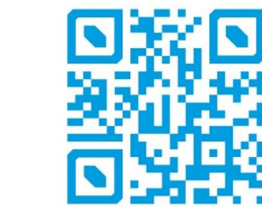


ASSISTANCE TECHNIQUE
+33 (0)1 55 95 92 17
pole.technique@niedax.fr

NIEDAX
France



FT02562



www.niedaxfrance.fr