

Fiche technique

Passerelle de bus de terrain

Art. n°: 50132999

MSI-FB-ETHERCAT



Figure pouvant varier

Contenu

- Caractéristiques techniques
- Encombrement
- Raccordement électrique
- Schémas de connexions
- Remarques



Caractéristiques techniques

Données de base

| | |
|-------------|---|
| Série | MSI-FB |
| Type | Passerelle de bus de terrain |
| Application | Transmission de données de diagnostic du MSI 400 via ETHERCAT |

Fonctions

| | |
|-----------|--|
| Fonctions | Module de bus de terrain pour le MSI 400 en vue du rattachement à ETHERCAT |
|-----------|--|

Données électriques

Données de puissance

| | |
|--------------------|-------|
| Consommation, max. | 2,4 W |
|--------------------|-------|

Circuit de sortie

Interface

| | |
|-----------------|-------------------------------|
| Type | Bus interne (SBUS+), EtherCAT |
| EtherCAT | |
| Fonction | Processus |

Connexion

| | |
|----------------------|------------|
| Nombre de connexions | 2 pièce(s) |
| Connexion 1 | |
| Fonction | BUS IN |
| Type de connexion | RJ45 |
| Connexion 2 | |
| Fonction | BUS OUT |
| Type de connexion | RJ45 |

Données mécaniques

| | |
|------------------------|----------------------------|
| Dimensions (l x H x L) | 22,5 mm x 96,5 mm x 121 mm |
| Poids net | 120 g |
| Couleur du boîtier | Gris |
| Type de fixation | Fixation encliquetable |

Caractéristiques ambiantes

| | |
|--|---------------|
| Température ambiante, fonctionnement | -25 ... 55 °C |
| Température ambiante, stockage | -25 ... 70 °C |
| Humidité relative de l'air (sans condensation) | 10 ... 95 % |

Certifications

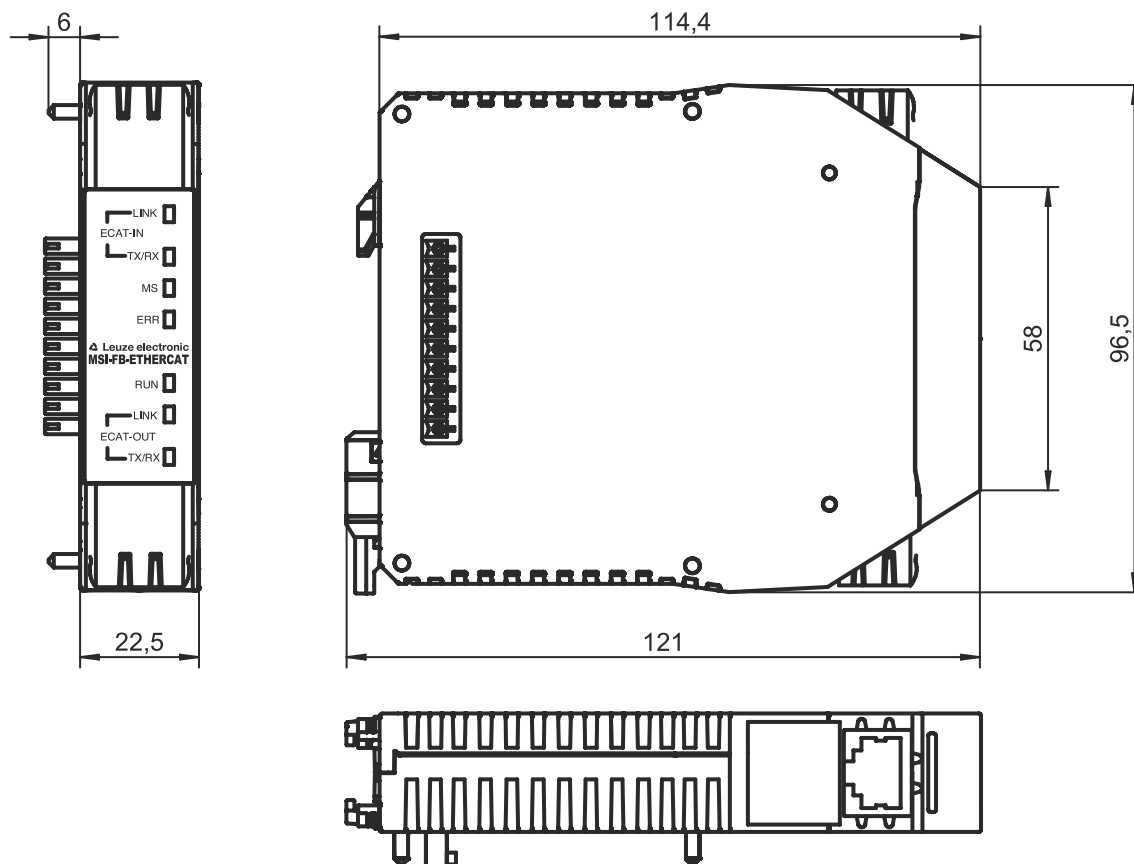
| | |
|---------------------------------------|----------------------------|
| Indice de protection | IP 20 |
| Homologations | c UL US |
| Résistance aux vibrations | 5 ... 150 Hz |
| Contrôle d'oscillation selon la norme | EN 60068-2-6 |
| Résistance aux chocs individuels | 30 g, 11 ms, EN 60068-2-27 |
| Résistance aux chocs répétés | 10 g, 16 ms, EN 60068-2-29 |

Classification

| | |
|--------------------------|----------|
| Numéro de tarif douanier | 85371091 |
| ECLASS 5.1.4 | 27242208 |
| ECLASS 8.0 | 27242208 |
| ECLASS 9.0 | 27242208 |
| ECLASS 10.0 | 27242208 |
| ECLASS 12.0 | 27242208 |
| ECLASS 13.0 | 27242208 |
| ETIM 5.0 | EC001423 |
| ETIM 6.0 | EC001423 |
| ETIM 7.0 | EC001423 |
| ETIM 8.0 | EC001423 |

Encombrement

Toutes les dimensions sont en millimètres



Raccordement électrique

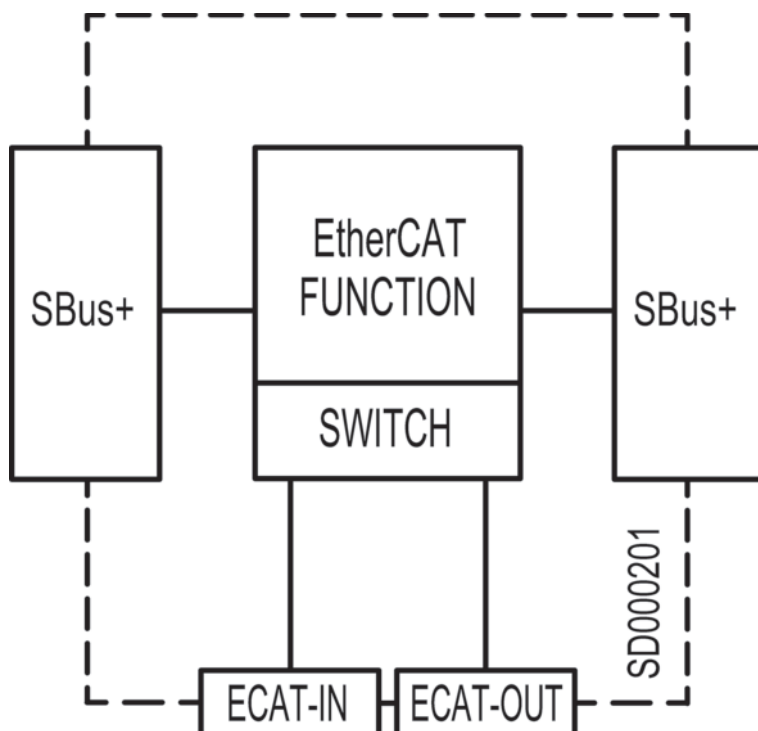
Connexion 1

| | |
|-------------------|--------|
| Fonction | BUS IN |
| Type de connexion | RJ45 |

Connexion 2

| | |
|-------------------|---------|
| Fonction | BUS OUT |
| Type de connexion | RJ45 |

Schémas de connexions



Remarques



Respecter les directives d'utilisation conforme !



- Le produit ne doit être mis en service que par des personnes qualifiées.
- Employez toujours le produit dans le respect des directives d'utilisation conforme.