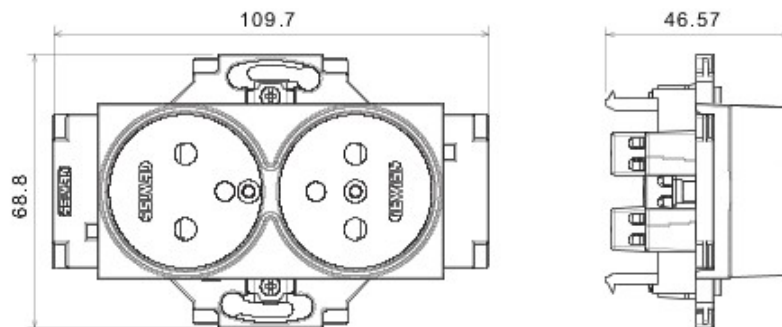




Appareillage résidentiel pour installation en boîte d'encastrement cloisons creuses ou maçonnerie, caractérisé par la sobriété et l'élégance de ses formes classiques. Les plaques en technopolymère sont disponibles en sept couleurs, de 1 poste (2 modules) à 5 postes (2+2+2+2+2 modules) et peuvent être installées indifféremment aussi bien en position horizontale qu'en verticale. La gamme, développée autour d'un ensemble de mécanismes monoblocs, est disponible en deux couleurs: blanc et ivoire, en finition brillante. Extensible grâce aux mécanismes modulaires de la gamme Chorus.

Catégorie	Prise Standard	Standard Français
Couleur	Ivoire	Matière Technopolymère
Finition	Brillante	Description 2P+T - 16 A
Tension	250 V ca	Type Double
Pour broches	Ø 4 / 4,8 mm	Caractéristiques Avec éclips protection enfants
Type de bornes	À vis	Fixation Avec griffes/à vis
Test du fil incandescent	850 °C	Thermopression avec bille 125 °C
Tenue à la tension d'essai	2000 V à 50 Hz pendant 1 minute	Résistance d'isolement > 5 MOhm
Prolonged operation socket (no.of position changes)	10 000 à In 250 V ca cosØ=0,8	Résistance des bornes à la traction des câbles > 50 N
Capacité de serrage des bornes	0,5-2x2,5 mm ² fils rigides - 0,75-2x4 mm ² fils souples	Norme IEC 60884-1

DIMENSIONS



SYMBOLE TECHNIQUE



NORMES ET HOMOLOGATIONS

