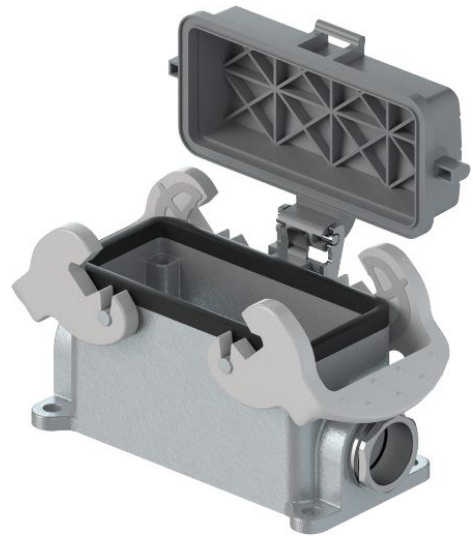


Fiche produit

Article n° 70.342.1635.0

Bas BAS GUT GH 16 M25 A0



Article n°	70.342.1635.0
EAN	4015573618190
Unité de commande	1 Piece(s)

certificats/approbations



Données techniques

**général**

matière du boîtier	aluminium
Couleur	gris
Surface	Avec revêtement en poudre
Degré de protection (IP)	IP54
Résistant aux UV	Oui
classe d'inflammabilité des matériaux d'isolation selon la norme UL94	Autre
Température de fonctionnement min.	-40 °C
Portée max de température.	120 °C

**Model**

DIN-taille	16
Model	Surface de montage (base)
Mecanisme de verrouillage	Double levier de verrouillage
entrée de câble	De côté
Type de câble	Ecrou presse-étoupe
Avec presse-étoupe	Oui
Taille du filetage M	25
Taille du filetage PG	
Le couvercle à charnière	Oui
EMC-version	Aucun
Longueur	117 mm
largeur	57 mm
hauteur	57 mm

