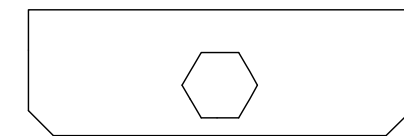
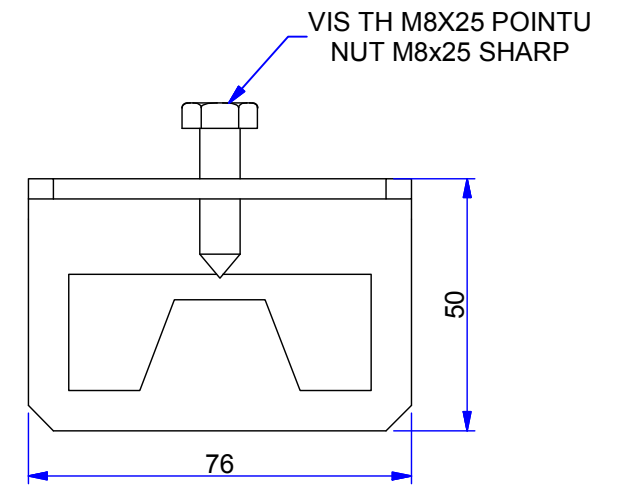
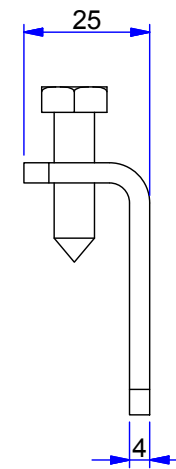


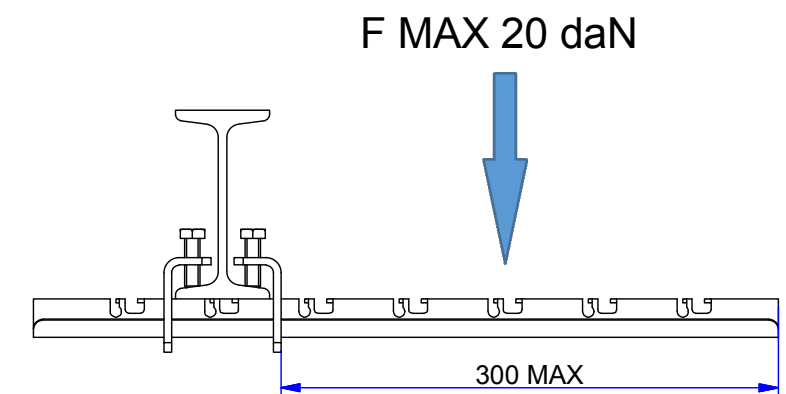
RAIL S100U MAX L300 UTILE  
S100U CHANNEL MAX L300 USEFUL



www.niedaxfrance.fr



Description	Code	Masse/Weight Kg/p	Ep./Th. mm	daN
CRAPAUD S100U GAC	678790	0,165	4,00	20



HDG : Hot dip galvanised according to ISO 1461.

GC : Tôle d'acier galvanisé à chaud après fabrication suivant NF EN ISO 1461

CRAPAUD S100U GAC RAIL CLIP S100 U HDG		CE
ASSISTANCE TECHNIQUE +33 (0)1 55 95 92 17 pole.technique@niedax.fr	<b>NIEDAX</b> France	
FT03336		